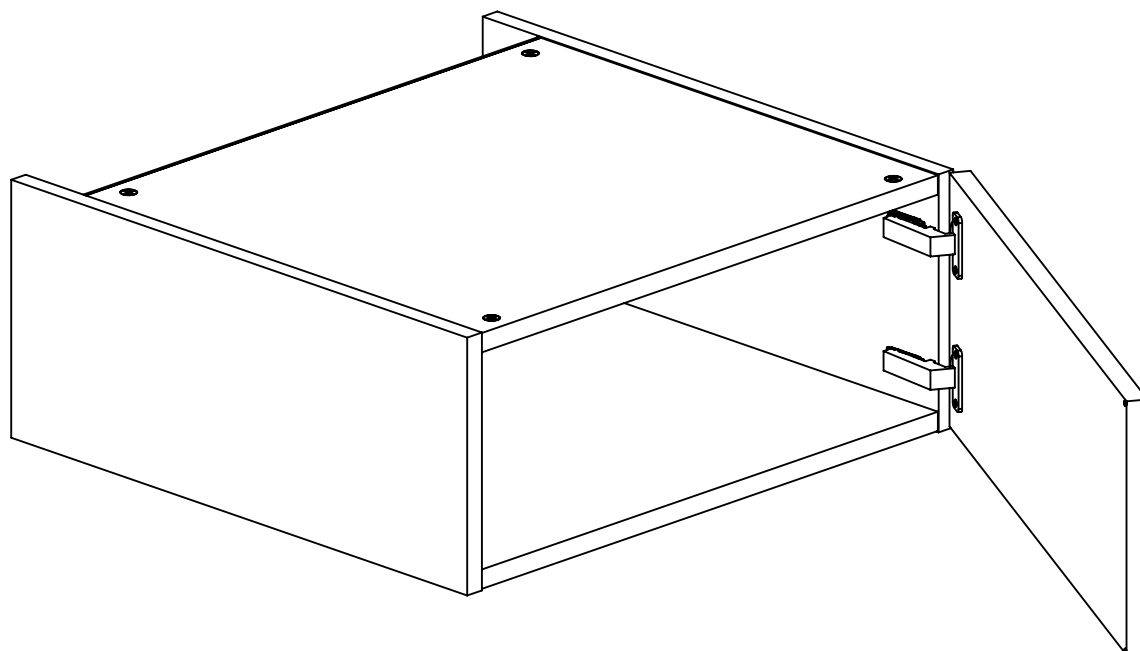


UA

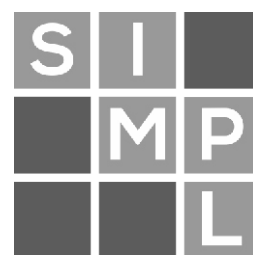
RU

АНТРЕСОЛЬ,
1 СТУЛКА

АНТРЕСОЛЬ,
1 ДВЕРЬ



A2П-601П
A2П-601П



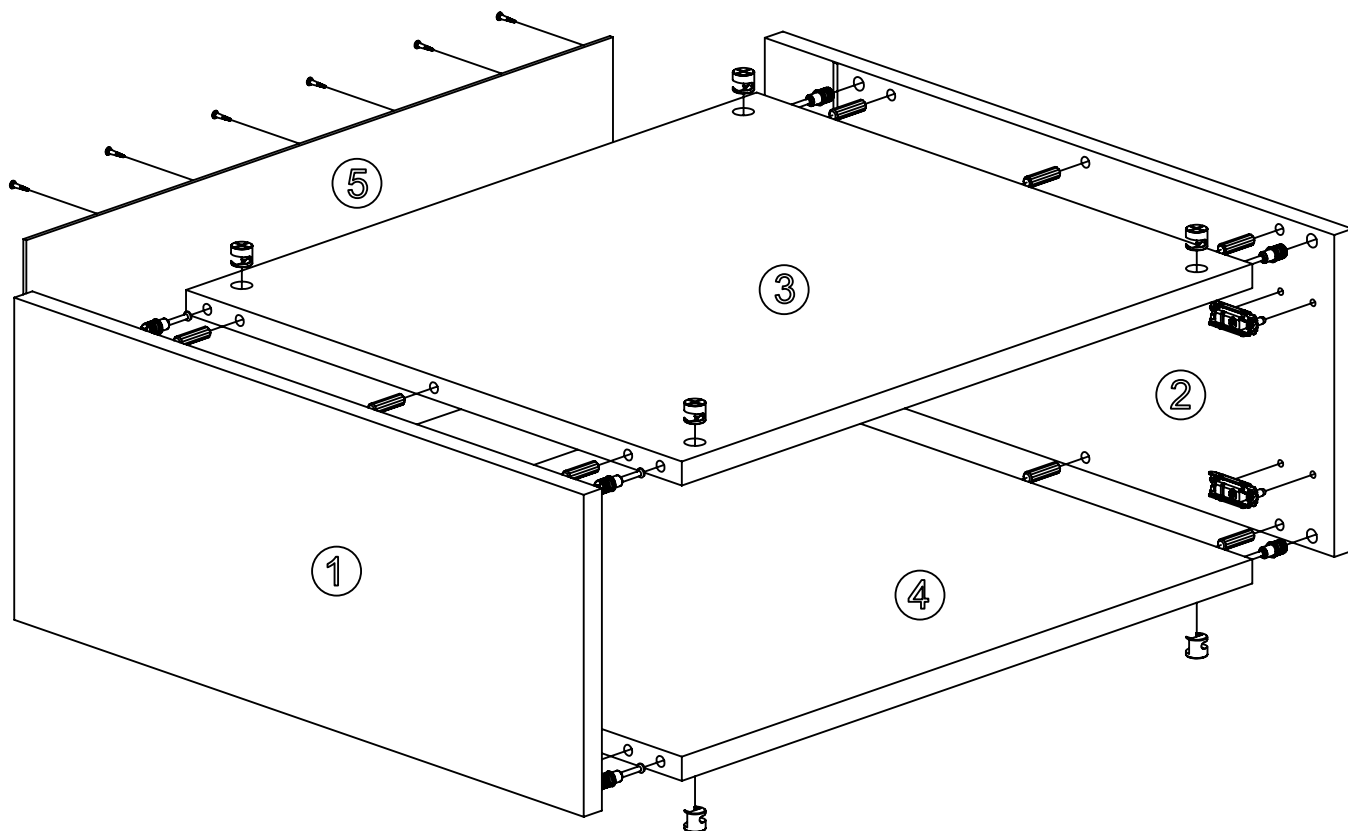
создай свою кухню

UA

RU

ЗАГАЛЬНА СХЕМА ЗБОРКИ

ОБЩАЯ СХЕМА СБОРКИ



1. стінка бічна ліва
2. стінка бічна права
3. стінка горизонтальна
4. дно
5. стінка задня

1. стенка боковая левая
2. стенка боковая правая
3. стенка горизонтальная
4. дно
5. стенка задняя



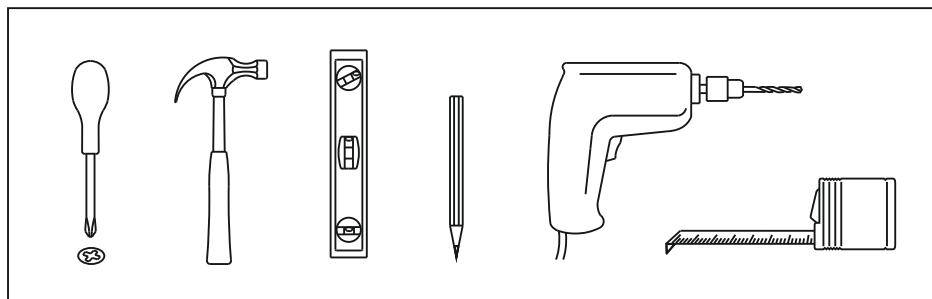
создай свою кухню

UA

RU

НЕОБХІДНА ФУРНИТУРА

НЕОБХОДИМАЯ ФУРНИТУРА



2x



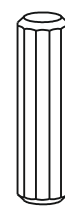
8x



8x



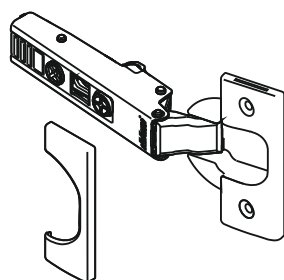
2x



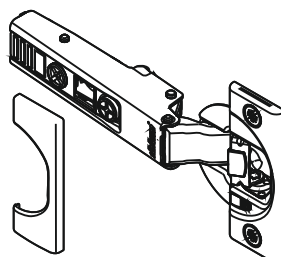
12x



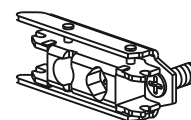
16x



1x



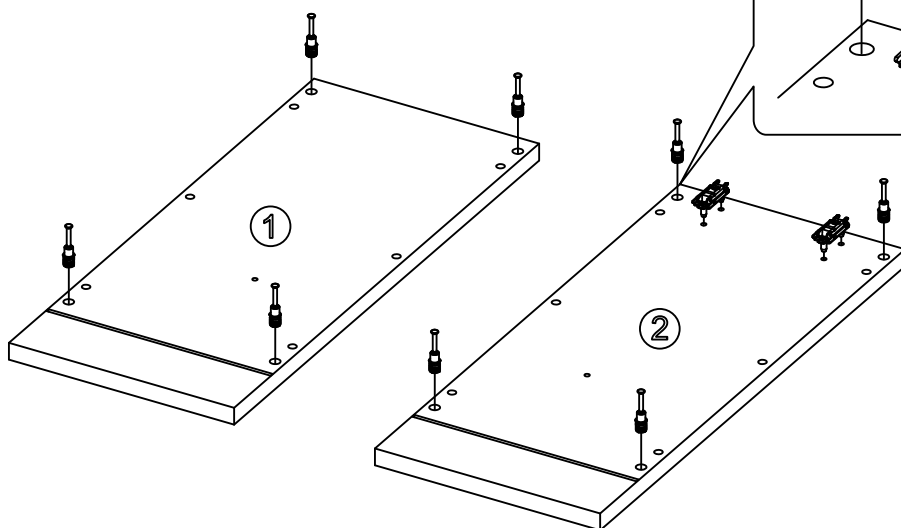
1x



2x

UA

- 1 Вставте дюбелі і відповідні планки в отвори бічної стінки. Зафіксуйте відповідні планки шурупами

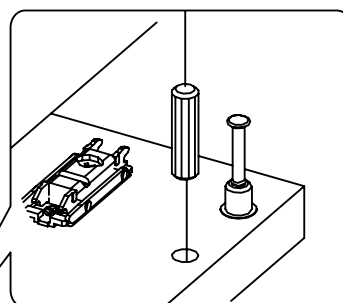
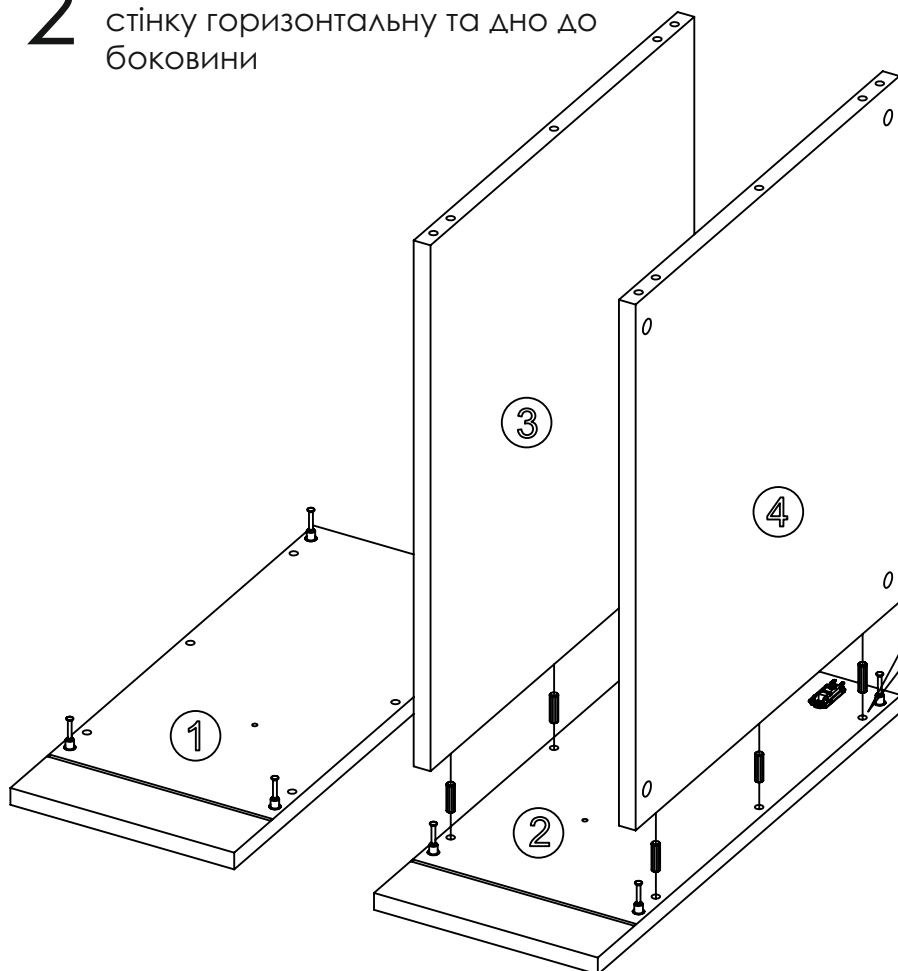


RU

- Вставьте дюбеля и ответные планки в отверстия боковой стенки. Зафиксируйте ответные планки шурупами

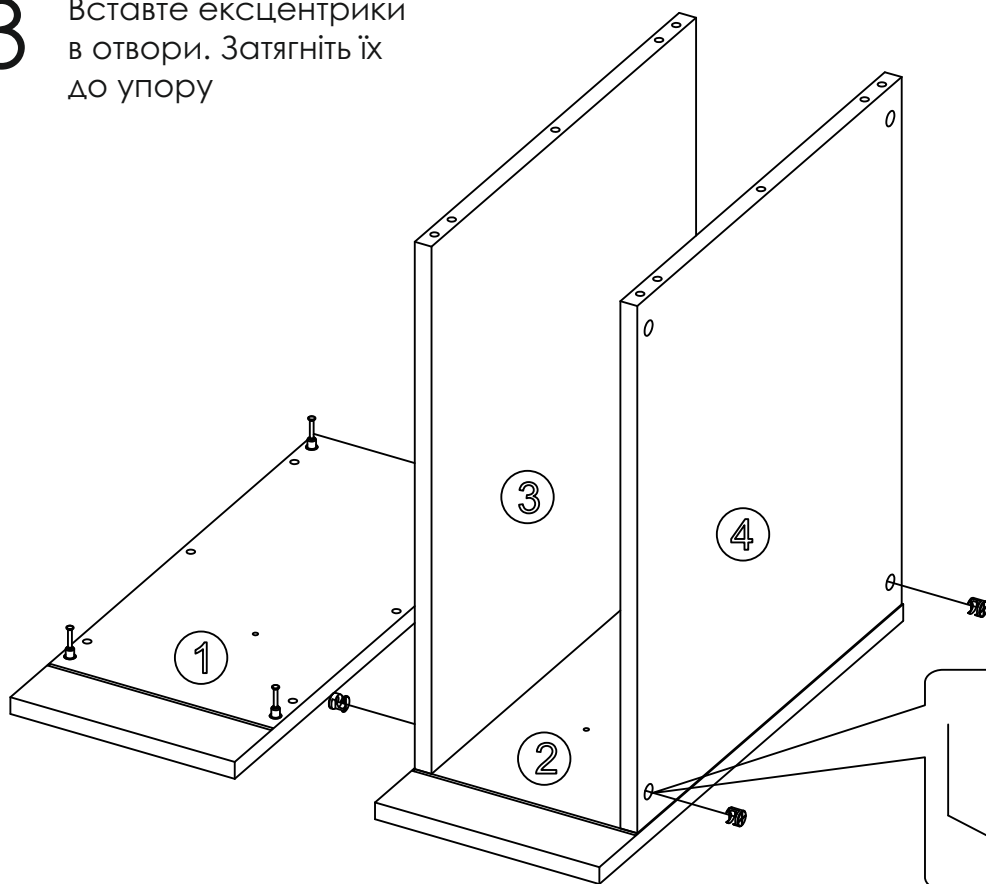
- 2 Встановіть шканти, приєднайте стінку горизонтальну та дно до боковини

- Установите шканти, присоедините стенку горизонтальную и дно к боковине



UA

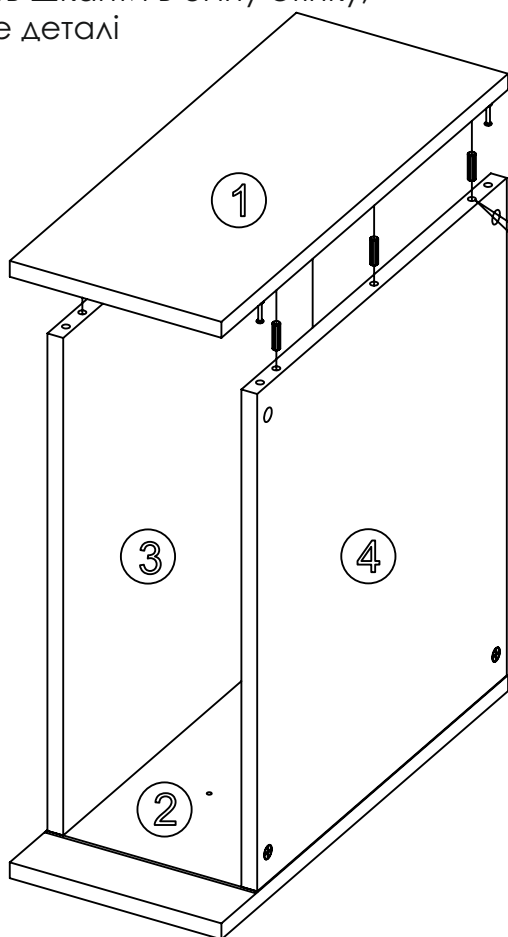
3 Вставте эксцентрики в отвори. Затягніть їх до упору



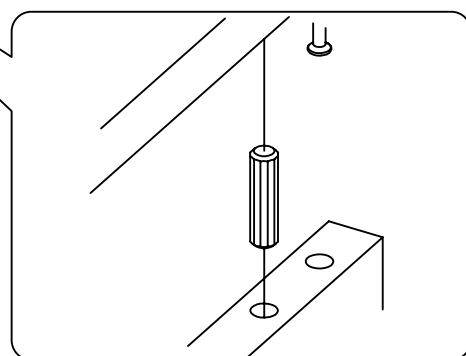
RU

Вставьте эксцентрики в отверстия. Затяните их до упора

4 Встановіть шканти в бічну стінку, з'єднайте деталі



Установите шканти в боковую стенку, соедините детали

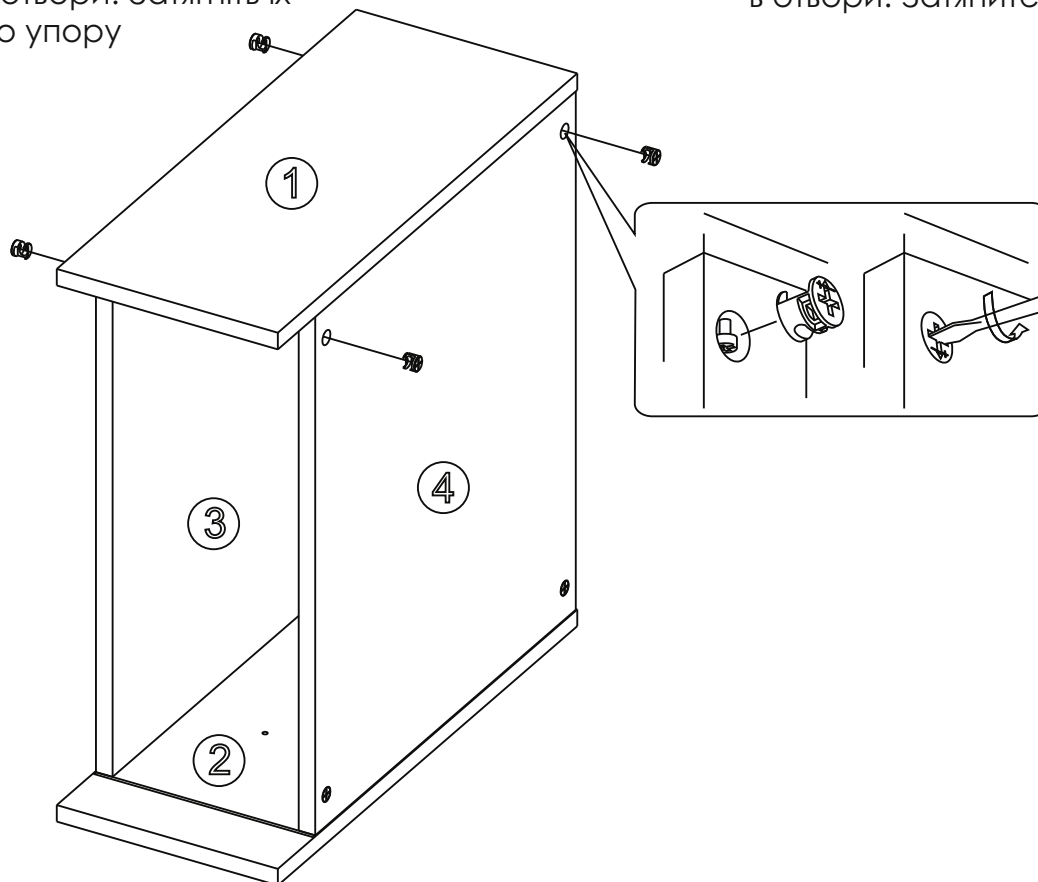


UA

RU

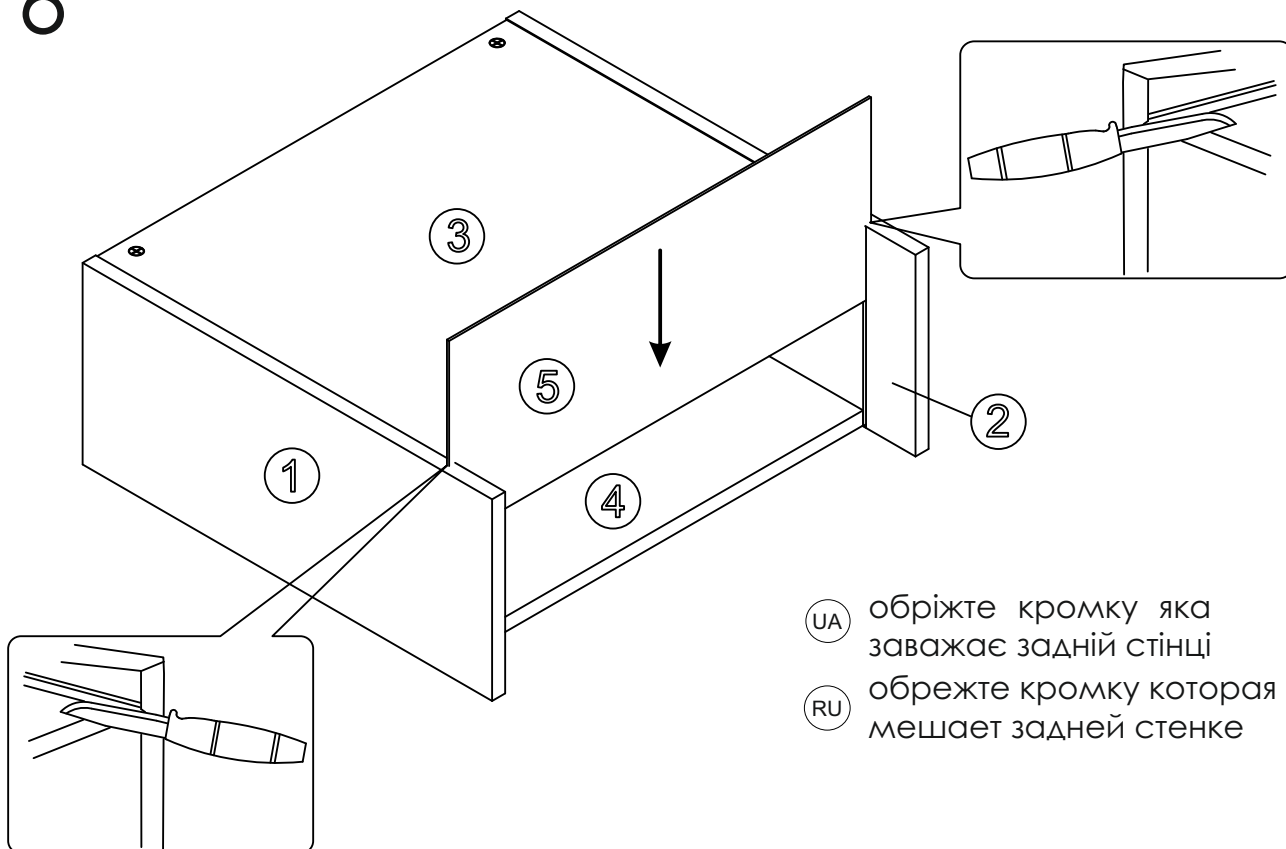
5 Вставте эксцентрики в отвори. Затягніть їх до упору

Вставьте эксцентрики в отвори. Затяните их до упора



6 Вставте задню стінку з ДВП

Вставьте заднюю стенку из ДВП



UA обріжте кромку яка заважає задній стінці

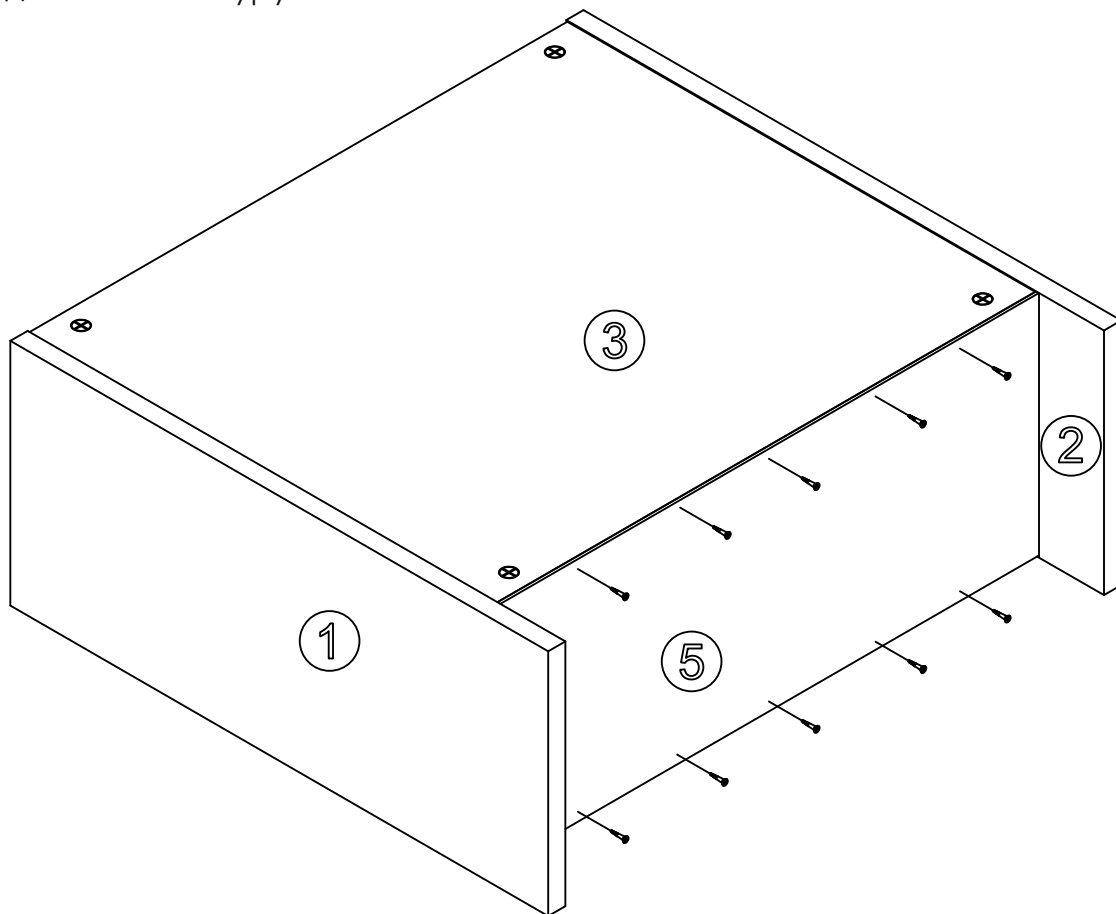
RU обрежьте кромку которая мешает задней стенке

UA

RU

7 Зафіксуйте задню стінку за допомогою шурупів

Зафиксируйте заднюю стенку с помощью шурупов

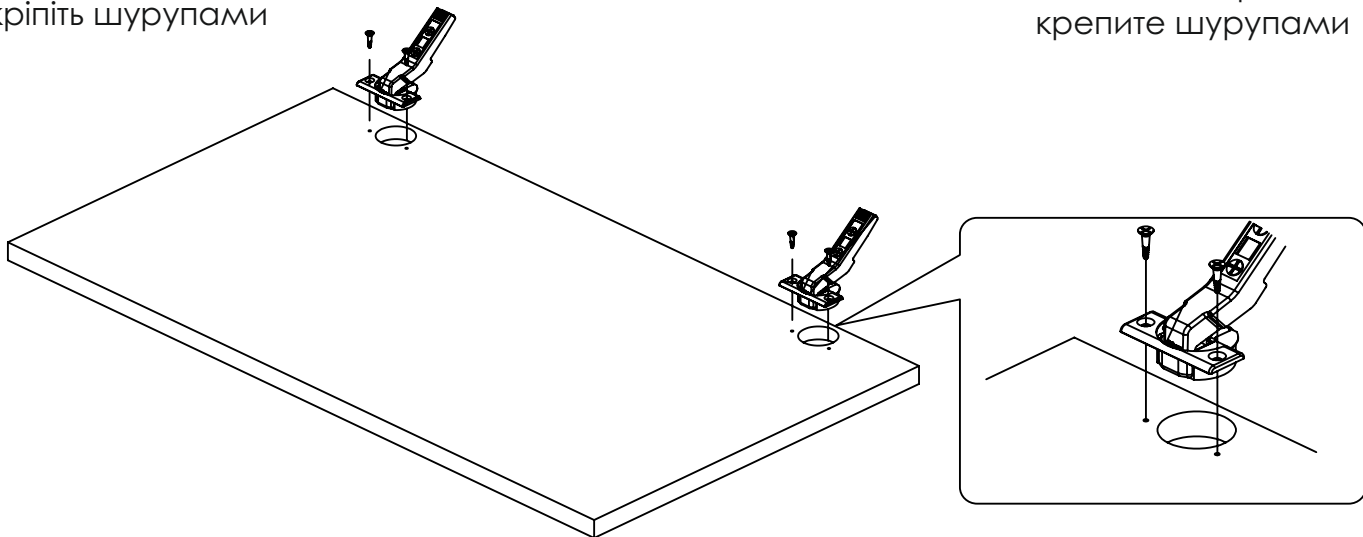


Встановлення та регулювання фасаду

Установка и регулировка фасада

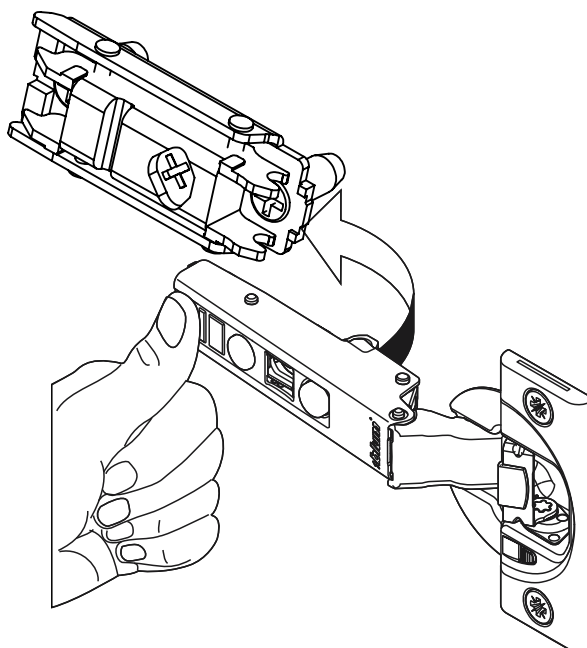
Вставьте петлю в фасад, закрутите шурупами

Вставьте петлю в фасад, крепите шурупами



UA

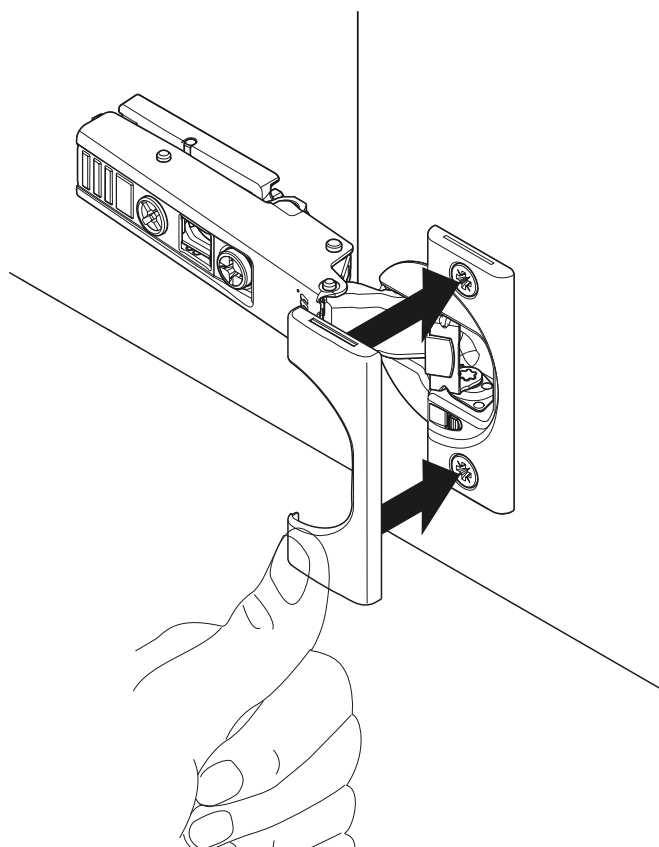
Встановіть петлю з
фасадом на відповідну
планку



RU

Установите петлю с
фасадом на ответную
планку

Встановіть заглушку
на чашку петлі



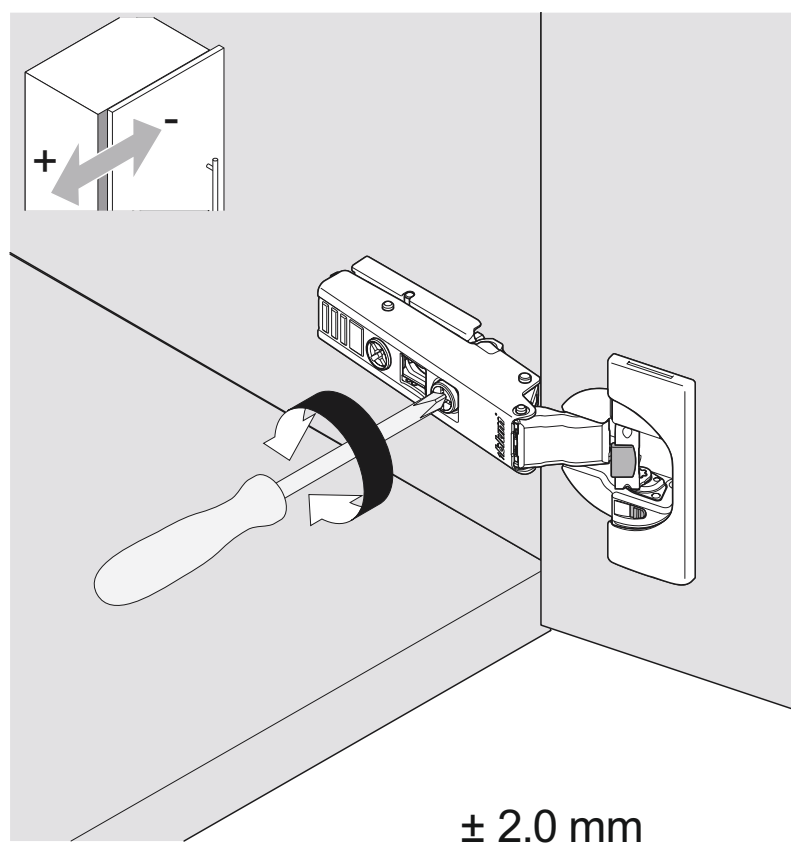
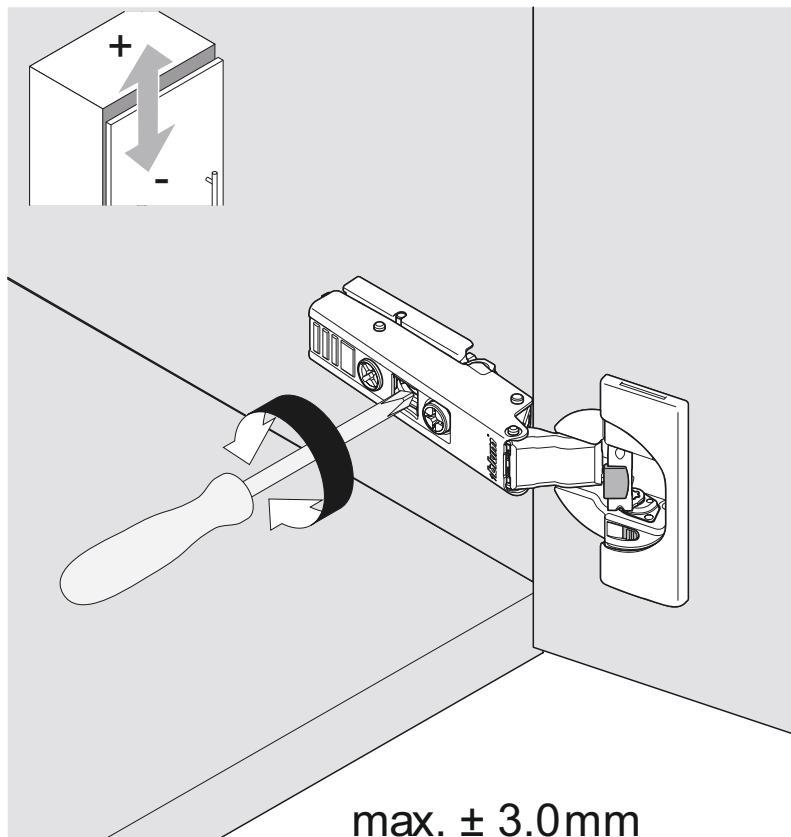
Установите заглушку
на чашку петли

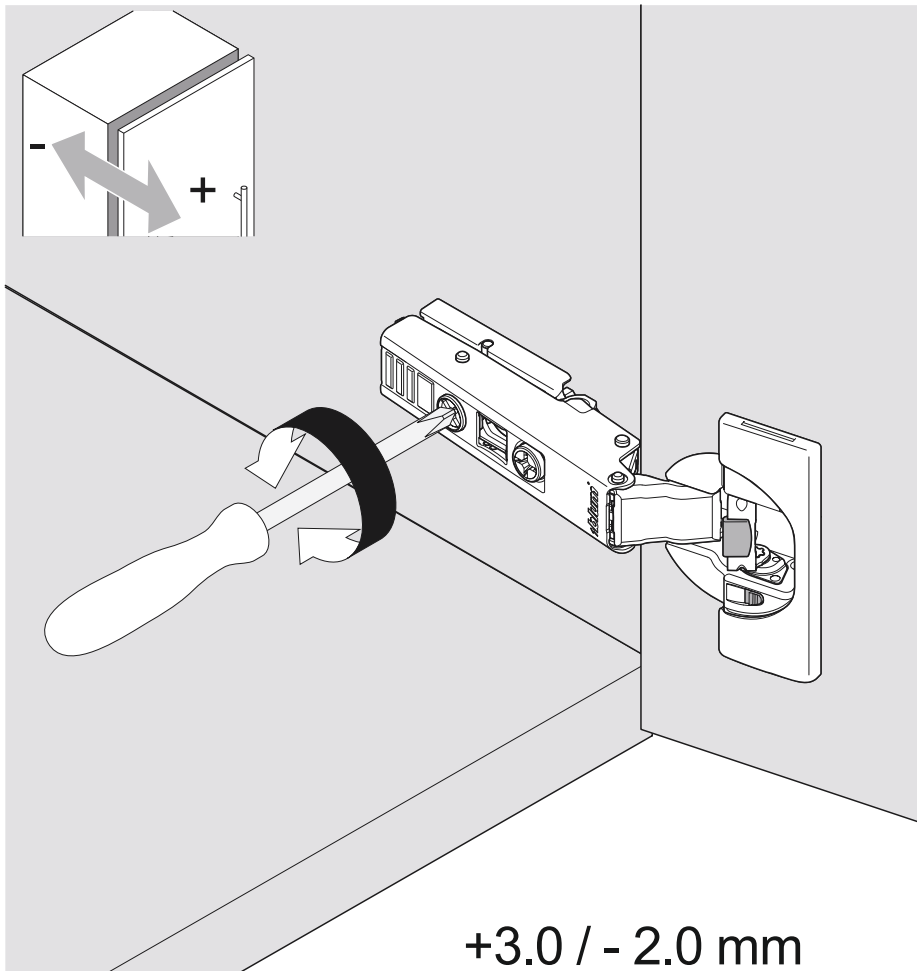
UA

Підтягуючи і відпускаючи різні гвинти можна регулювати положення дверей

RU

Подтягивая и отпуская различные винты можно регулировать положение двери





$+3.0 / - 2.0 \text{ mm}$

