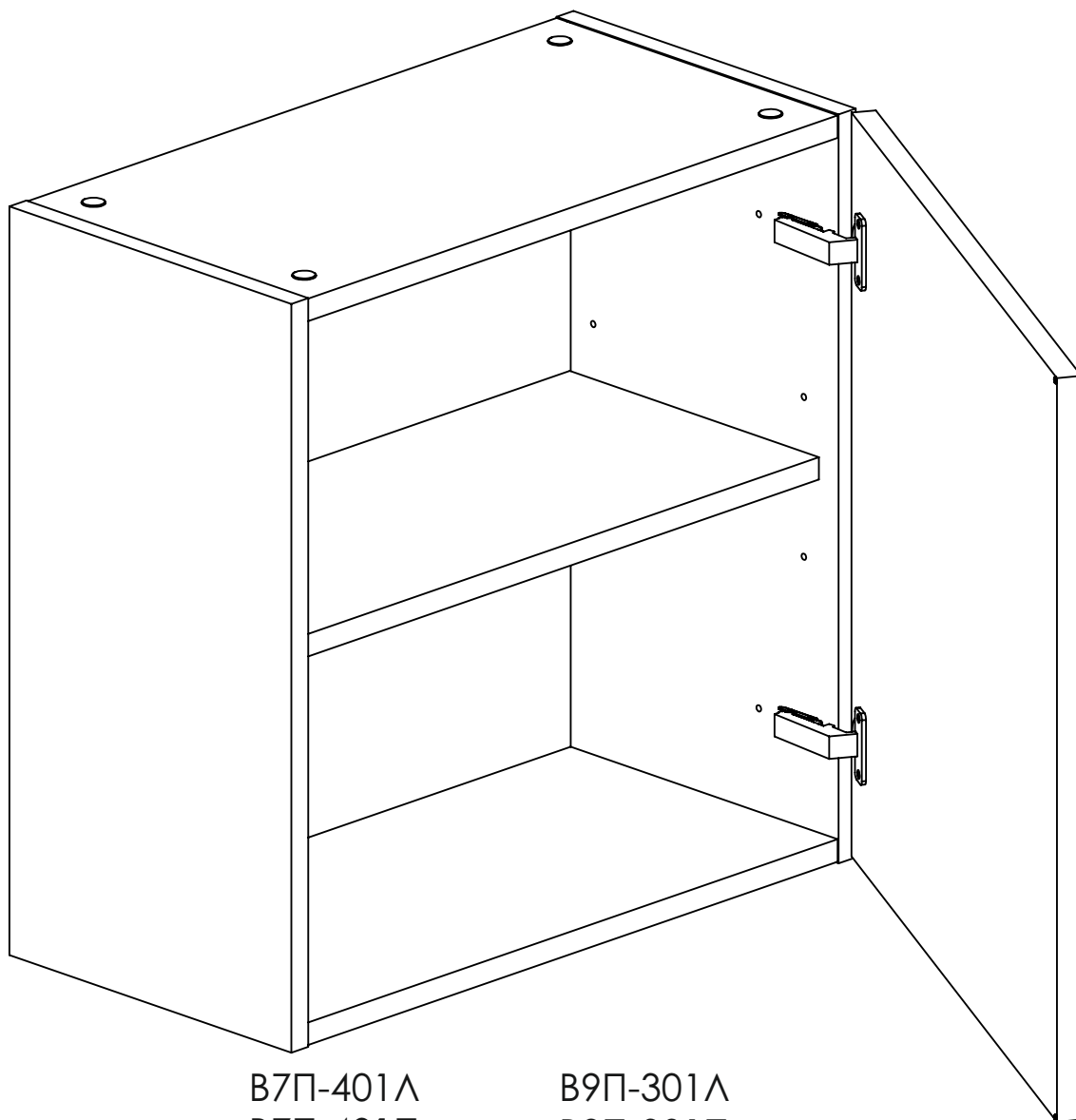


UA

RU

НАВІСНА ШАФА  
1 ПОЛИЦЯ, 1 СТУЛКА

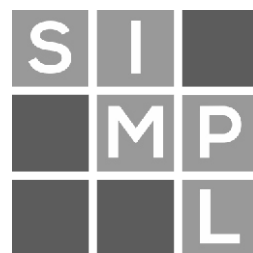
НАВЕСНОЙ ШКАФ,  
1 ПОЛКА, 1 ДВЕРЬ



В6П-601А  
В6П-601П  
В6П-601СА  
В6П-601СП  
В7П-201А  
В7П-201П  
В7П-301А  
В7П-301П

В7П-401А  
В7П-401П  
В7П-401СА  
В7П-401СП  
В7П-451А  
В7П-451П  
В7П-451СА  
В7П-451СП  
В7П-601А  
В7П-601П  
В7П-601СА  
В7П-601СП

В9П-301А  
В9П-301П  
В9П-401А  
В9П-401П  
В9П-451А  
В9П-451П  
В9П-451СА  
В9П-451СП  
В9П-601А  
В9П-601П  
В9П-601СА  
В9П-601СП



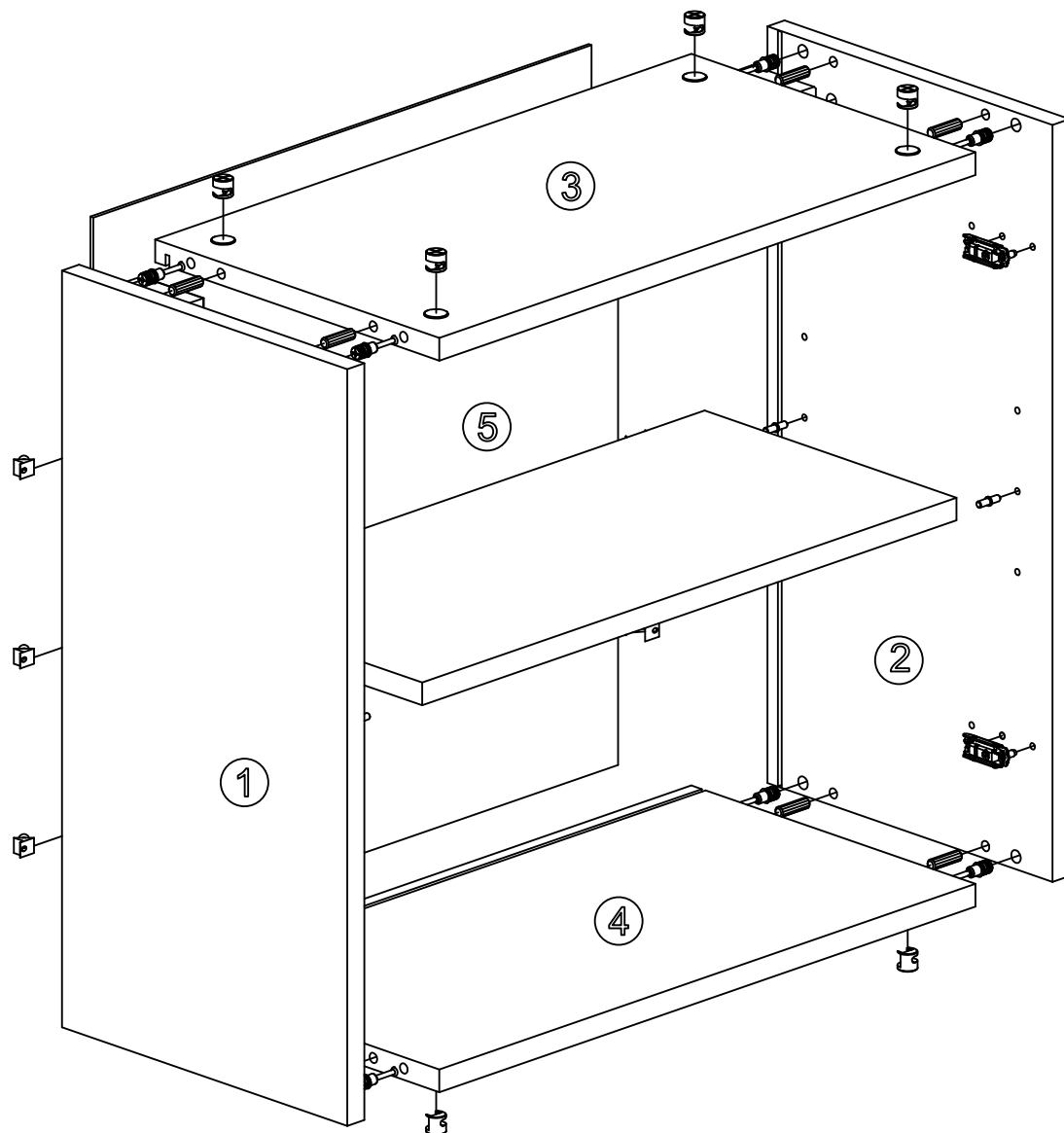
создай свою кухню

UA

RU

ЗАГАЛЬНА СХЕМА ЗБОРКИ

ОБЩАЯ СХЕМА СБОРКИ



- 1. стінка бічна ліва
- 2. стінка бічна права
- 3. стінка горизонтальна
- 4. дно
- 5. стінка задня

- 1. стенка боковая левая
- 2. стенка боковая правая
- 3. стенка горизонтальная
- 4. дно
- 5. стенка задняя



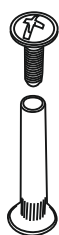
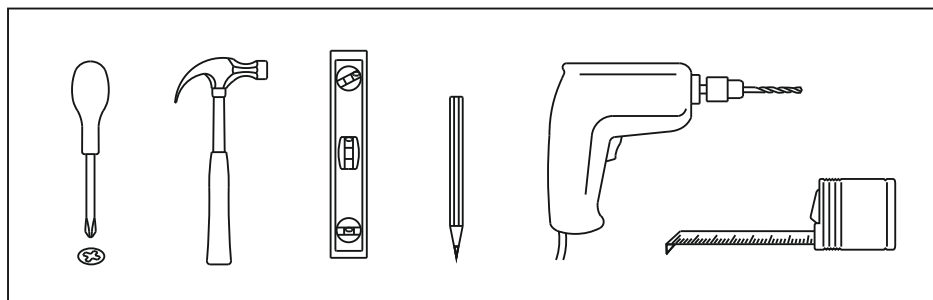
создай свою кухню

UA

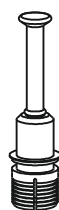
RU

НЕОБХІДНА ФУРНИТУРА

НЕОБХОДИМАЯ ФУРНИТУРА



2x



8x



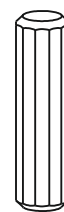
8x



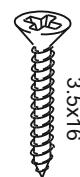
2x



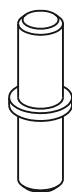
8x



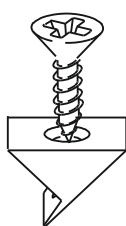
8x



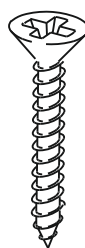
4x



4x



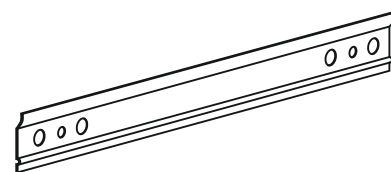
8x



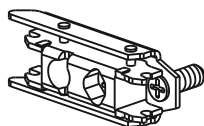
2x



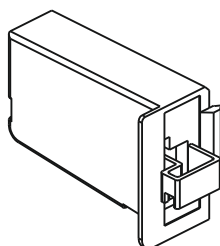
2x



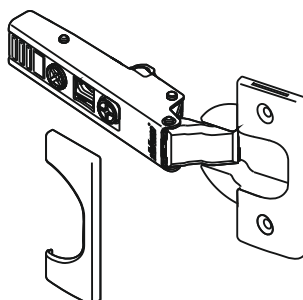
1x



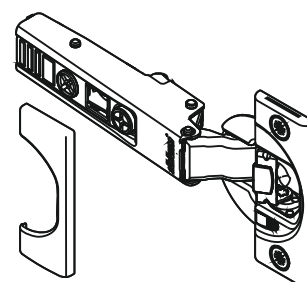
2x



2x



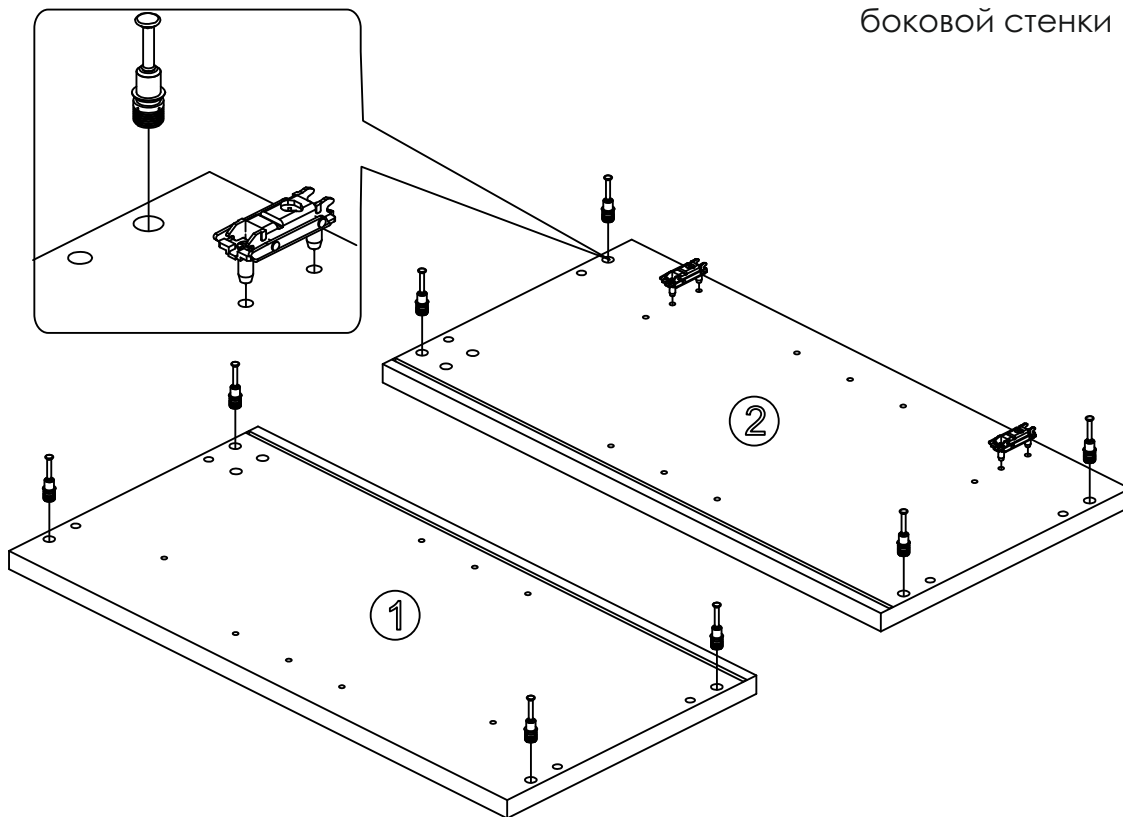
1x



1x

UA

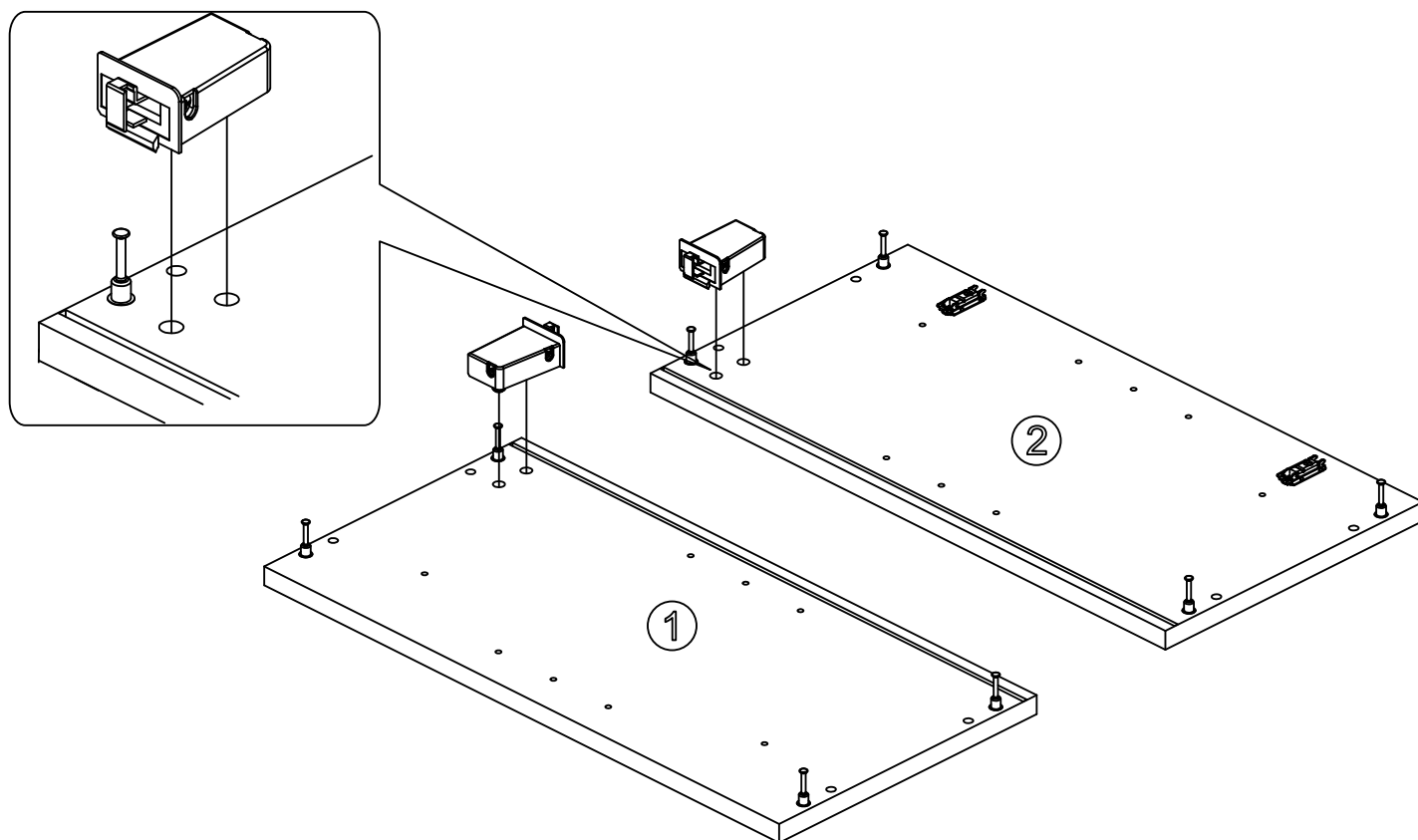
1 Вставте дюбелі і відповідні планки в отвори бічної стінки



Вставьте дюбеля и ответные планки в отверстия боковой стенки

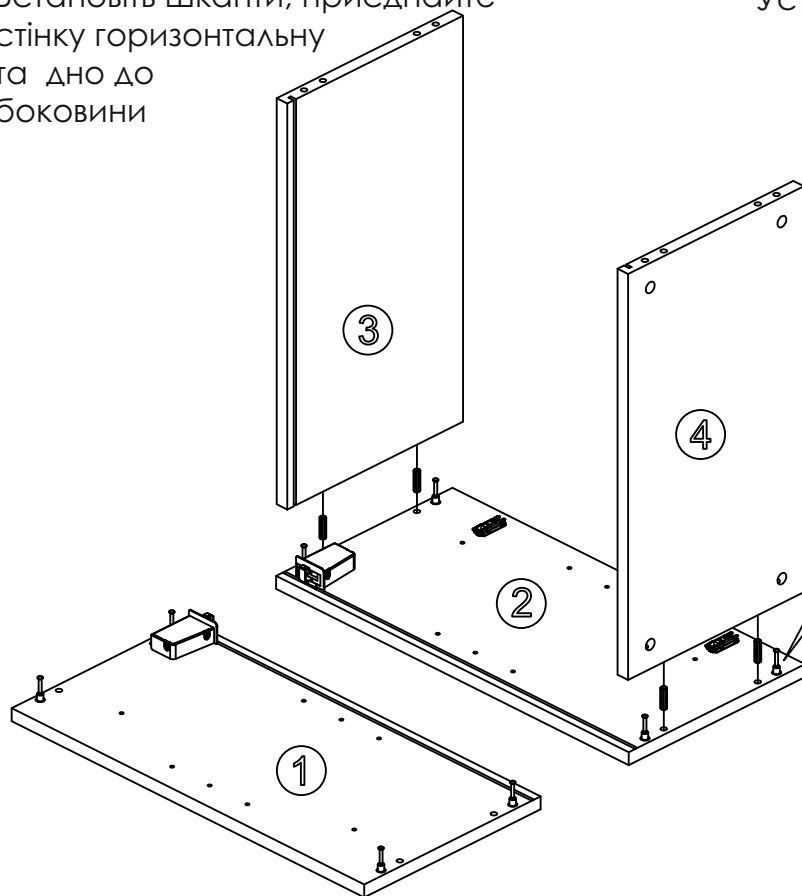
2 Щільно запресуйте підвіси в отвори

Плотно запресуйте подвесы в отверстия



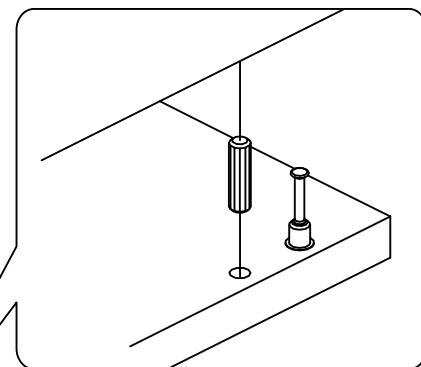
UA

**3** Встановіть шканти, приєднайте стінку горизонтальну та дно до боковини

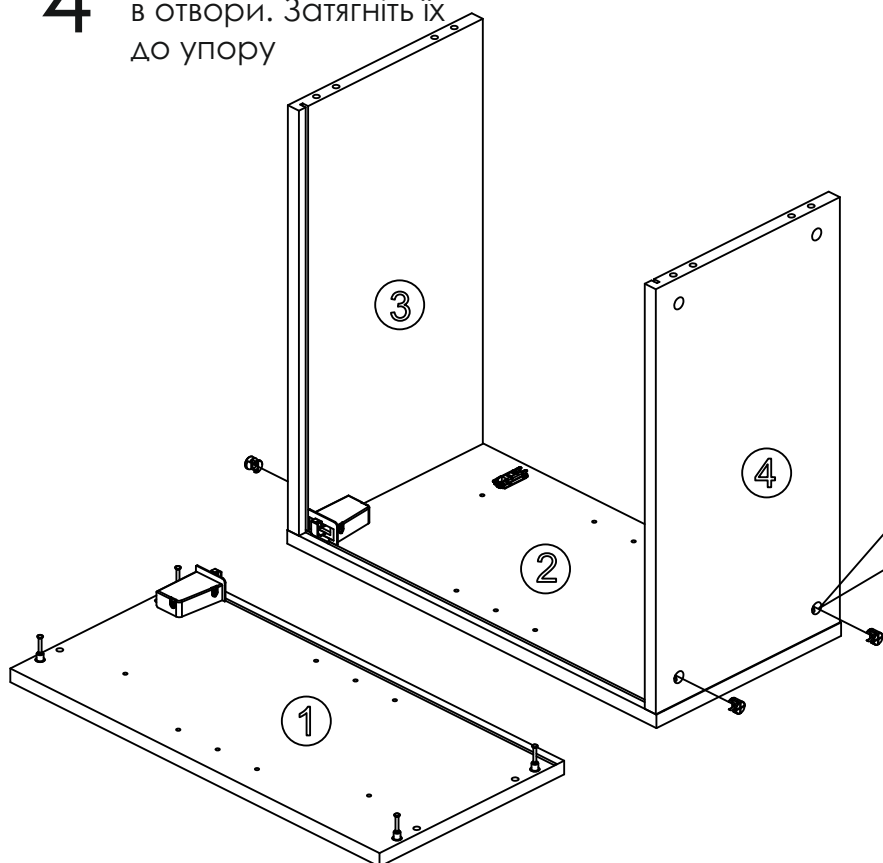


RU

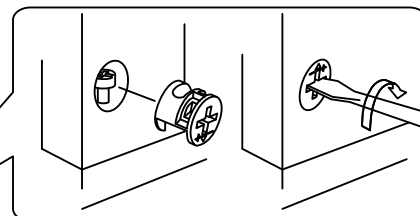
Установите шканти, присоедините стенку горизонтальную и дно к боковине



**4** Вставьте эксцентрики в отверстия. Затяните их до упору

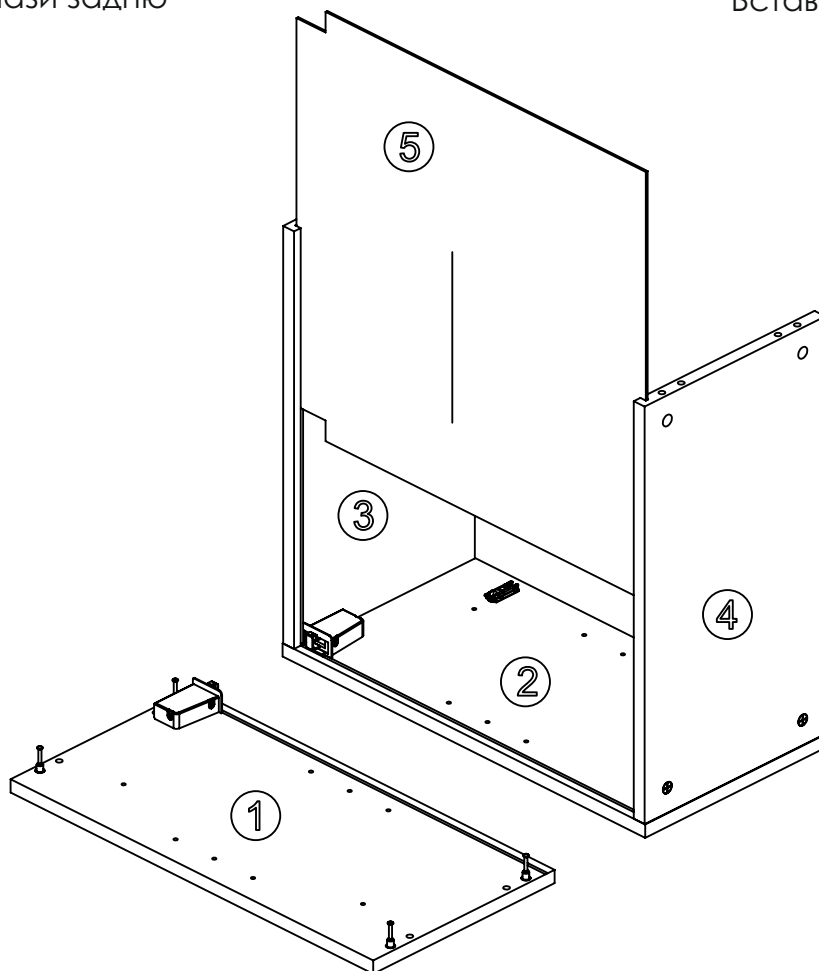


Вставьте эксцентрики в отверстия. Затяните их до упору



UA

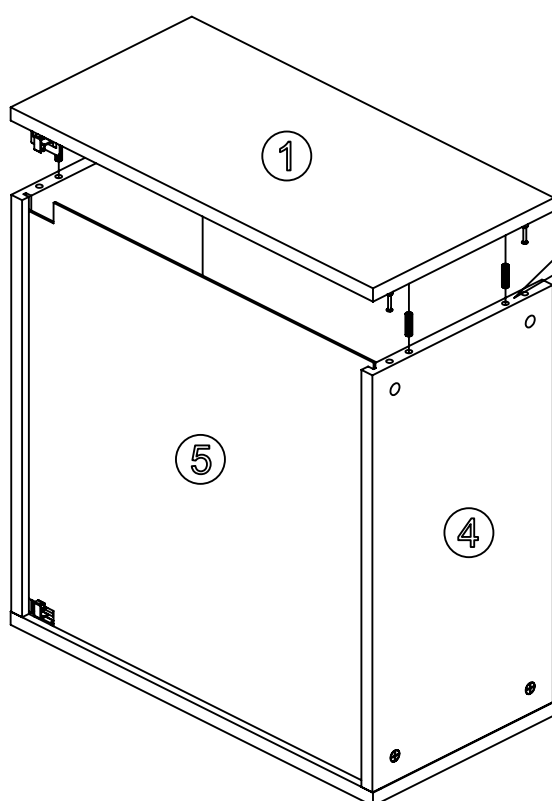
5 Вставте в пази задню стіну з ДВП



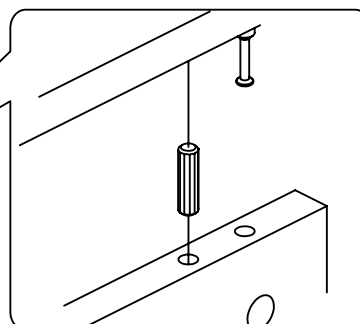
RU

Вставьте в пазы заднюю стену из ДВП

6 Встановіть шканти в бічну стінку, з'єднайте деталі



Установите шканти в боковую стенку, соедините детали

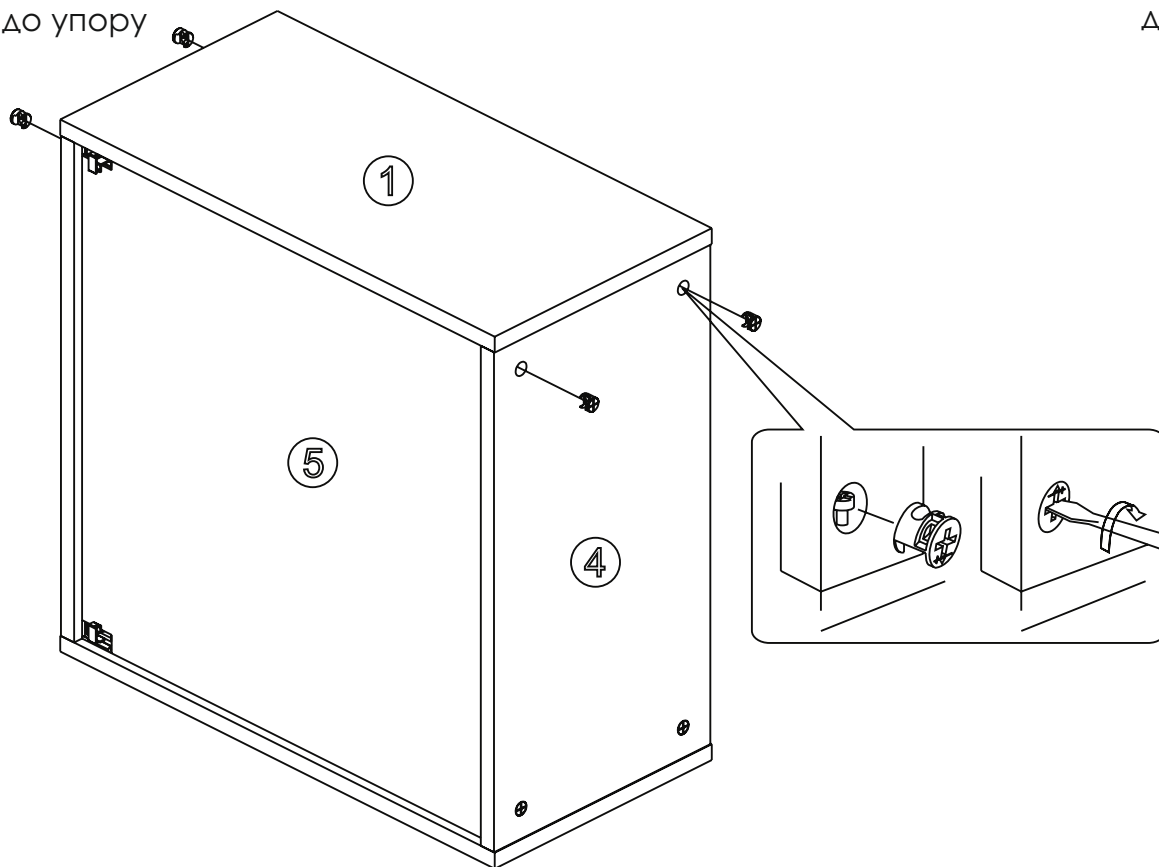


UA

RU

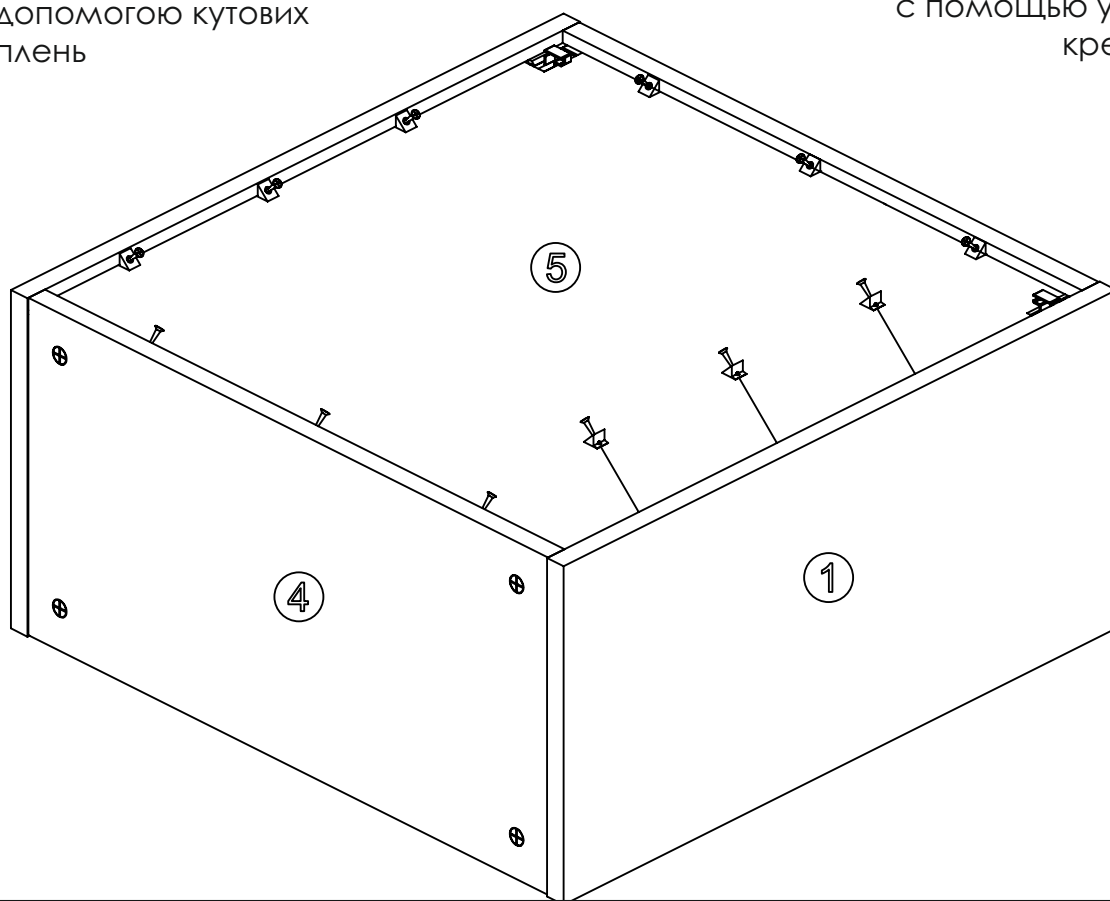
7 Вставте эксцентрики в отвори. Затягніть їх до упору

Вставьте эксцентрики в отверстия. Затяните их до упора



8 Зафіксуйте задню стінку за допомогою кутових кріплень

Зафиксируйте заднюю стенку с помощью угловых креплений

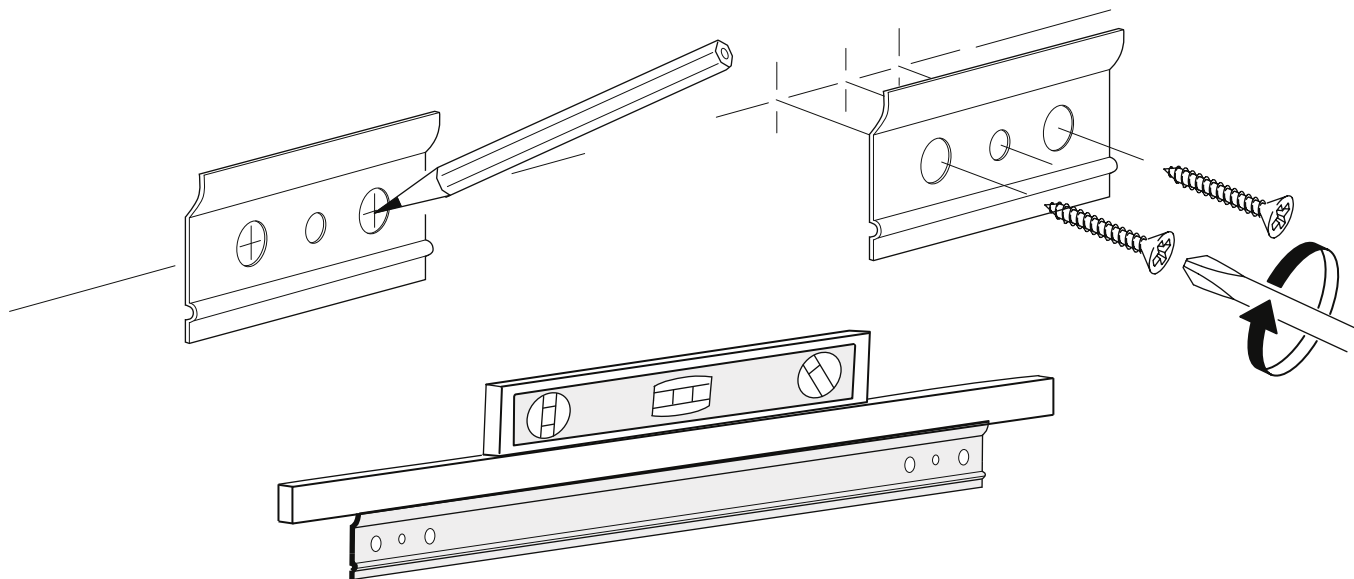


UA

RU

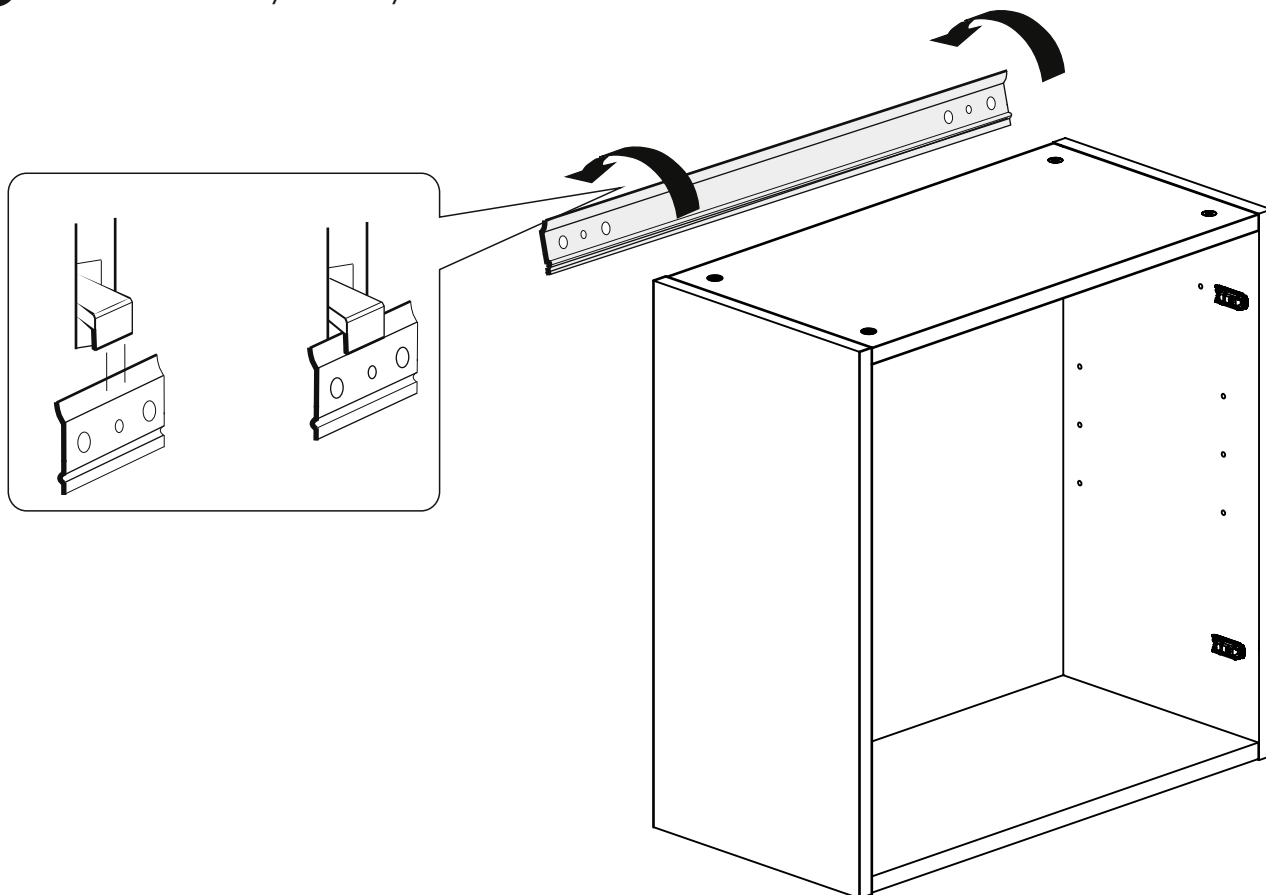
9 Розмітьте отвори під монтажну планку. Зробіть отвори, вставте дюбелі, зафіксуйте шурупами

Разметьте отверстия под монтажную планку. Сделайте отверстия, вставьте дюбеля, зафиксируйте шурупами



10 Навісьте секцію навісами на монтажну планку

Навесьте секцию навесами на монтажную планку

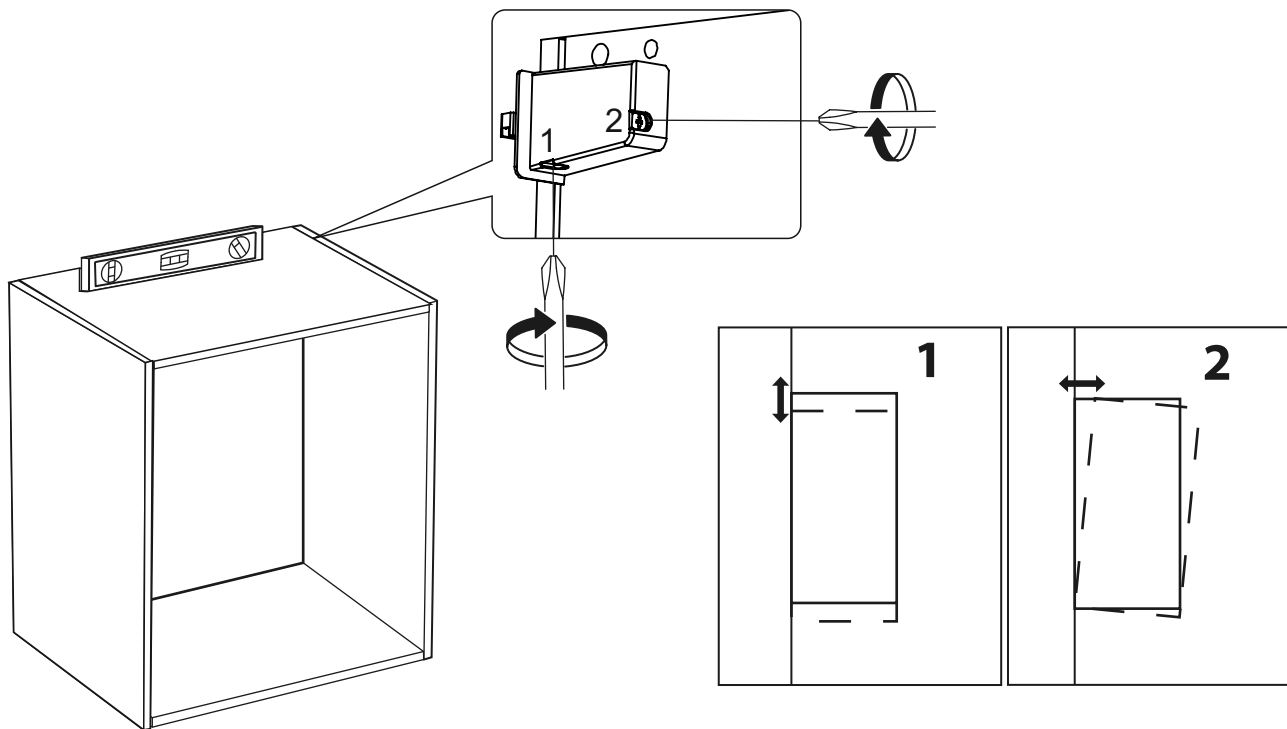


UA

RU

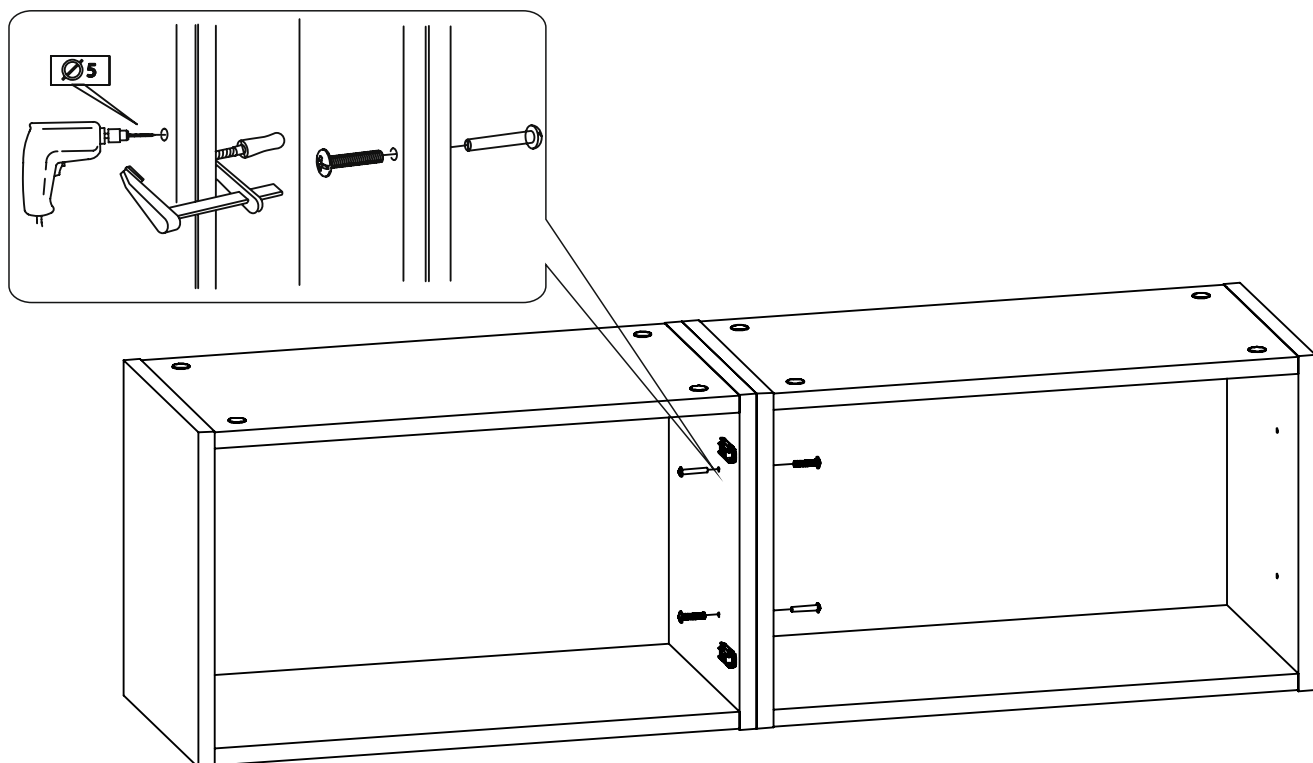
**11** Обертаючи гвинти відрегулюйте  
положення секції  
щодо стіни

Вращая винты отрегулируйте  
положение секции  
относительно стены



**12** Стягніть секції міжсекційною  
стяжкою

Стяните секции межсекционной  
стяжкой

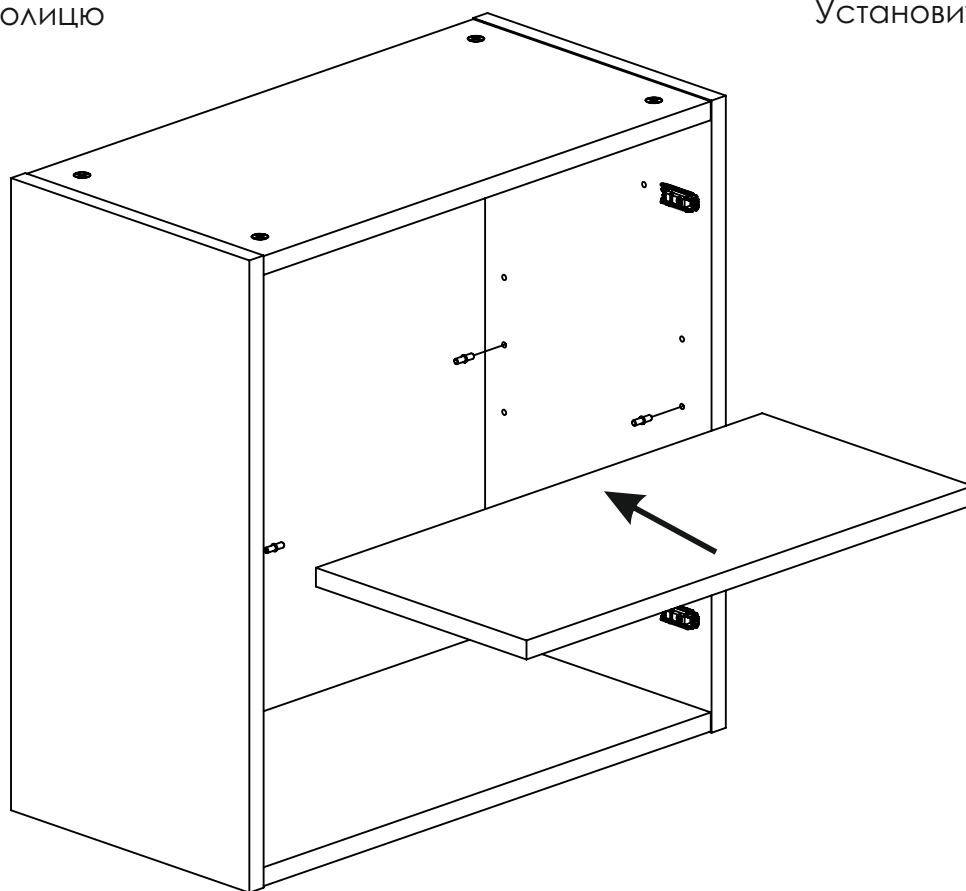


UA

RU

13 Вставте полицетримачі.  
Встановіть полицю

Вставьте полкодержатели.  
Установите полку

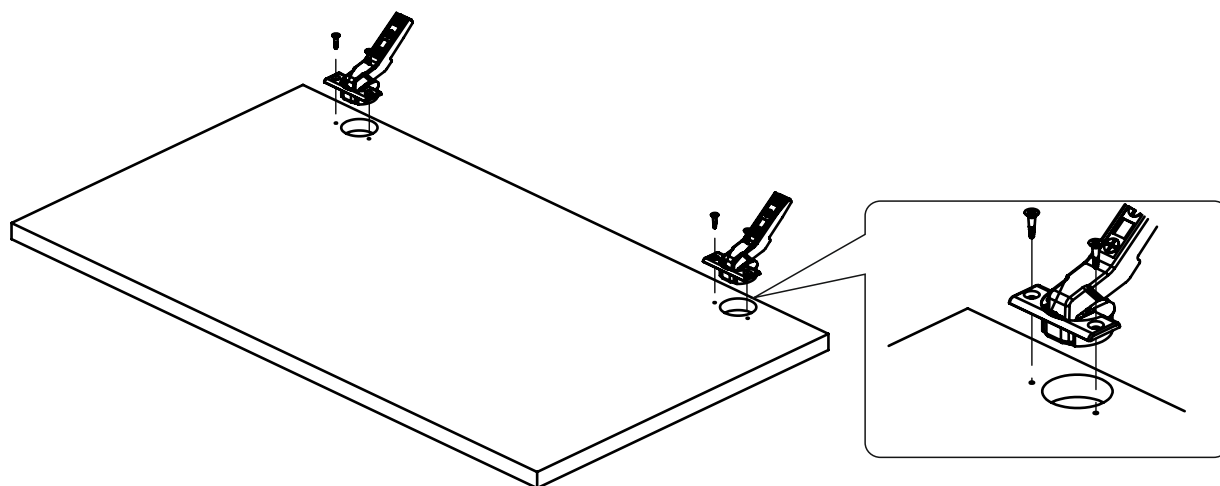


Встановлення та  
регулювання фасаду

Установка и  
регулировка фасада

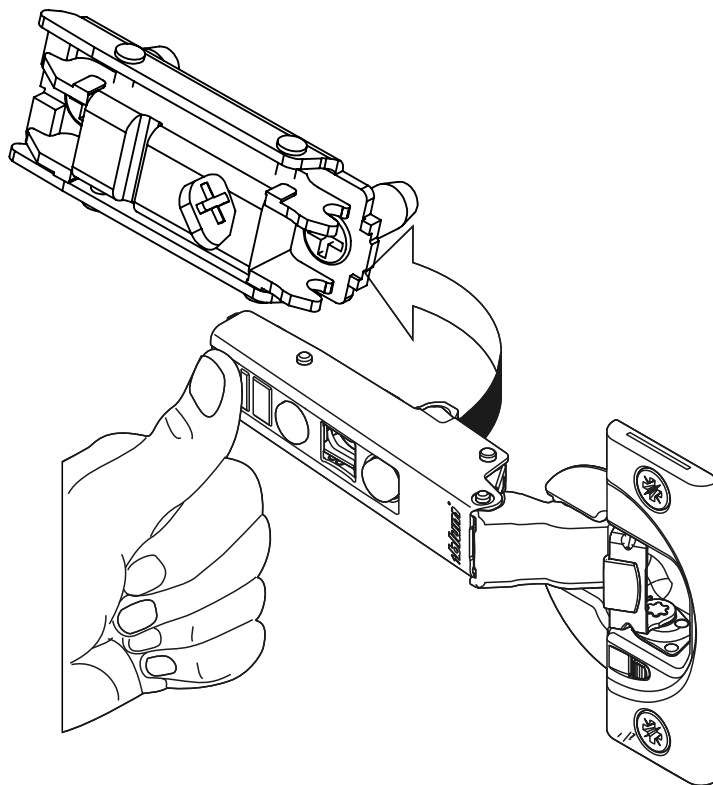
Вставте петлю в фасад,  
закріпіть шурупами

Вставте петлю в фасад,  
крепите шурупами



UA

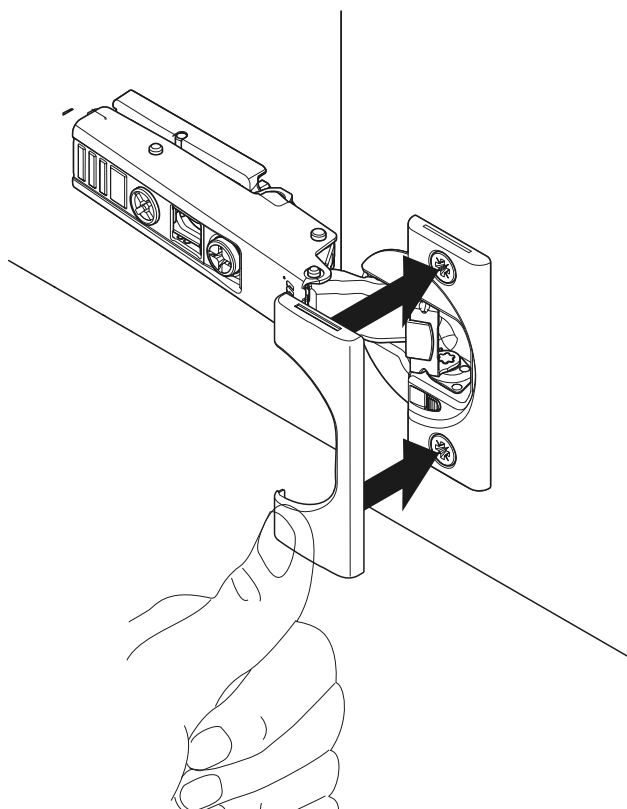
Встановіть петлю з  
фасадом на відповідну  
планку



RU

Установите петлю с  
фасадом на ответную  
планку

Встановіть заглушку  
на чашку петлі



Установите заглушку  
на чашку петли

UA

Підтягуючи і відпускаючи різні гвинти можна регулювати положення дверей

RU

Подтягивая и отпуская различные винты можно регулировать положение двери

