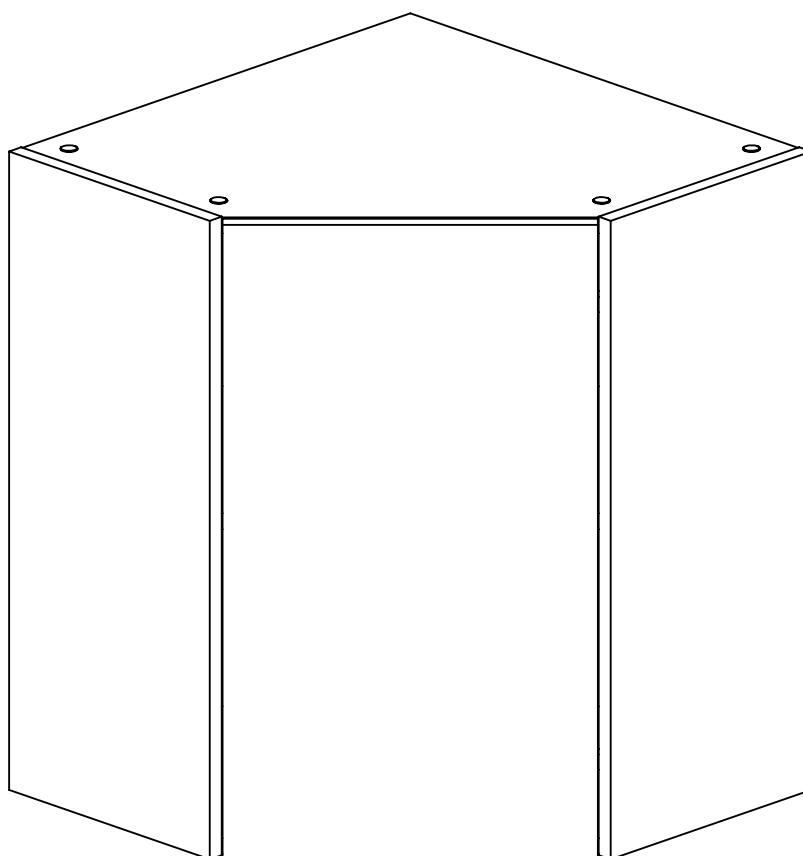


UA

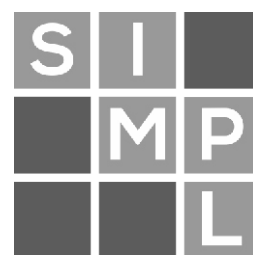
RU

НАВІСНА ШАФА  
КУТОВА, 1 СТУЛКА

НАВЕСНОЙ ШКАФ,  
УГЛОВОЙ, 1 ДВЕРЬ



B7Y-601A  
B7Y-601П  
B9Y-601A  
B9Y-601П



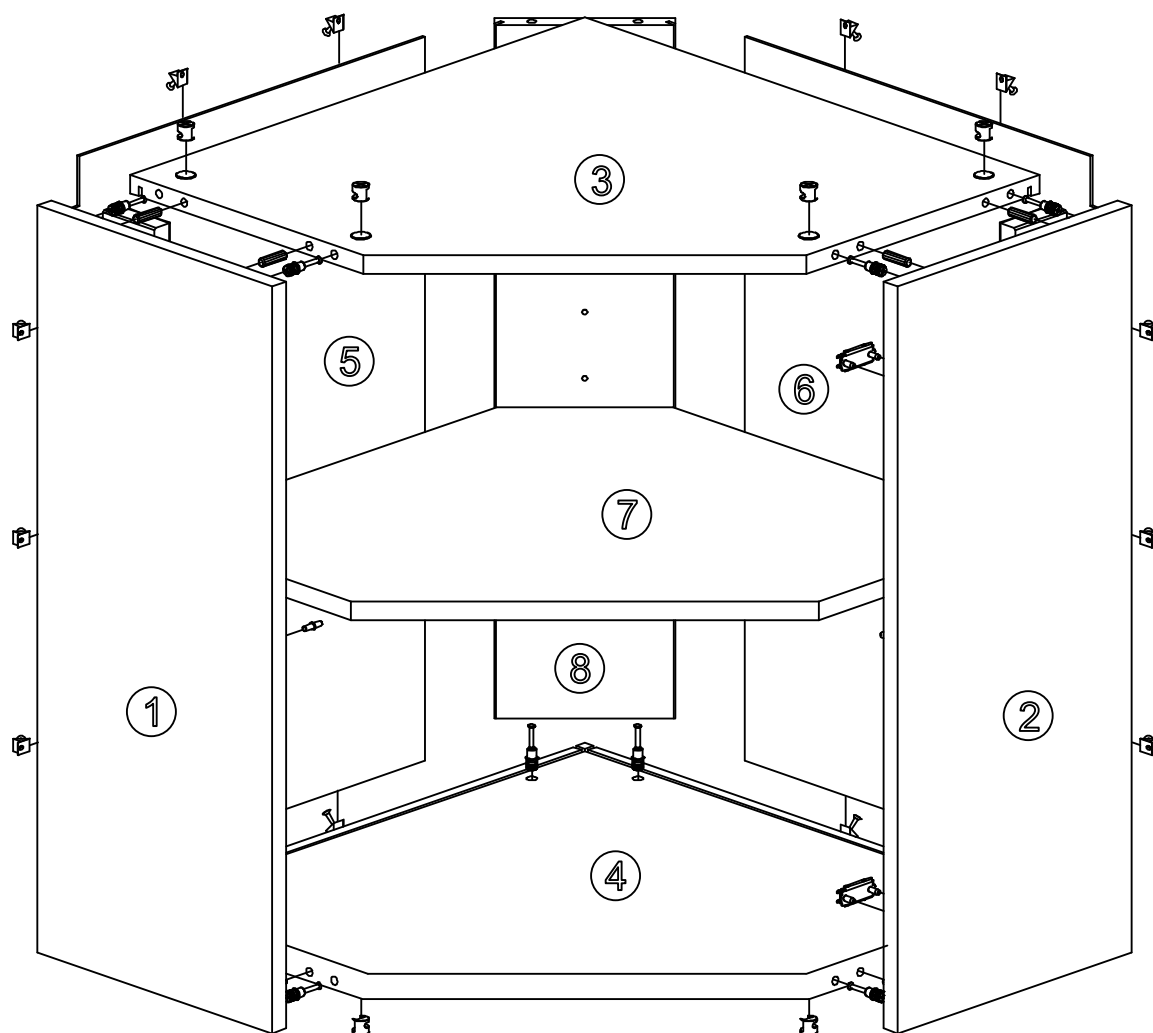
создай свою кухню

UA

RU

## ЗАГАЛЬНА СХЕМА ЗБОРКИ

## ОБЩАЯ СХЕМА СБОРКИ



1. стінка бічна ліва
2. стінка бічна права
3. стінка горизонтальна
4. дно
5. стінка задня ліва
6. стінка задня права
7. полиця
8. планка

1. стенка боковая левая
2. стенка боковая правая
3. стенка горизонтальная
4. дно
5. стенка задняя левая
6. стенка задняя правая
7. полка
8. планка



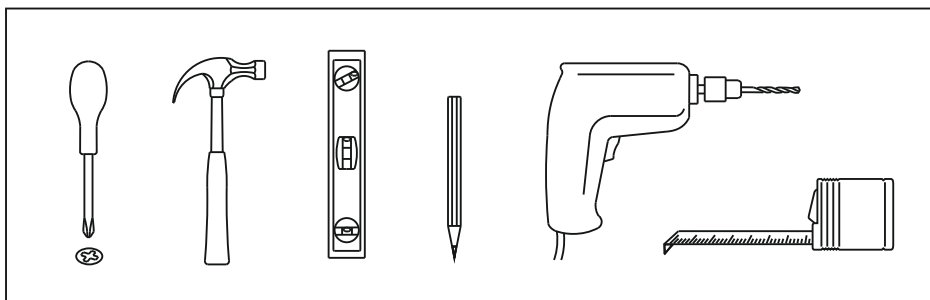
создай свою кухню

UA

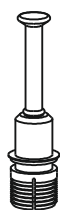
RU

НЕОБХІДНА ФУРНИТУРА

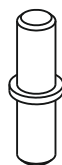
НЕОБХОДИМАЯ ФУРНИТУРА



2x



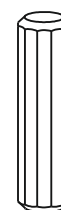
12x



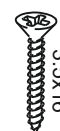
5x



12x



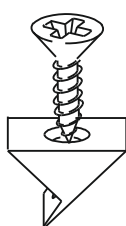
8x



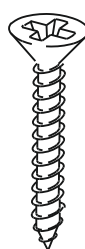
4x



2x



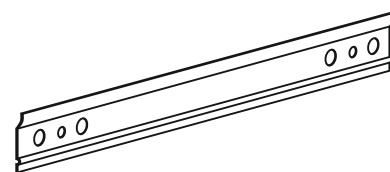
14x



4x



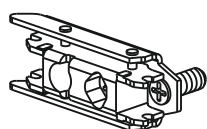
4x



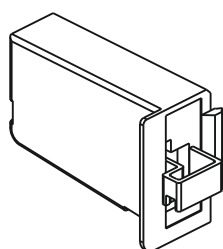
2x



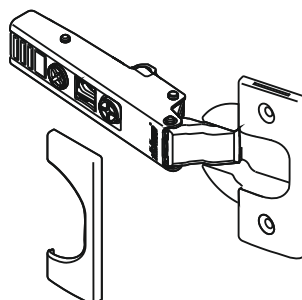
12x



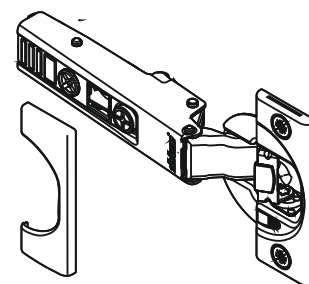
2x



2x



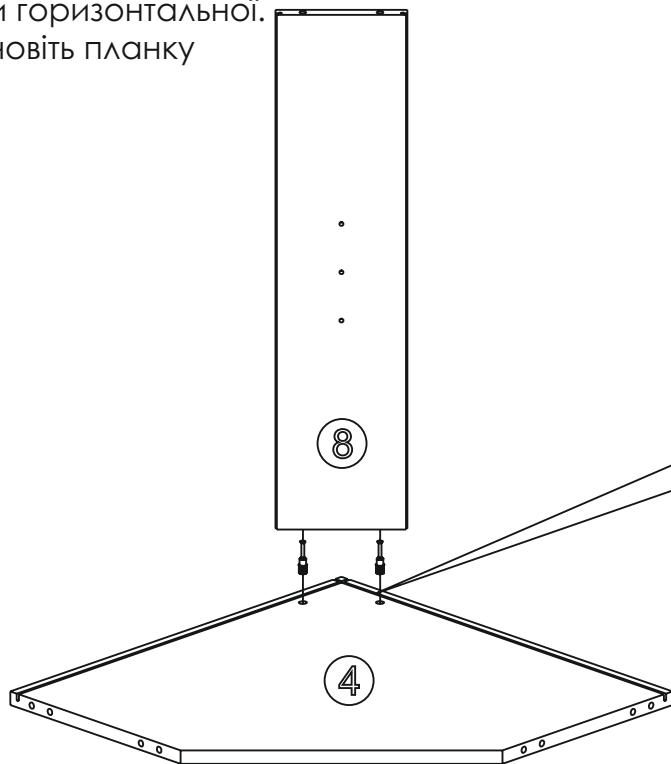
1x



1x

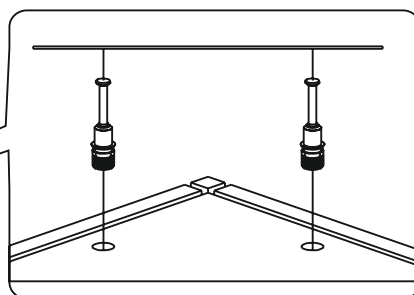
UA

- 1 Вставте дюбеля в отвори стінки горизонтальної. Встановіть планку

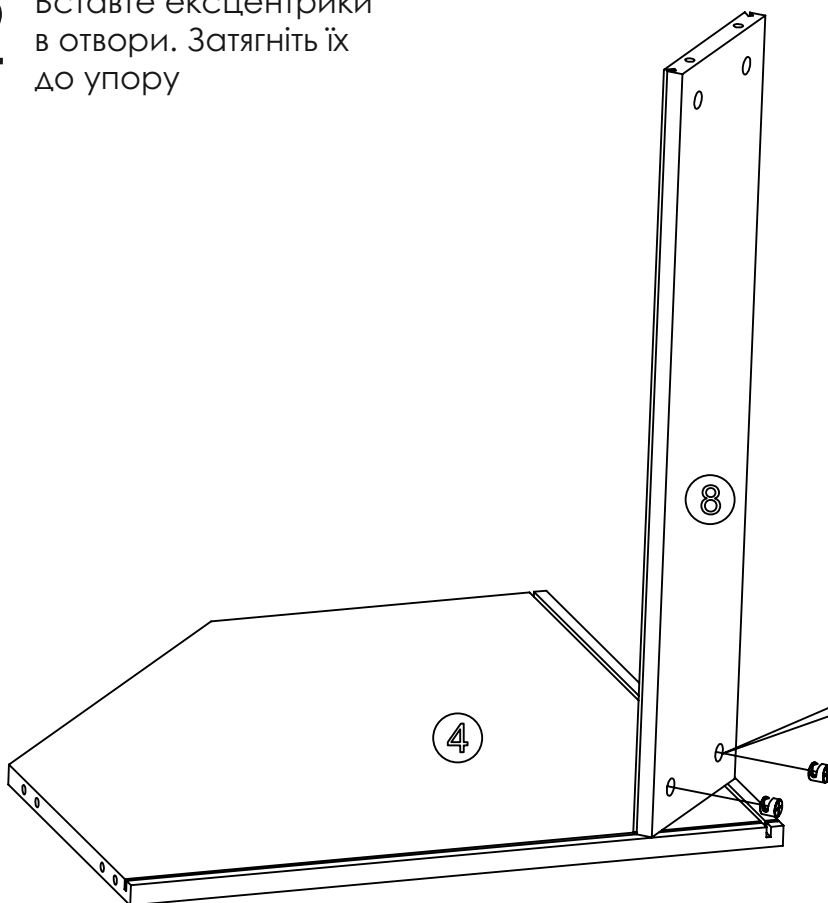


RU

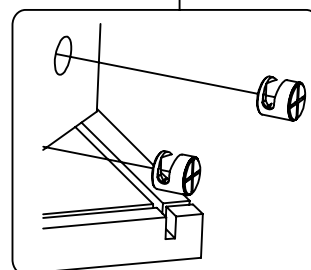
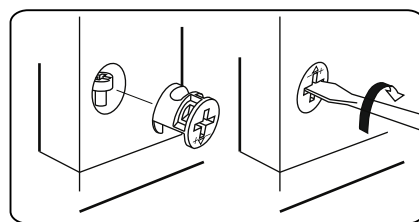
- Вставьте дюбеля в отверстия стенки горизонтальной. Установите планку



- 2 Вставьте эксцентрики в отвори. Затягніть їх до упору



- Вставьте эксцентрики в отверстия. Затяните их до упора

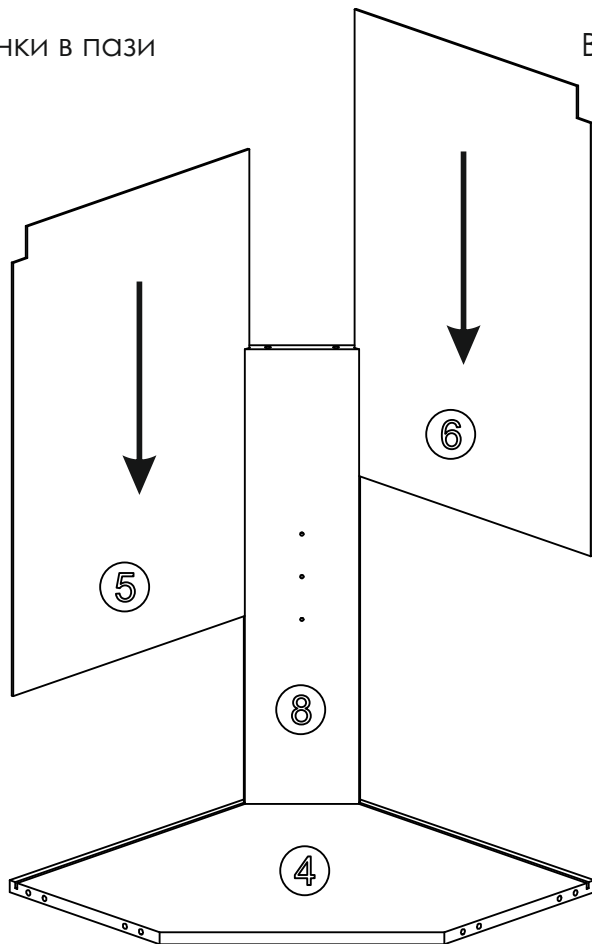


UA

RU

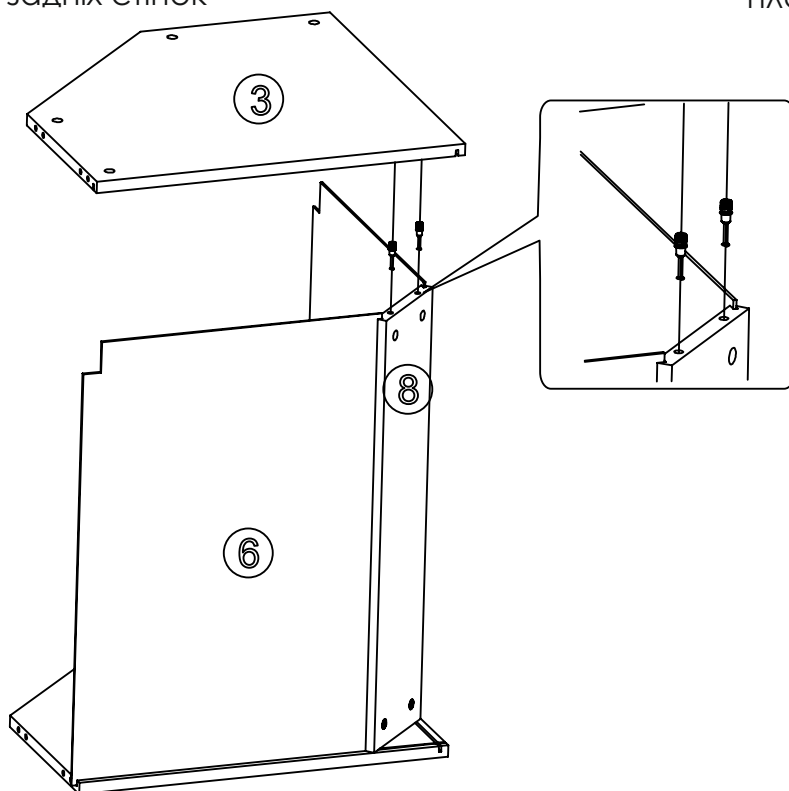
3 Вставте задні стінки в пази

Вставьте задние стенки в пазы



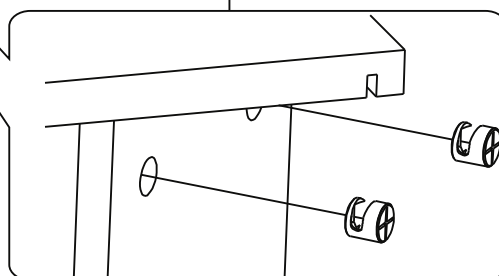
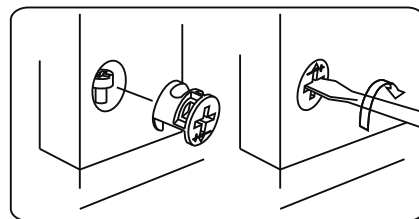
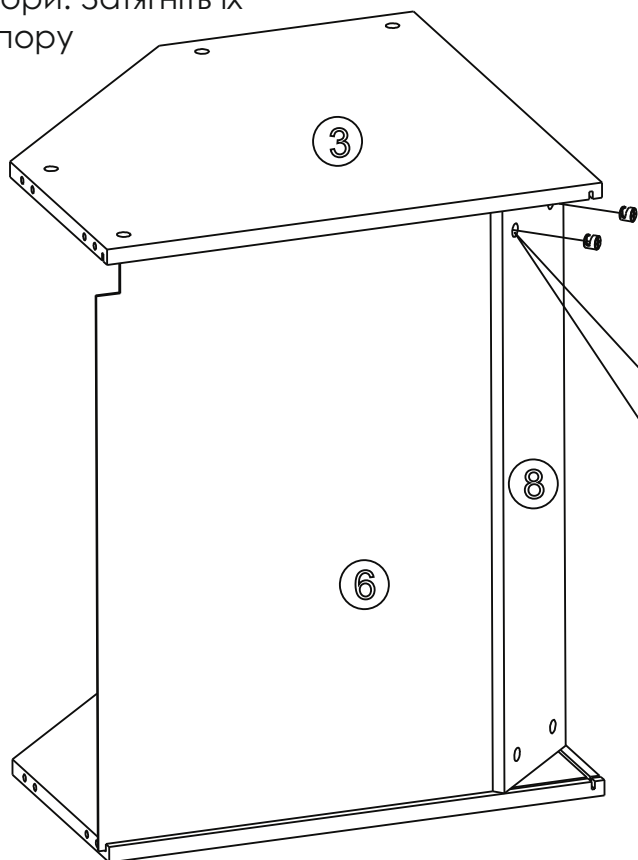
4 Встановіть дюбеля, приєднайте стінку горизонтальну до планки та задніх стінок

Установите дюбеля, присоедините стенку горизонтальную к планке и задним стенкам



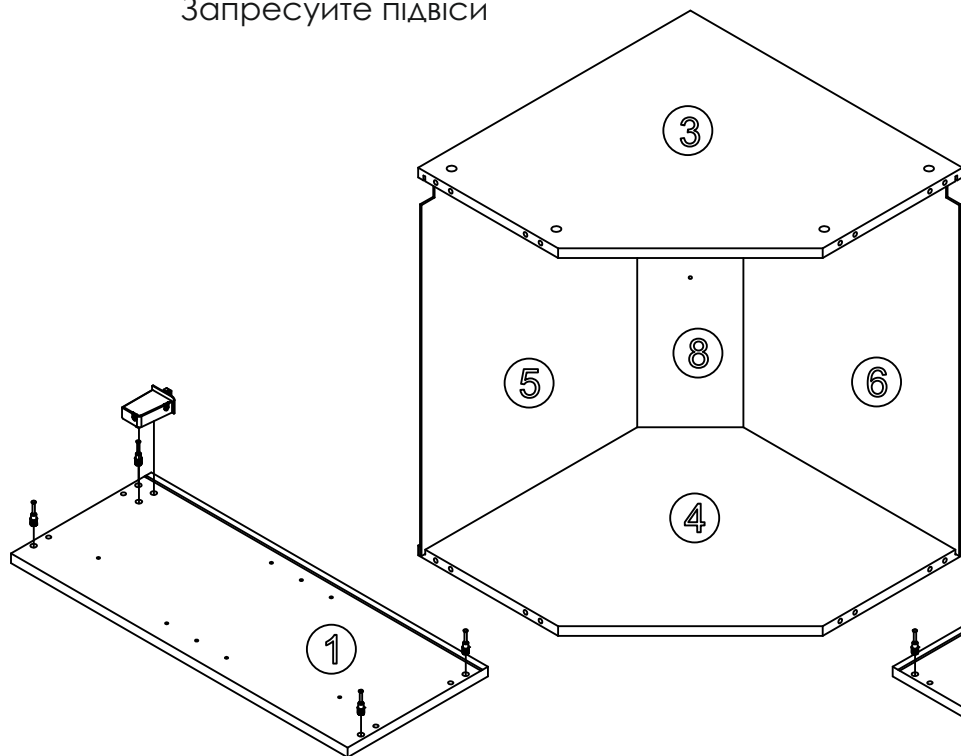
UA

**5** Вставте эксцентрики в отвори. Затягніть їх до упору

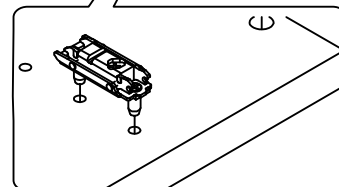
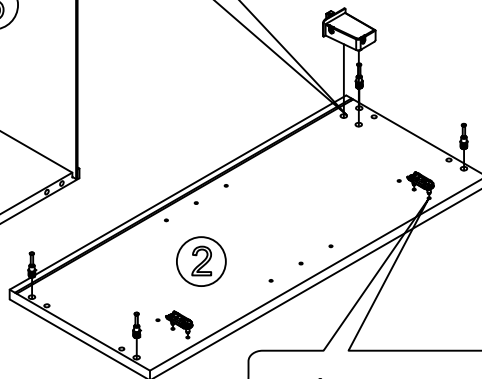
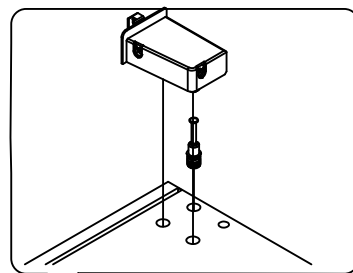


Вставьте эксцентрики в отверстия. Затяните их до упора

**6** Встановіть в бічні стінки дюбеля і відповідні планки. Запресуйте підвіси



Установите в боковые стенки дюбеля и ответные планки. Запресуйте подвесы

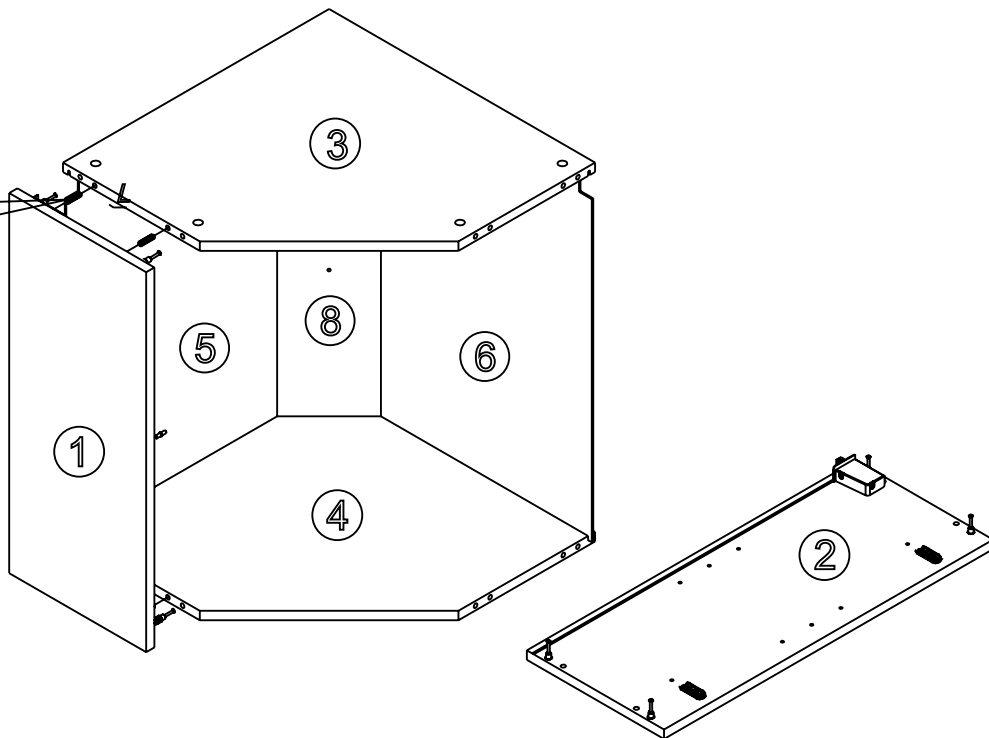
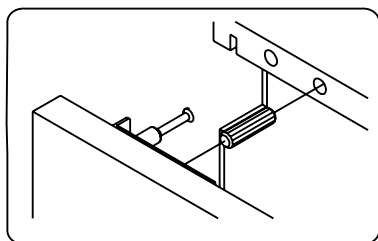


UA

RU

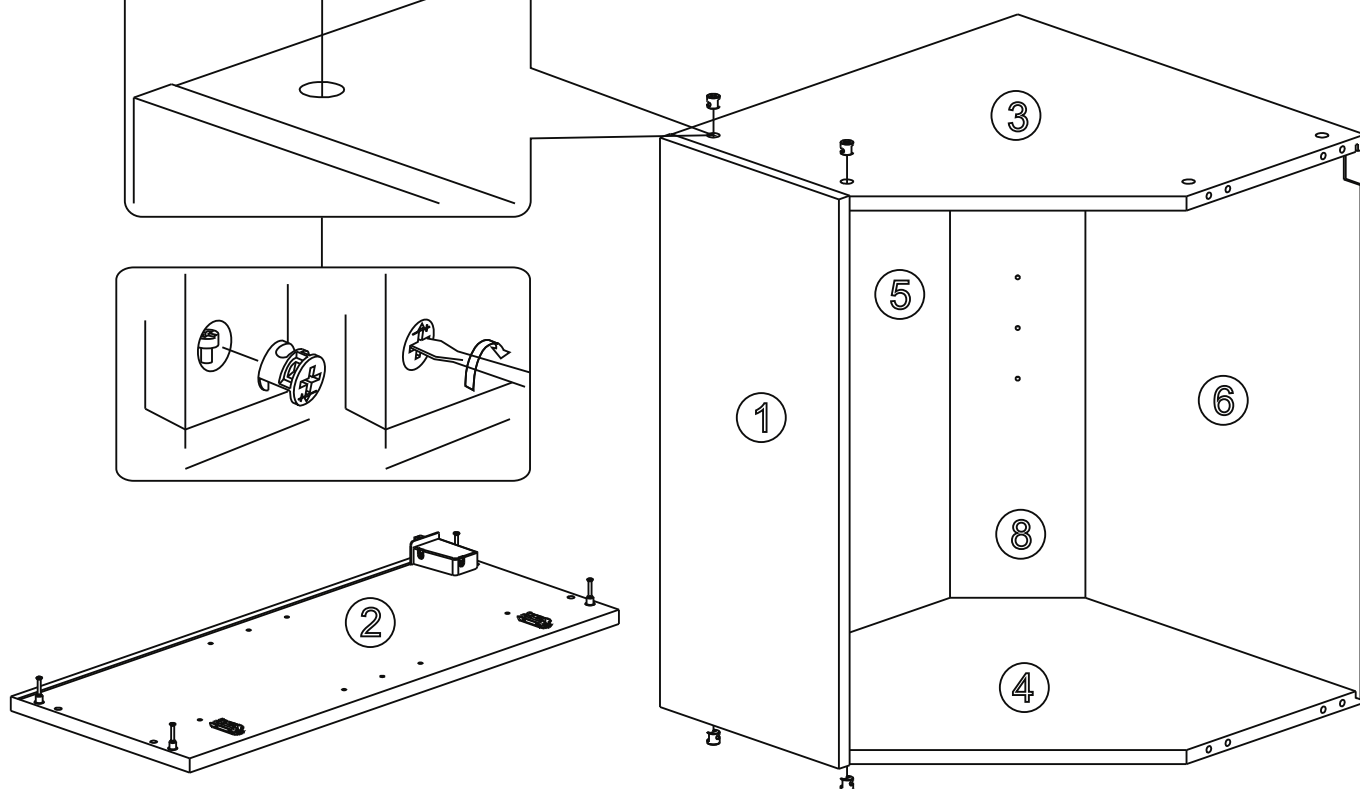
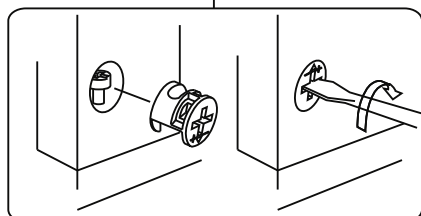
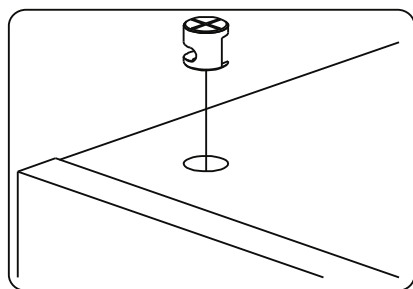
**7** Встановіть шканти в бічну стінку, з'єднайте деталі

Установите шканти в боковую стенку, соедините детали



**8** Вставте эксцентрики в отвори. Затягніть їх до упору

Вставьте эксцентрики в отверстия. Затяните их до упора

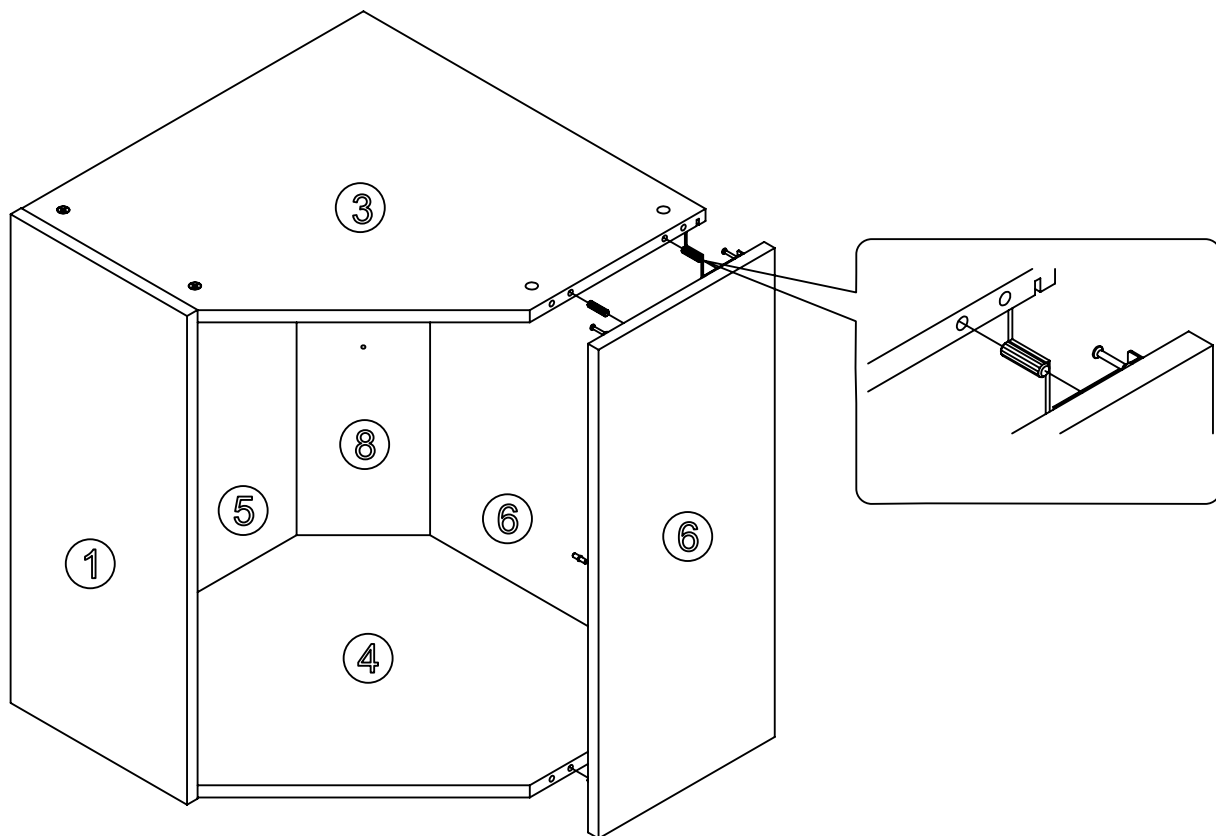


UA

RU

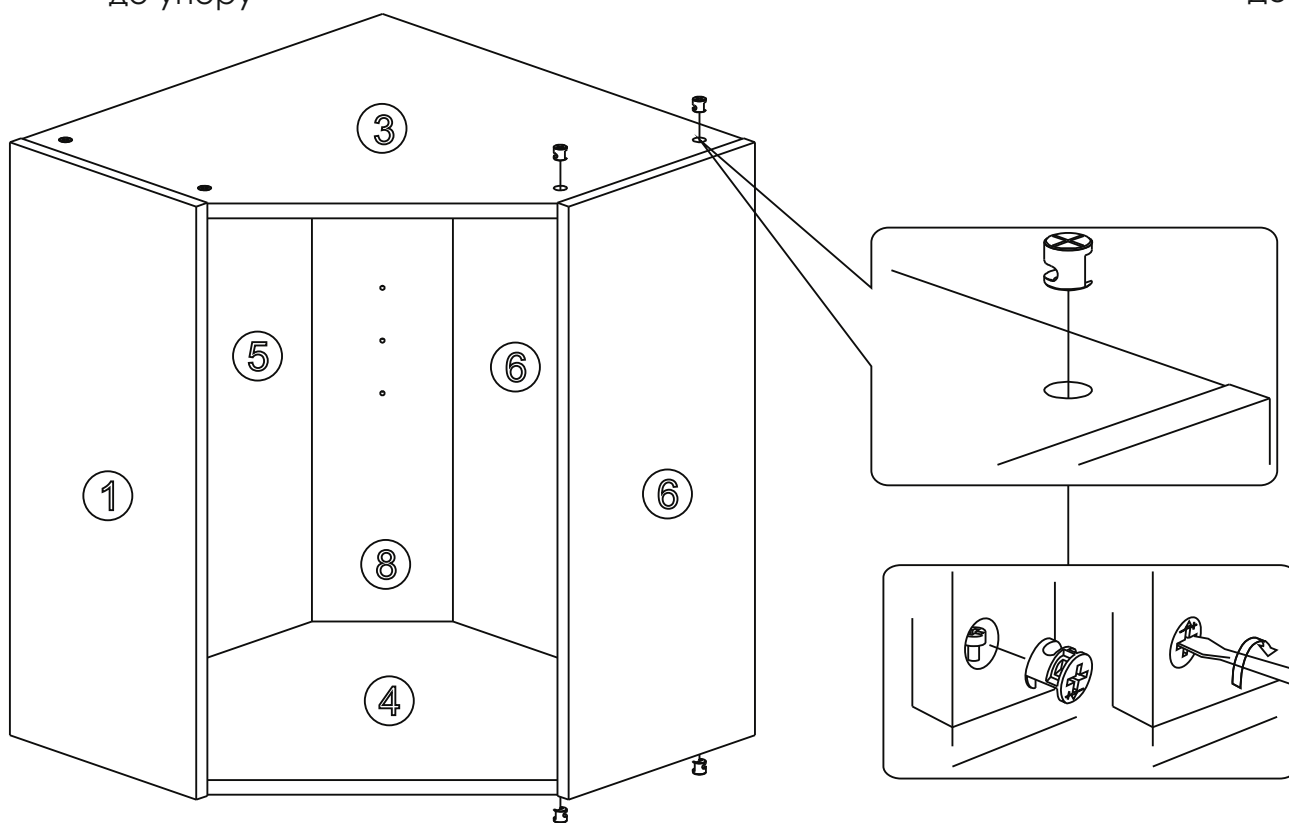
9 Встановіть шканти в бічну стінку, з'єднайте деталі

Установите шканти в боковую стенку, соедините детали



10 Вставте эксцентрики в отвори. Затягніть їх до упору

Вставьте эксцентрики в отверстия. Затяните их до упора

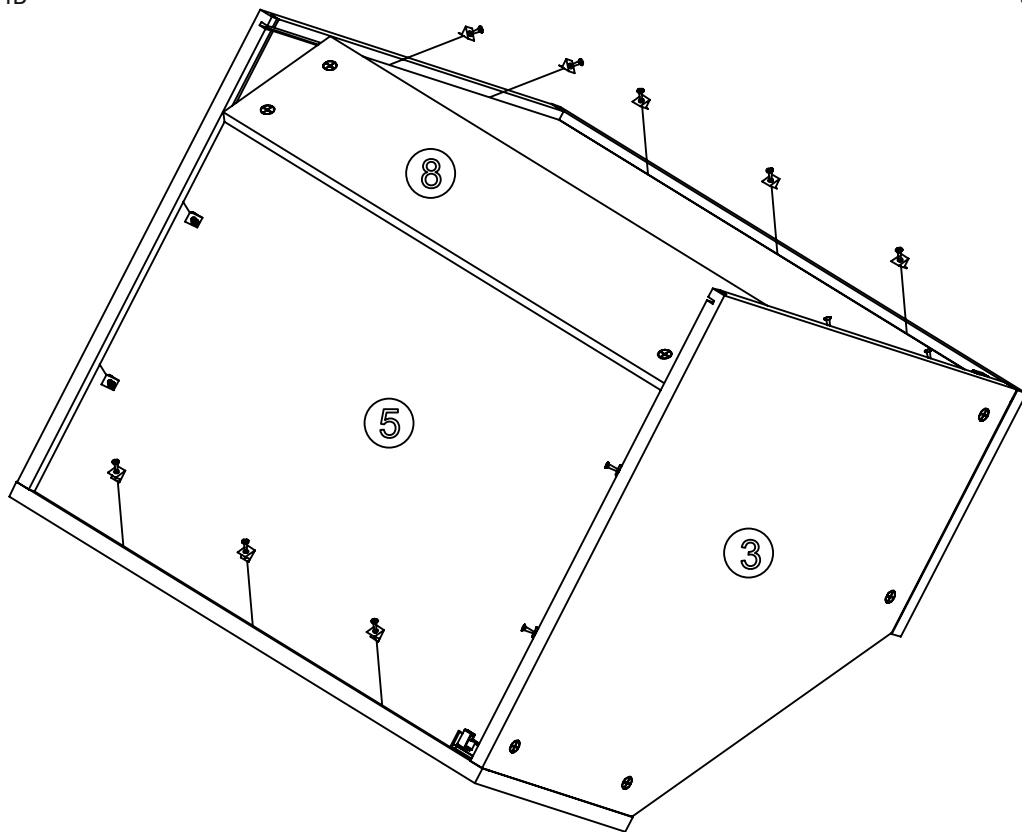


UA

RU

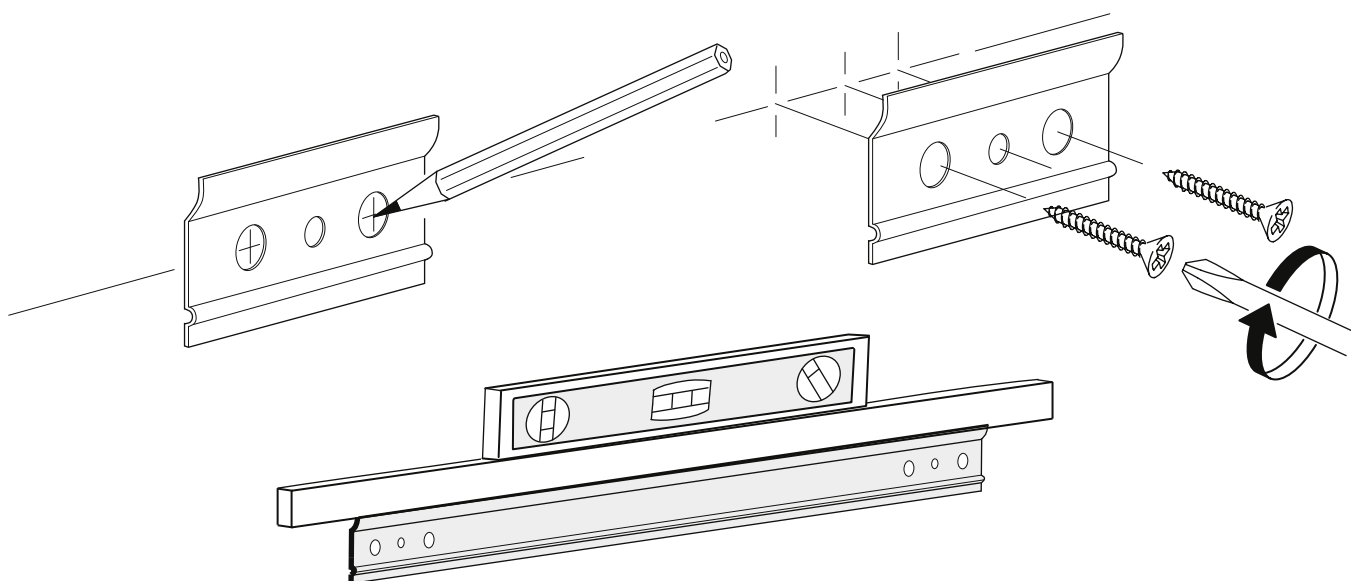
**11** Зафіксуйте задні стінки за допомогою кутових кріплень

Зафиксируйте задние стенке с помощью угловых креплений



**12** Розмітьте отвори під монтажну планку. Зробіть отвори, вставте дюбелі, зафіксуйте шурупами

Разметьте отверстия под монтажную планку. Сделайте отверстия, вставьте дюбеля, зафиксируйте шурупами

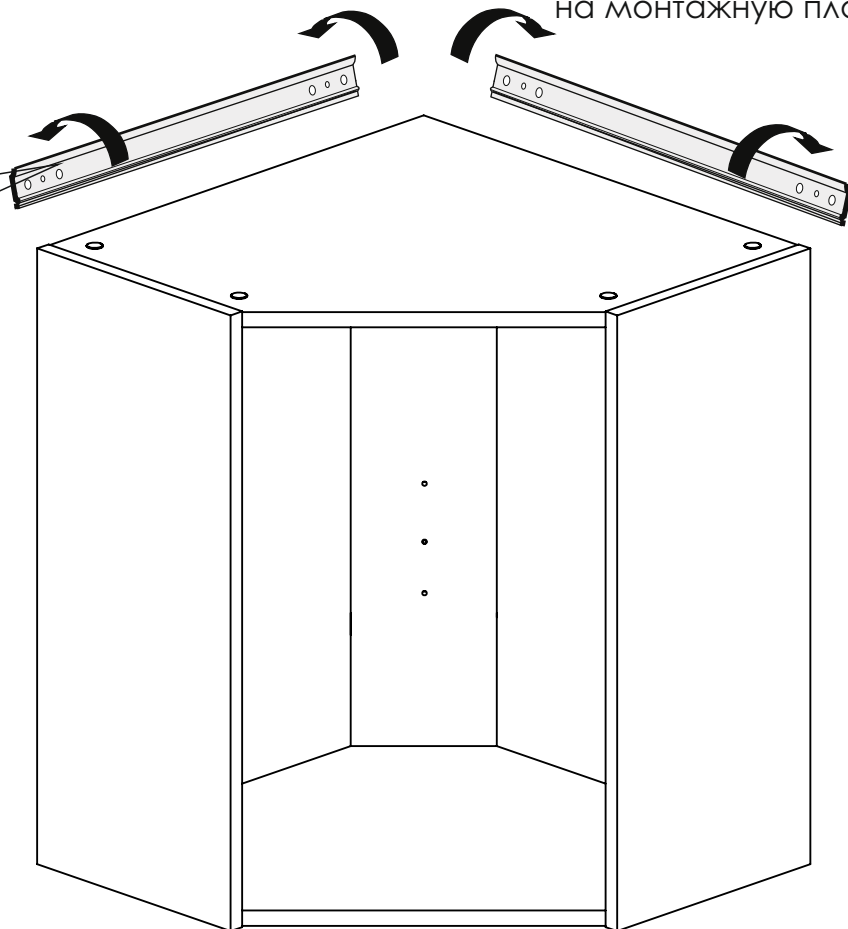
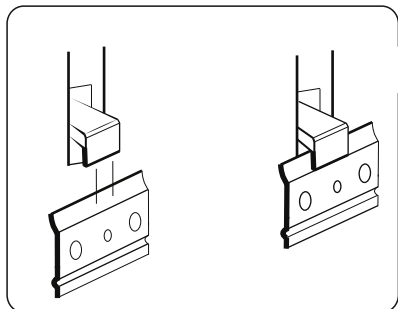


UA

RU

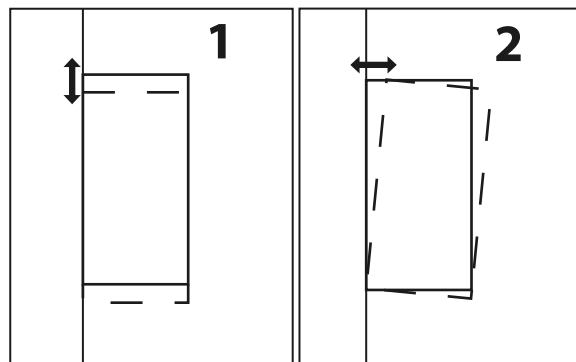
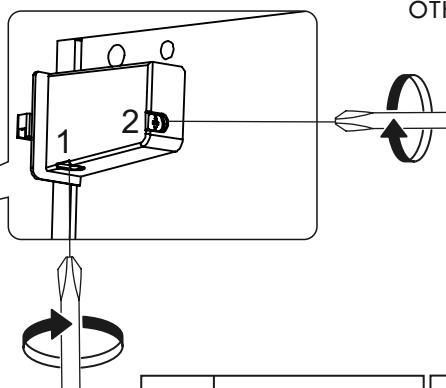
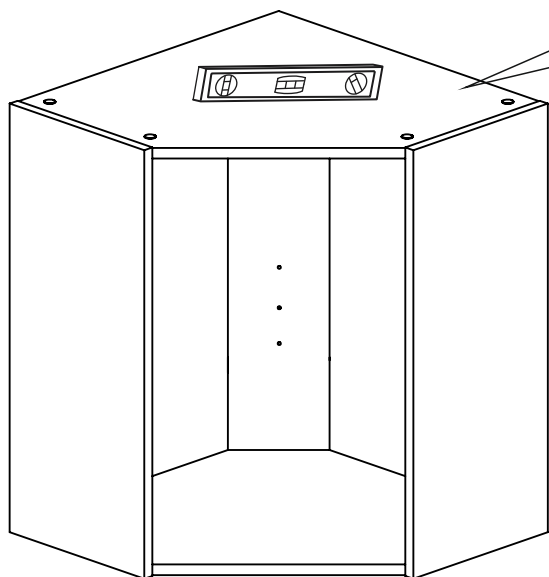
**13** Навісьте секцію навісами на монтажну планку

Навесьте секцию навесами на монтажную планку



**14** Обертаючи гвинти відрегулюйте положення секції щодо стіни

Вращая винты отрегулируйте положение секции относительно стены

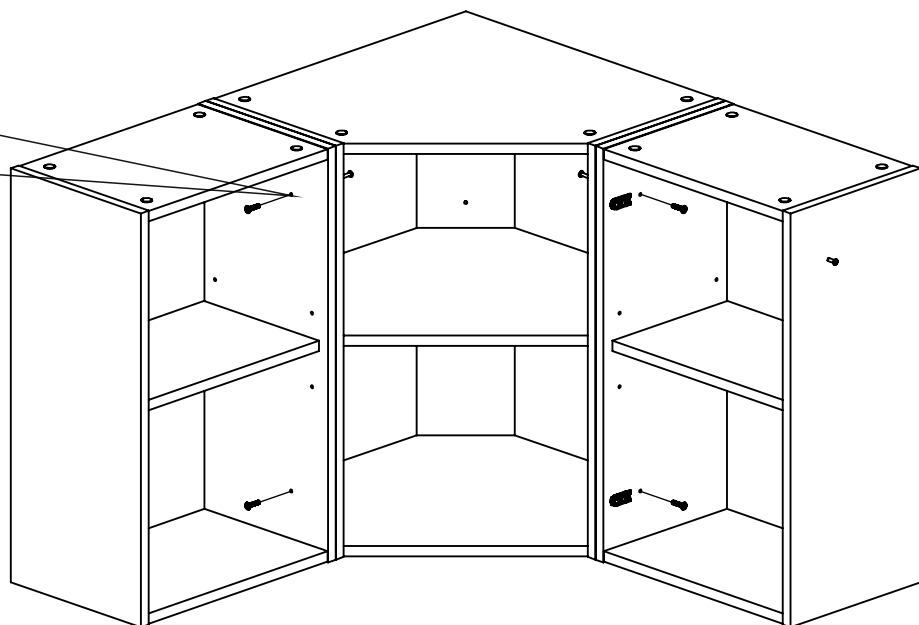
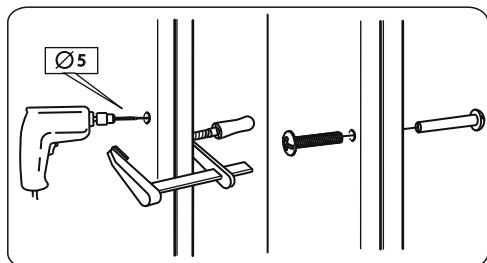


UA

RU

15 Стягніть секції міжсекційною стяжкою

Стяните секции межсекционной стяжкой

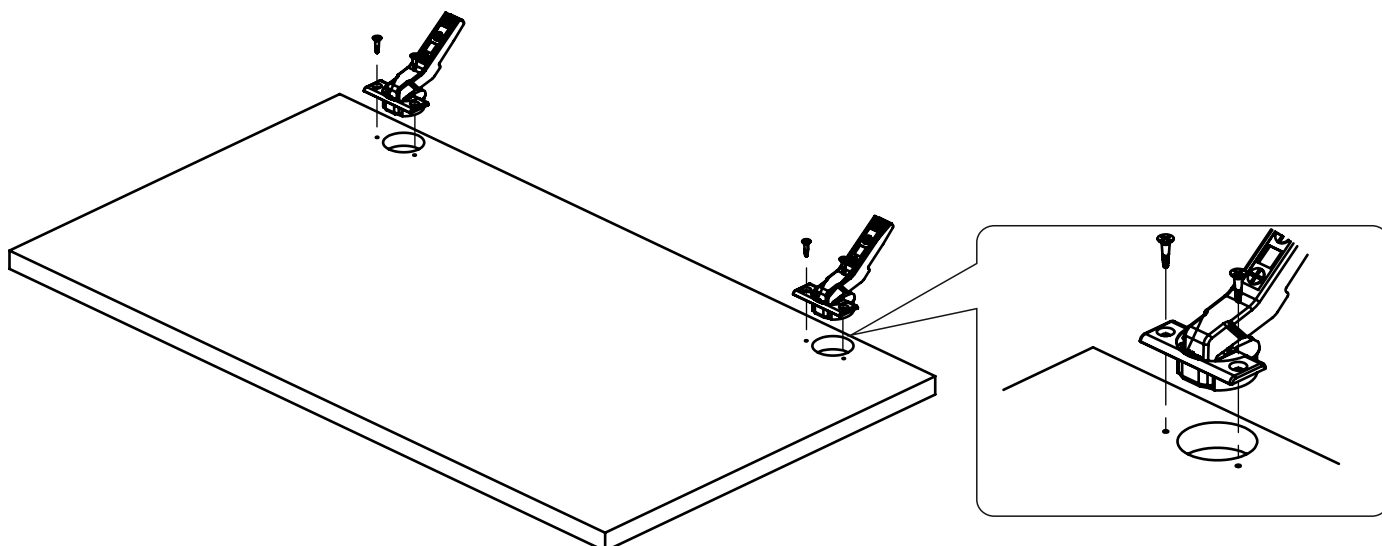


Встановлення та регулювання фасаду

Установка и регулировка фасада

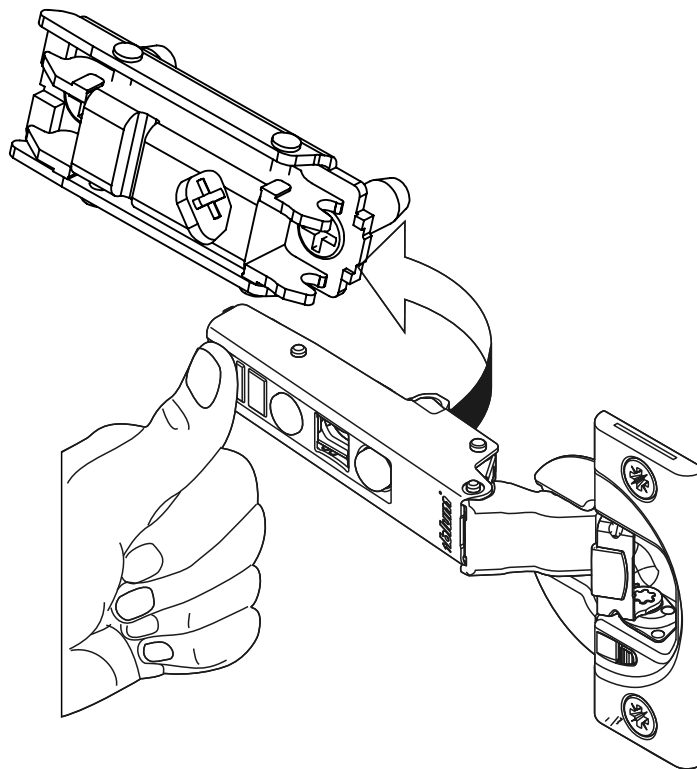
Вставте петлю в фасад, закріпіть шурупами

Вставьте петлю в фасад, крепите шурупами



UA

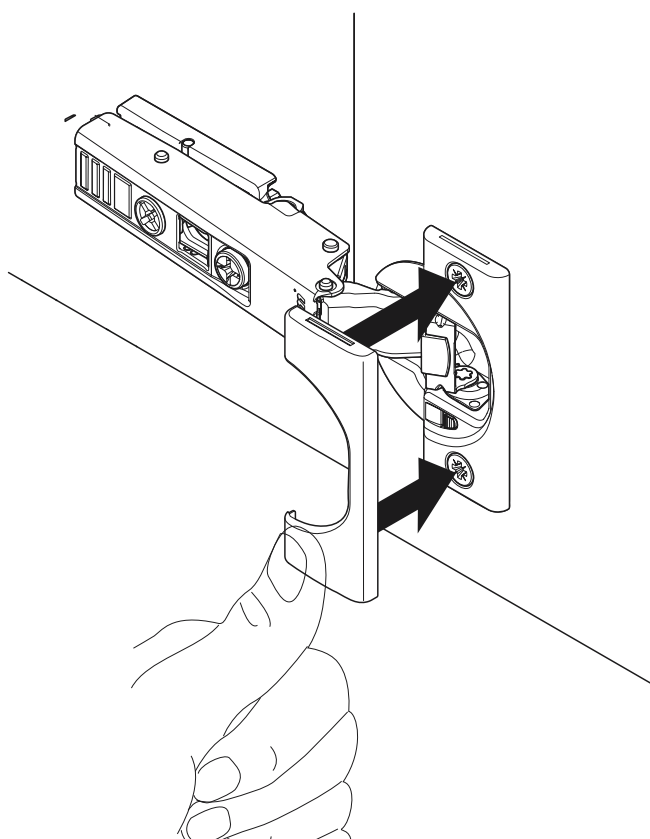
Встановіть петлю з  
фасадом на відповідну  
планку



RU

Установите петлю с  
фасадом на ответную  
планку

Встановіть заглушку  
на чашку петлі



Установите заглушку  
на чашку петли

UA

Підтягуючи і відпускаючи різні гвинти можна регулювати положення дверей

RU

Подтягивая и отпуская различные винты можно регулировать положение двери

