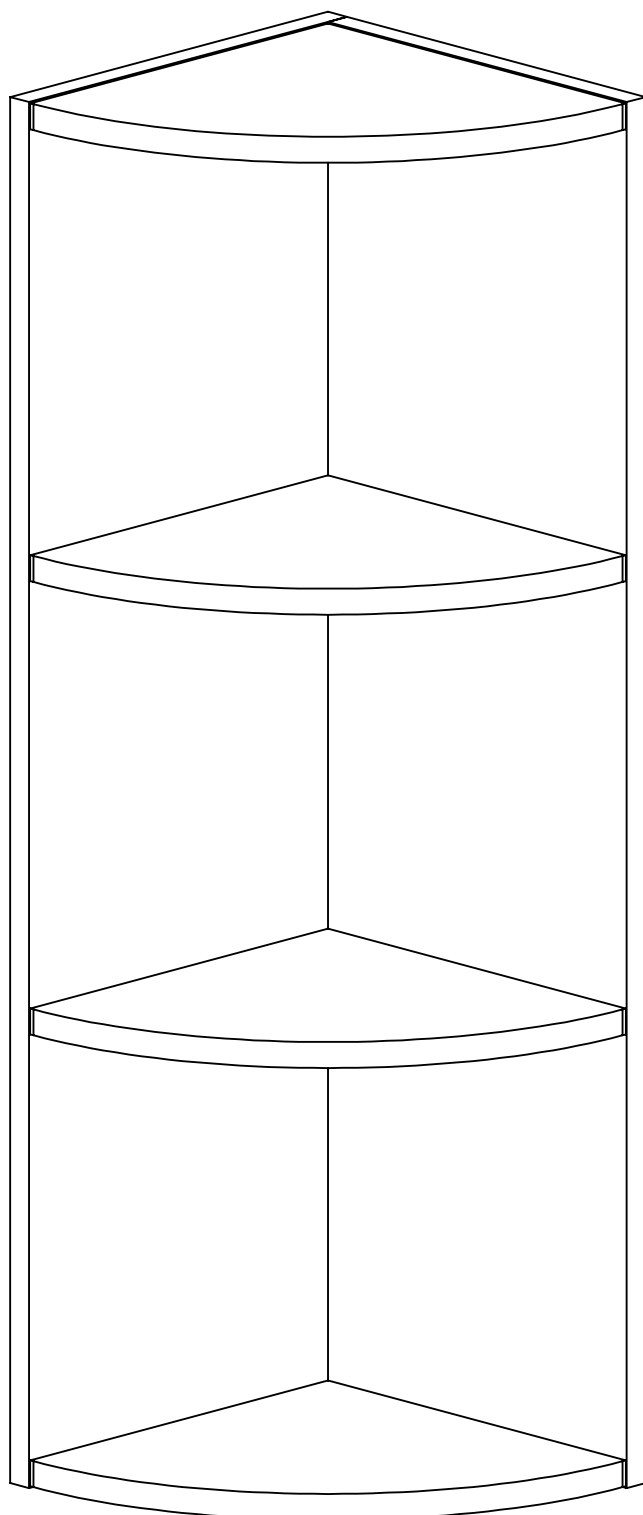


UA

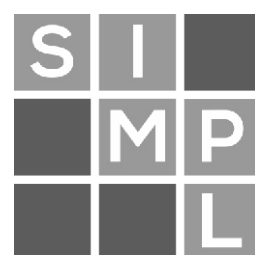
RU

НАВІСНА ШАФА,
ТОРЦЕВА

НАВЕСНОЙ ШКАФ,
ТОРЦЕВОЙ



B7P-30
B7CT-30
B9P-30
B9CT-30



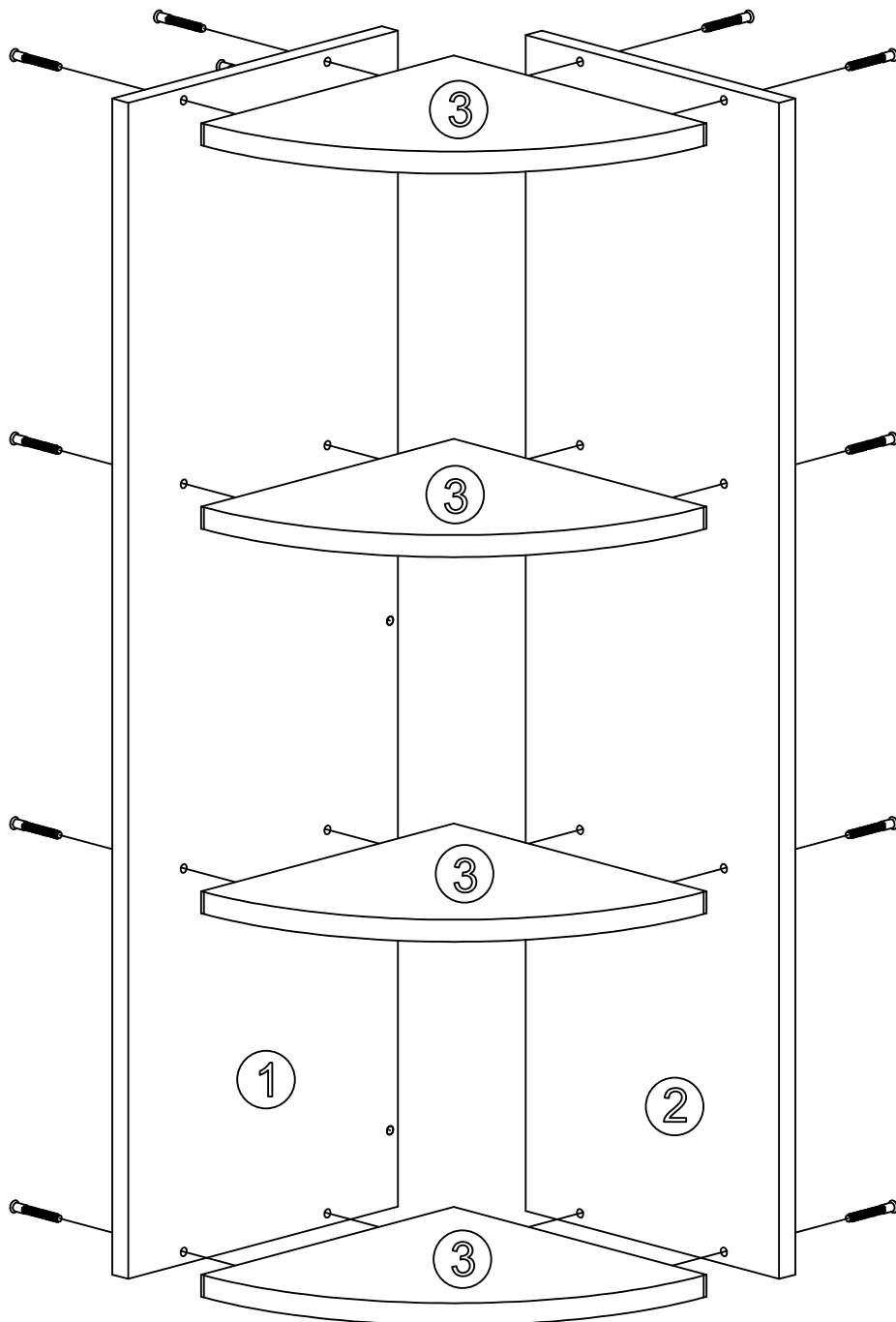
создай свою кухню

UA

RU

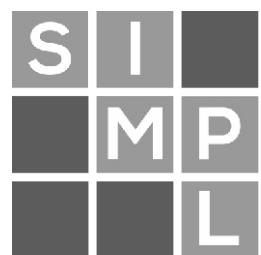
ЗАГАЛЬНА СХЕМА ЗБОРКИ

ОБЩАЯ СХЕМА СБОРКИ



- 1. стінка бічна ліва
- 2. стінка бічна права
- 3. стінка горизонтальна

- 1. стенка боковая левая
- 2. стенка боковая правая
- 3. стенка горизонтальная



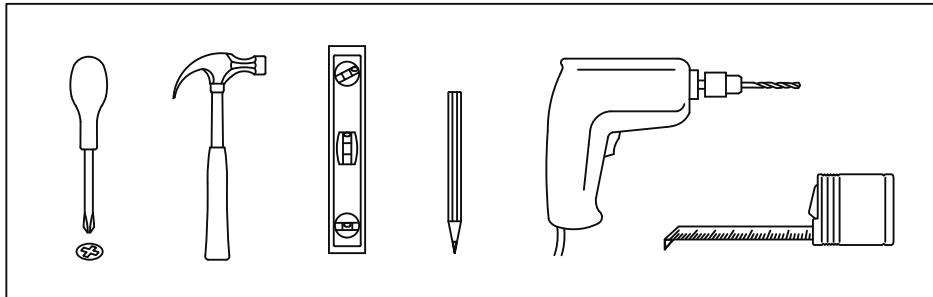
создай свою кухню

UA

RU

НЕОБХІДНА ФУРНИТУРА

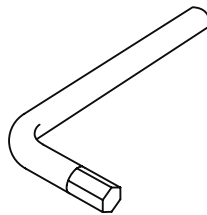
НЕОБХОДИМАЯ ФУРНИТУРА



4x



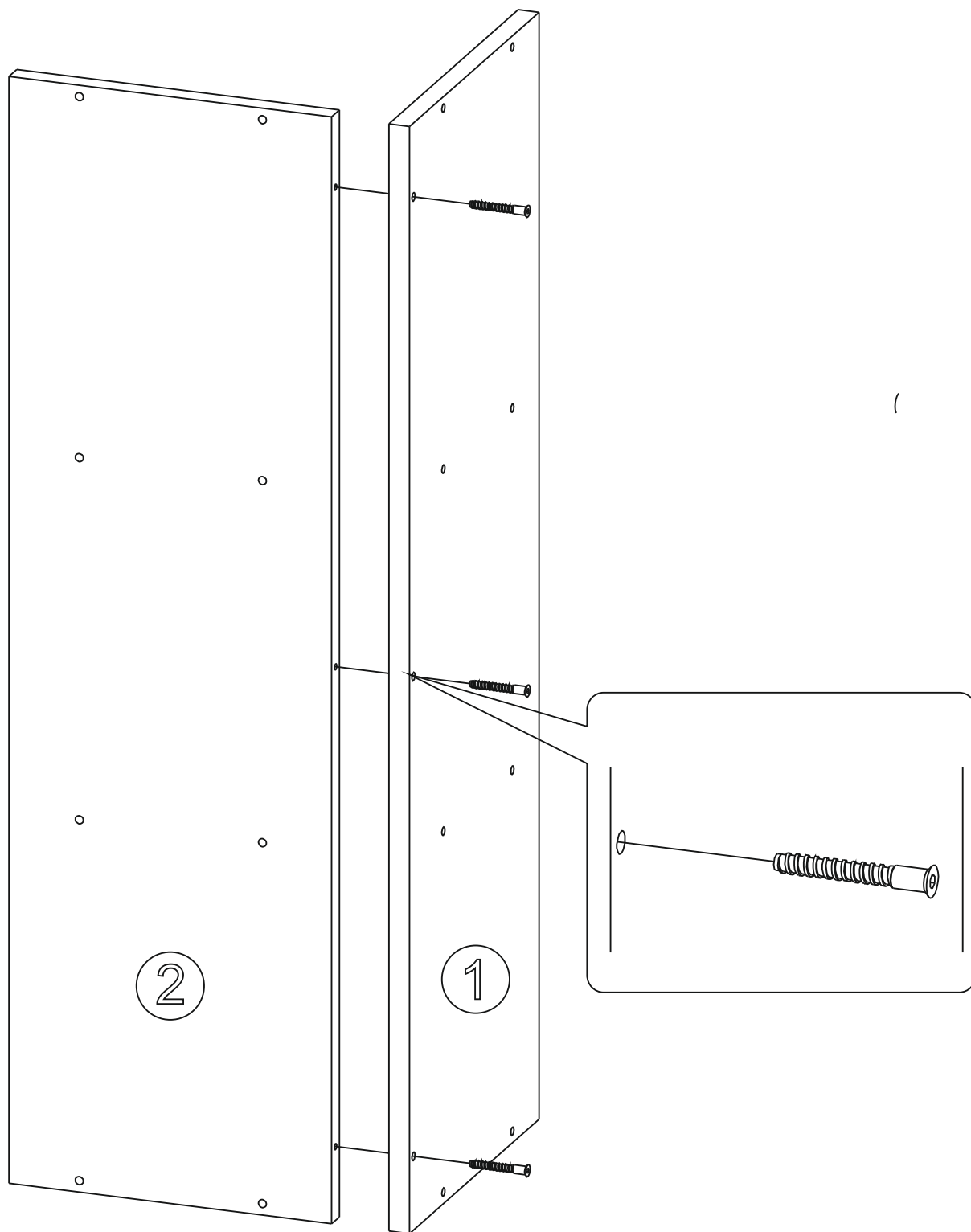
4x



1x

UA

1 З'єднайте бічні стінки за допомогою конфірматів так щоб шляпки були «втоплені» в деталь.

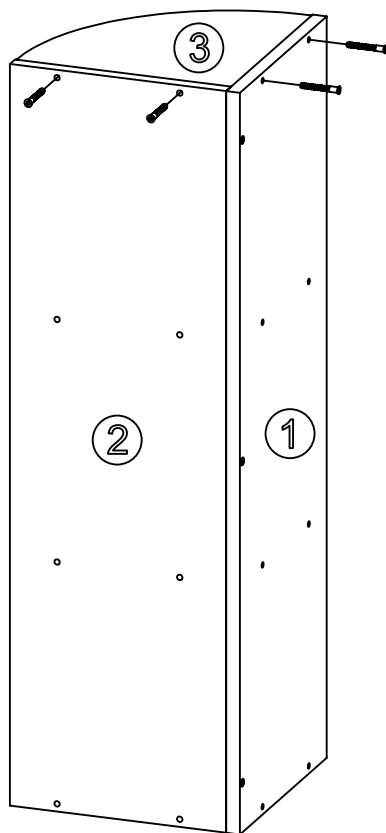


RU

Соедините боковые стенки с помощью конфирматов так чтобы шляпки были «утоплены» в деталь.

UA

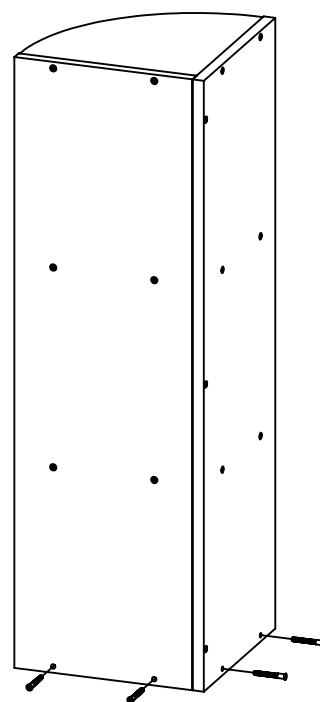
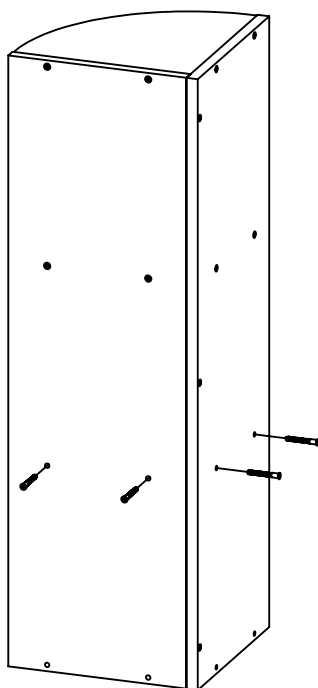
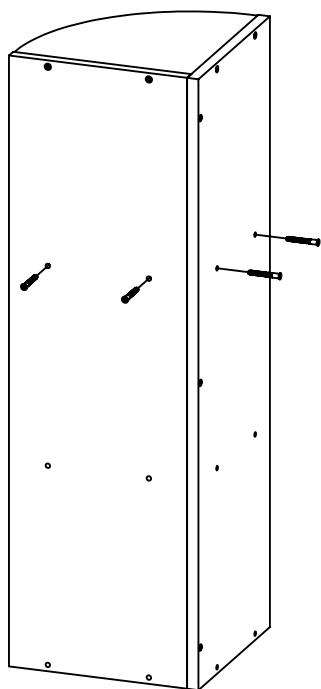
2 Приєднаєте стінку горизонтальну до бічних стінок, зафіксуйте конфірматами



Присоедините стенку горизонтальную к боковым стенкам, зафиксируйте конфирматами

3 Таким же чином затягніть решту горизонтальних стінок

Таким же образом затяните остальные стенки горизонтальные



UA

RU

4

Стягніть секції шурупами

Стяните секции шурупами

