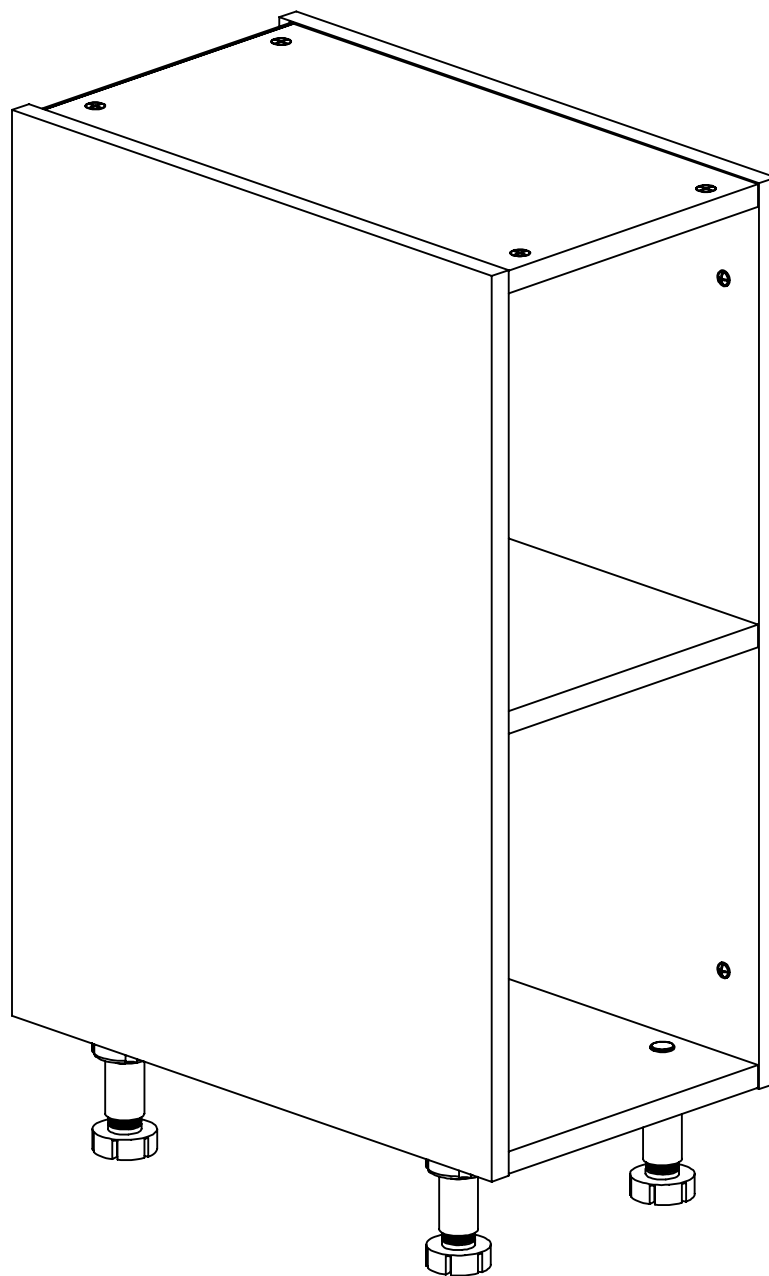


UA

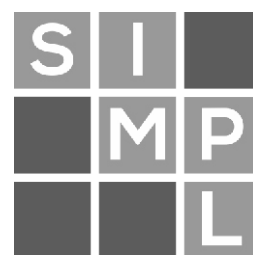
RU

НИЖНЯ ШАФА
ВІДКРИТА

НИЖНИЙ ШКАФ
ОТКРЫТЫЙ



H7O-30



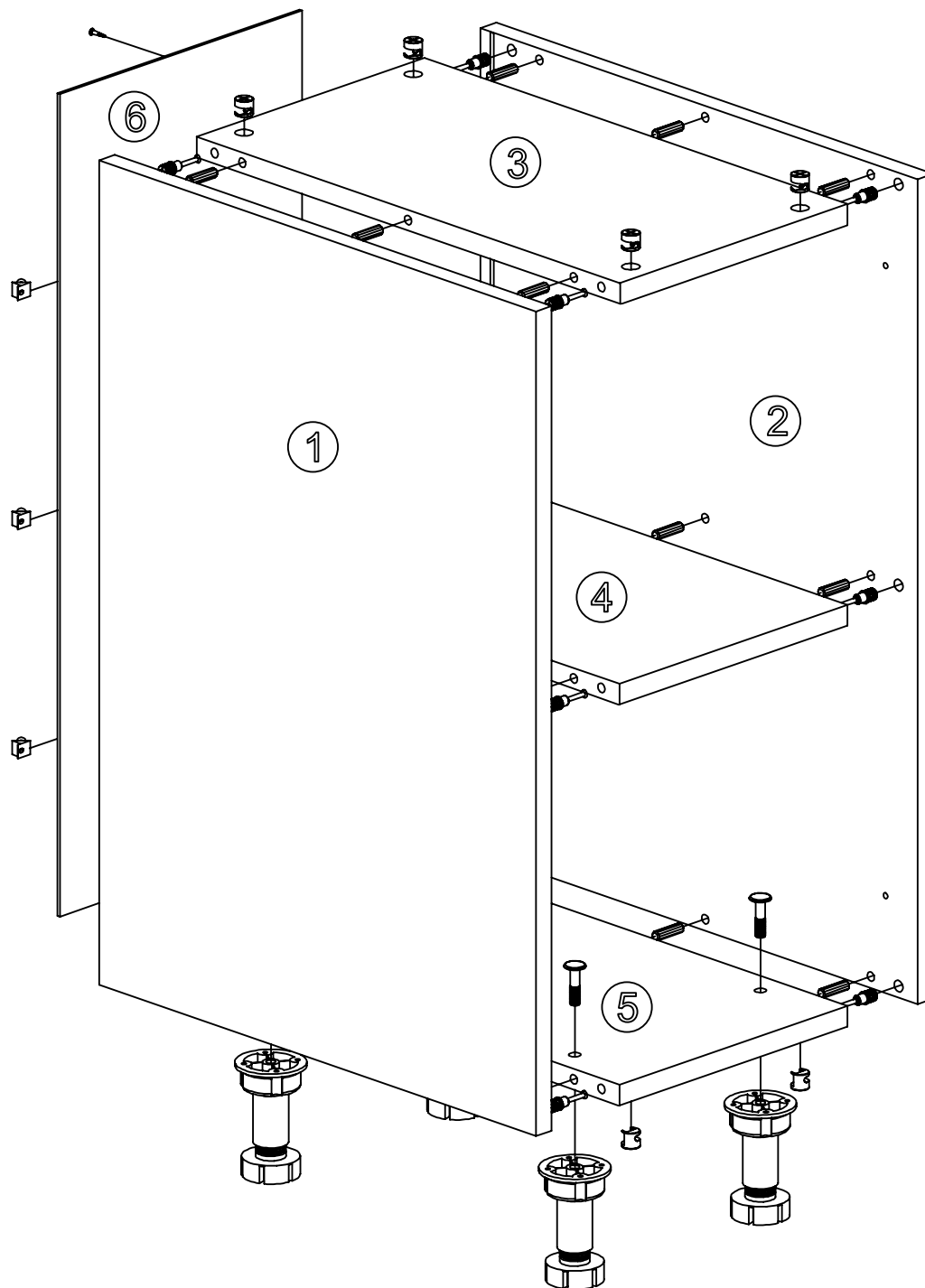
создай свою кухню

UA

RU

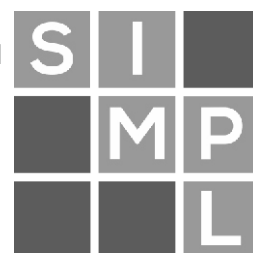
ЗАГАЛЬНА СХЕМА ЗБОРКИ

ОБЩАЯ СХЕМА СБОРКИ



- 1. стінка бічна ліва
- 2. стінка бічна права
- 3. стінка горизонтальна
- 4. полиця
- 5. дно
- 6. задня стінка

- 1. стенка боковая левая
- 2. стенка боковая правая
- 3. стенка горизонтальная
- 4. полка
- 5. дно
- 6. задняя стенка



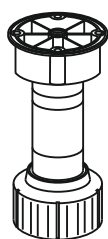
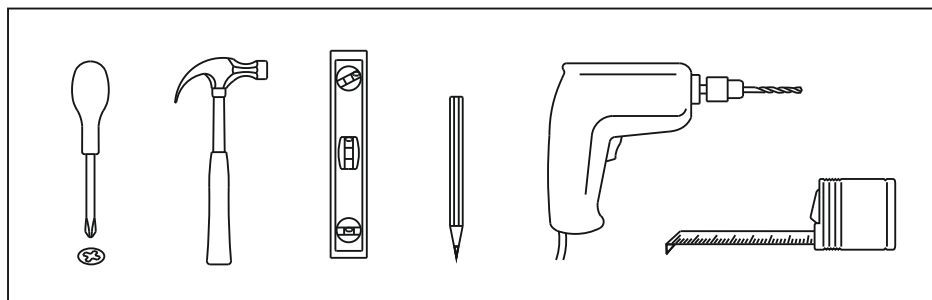
создай свою кухню

UA

RU

НЕОБХІДНА ФУРНИТУРА

НЕОБХОДИМАЯ ФУРНИТУРА



4x



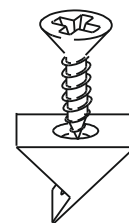
4x



12x



12x



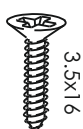
6x



4x



18x



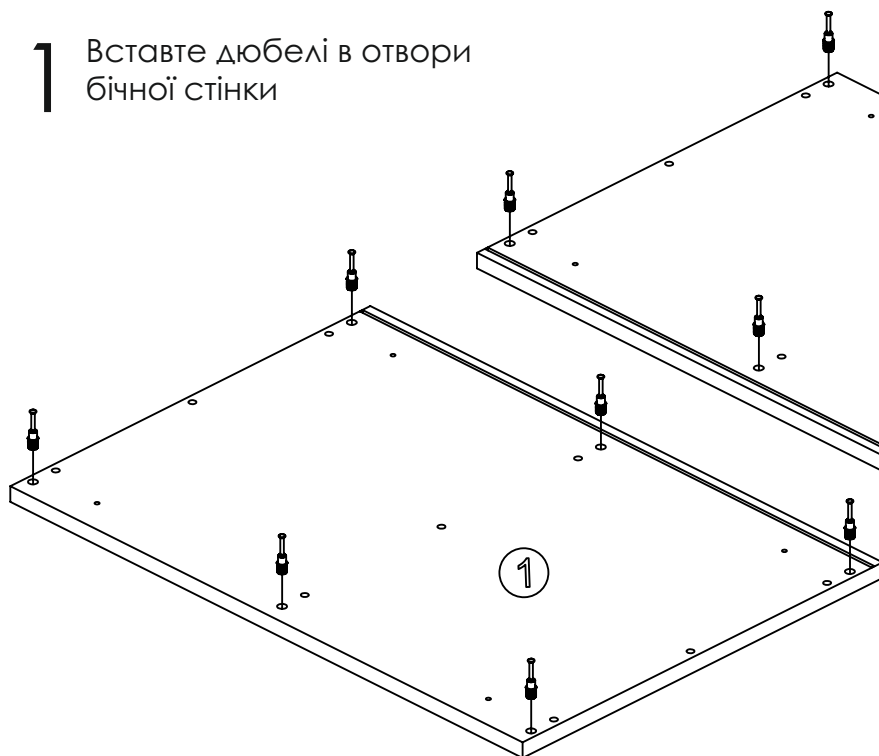
6x



4x

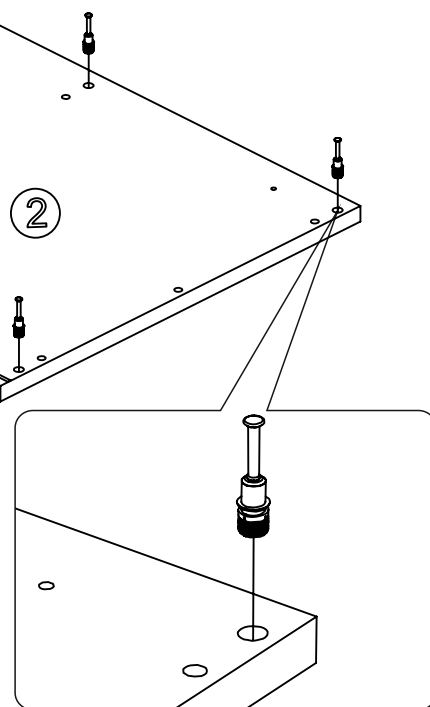
UA

1 Вставте дюбелі в отвори бічної стінки

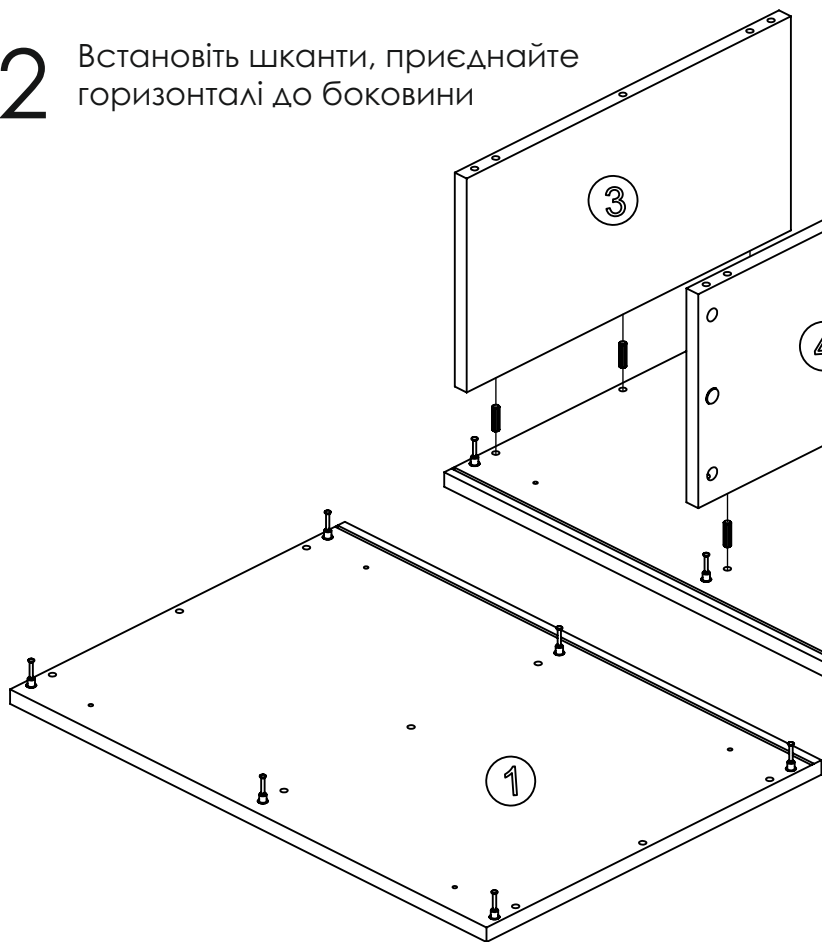


RU

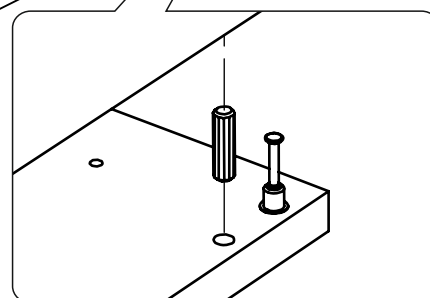
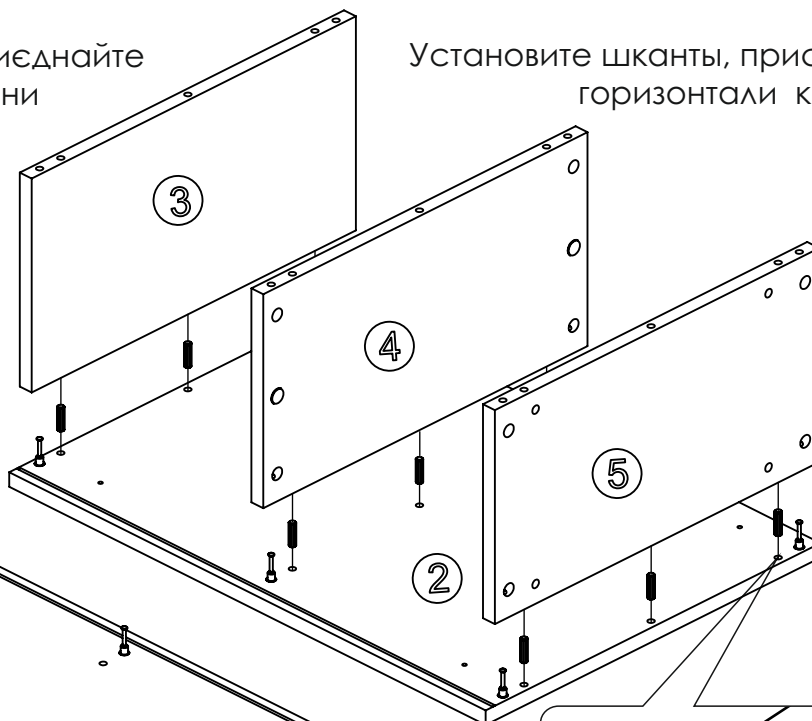
Вставьте дюбеля в отверстия боковой стенки



2 Встановіть шканти, приєднайте горизонталі до боковини



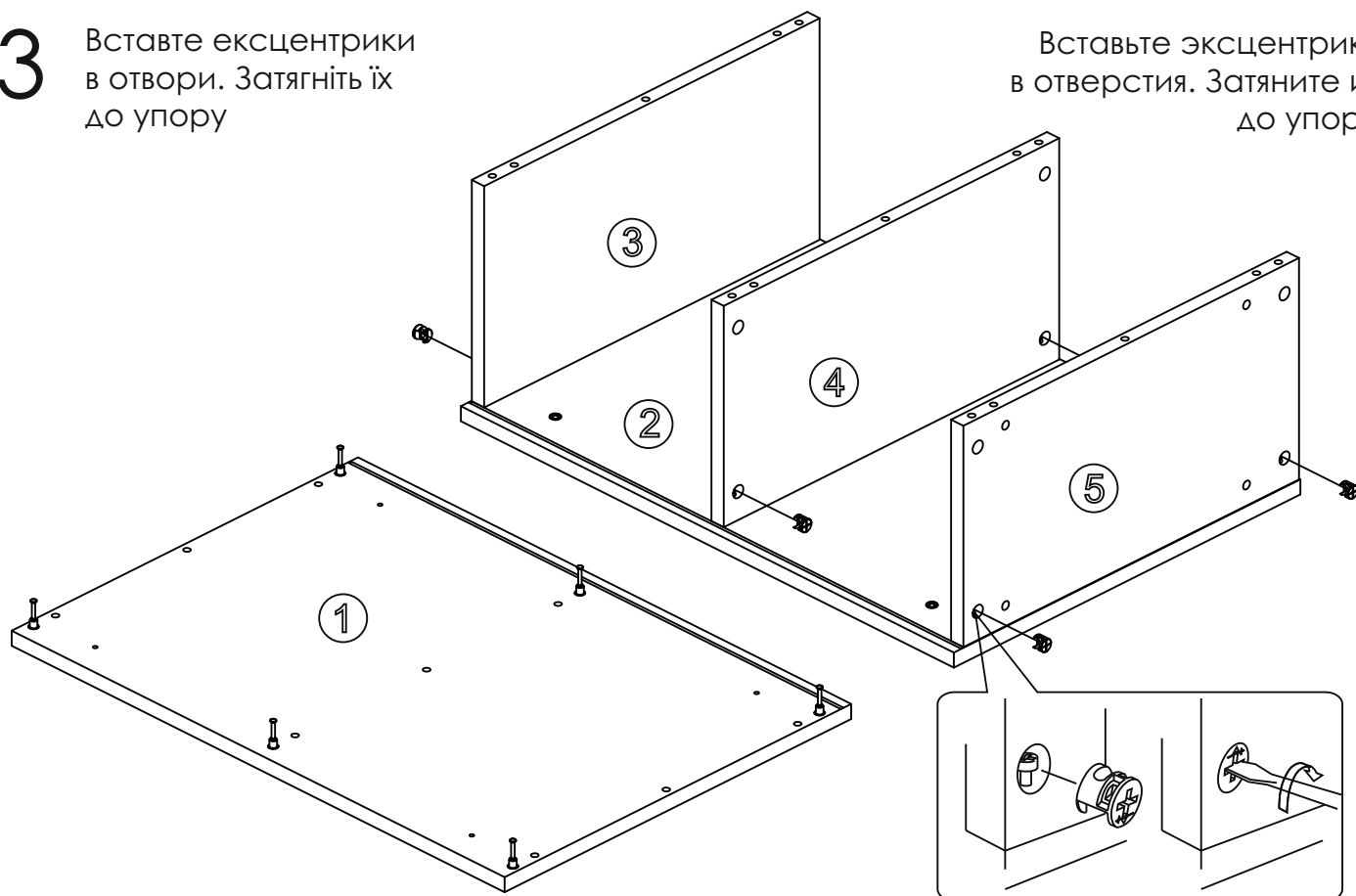
Установите шканти, присоедините горизонталі к боковине



UA

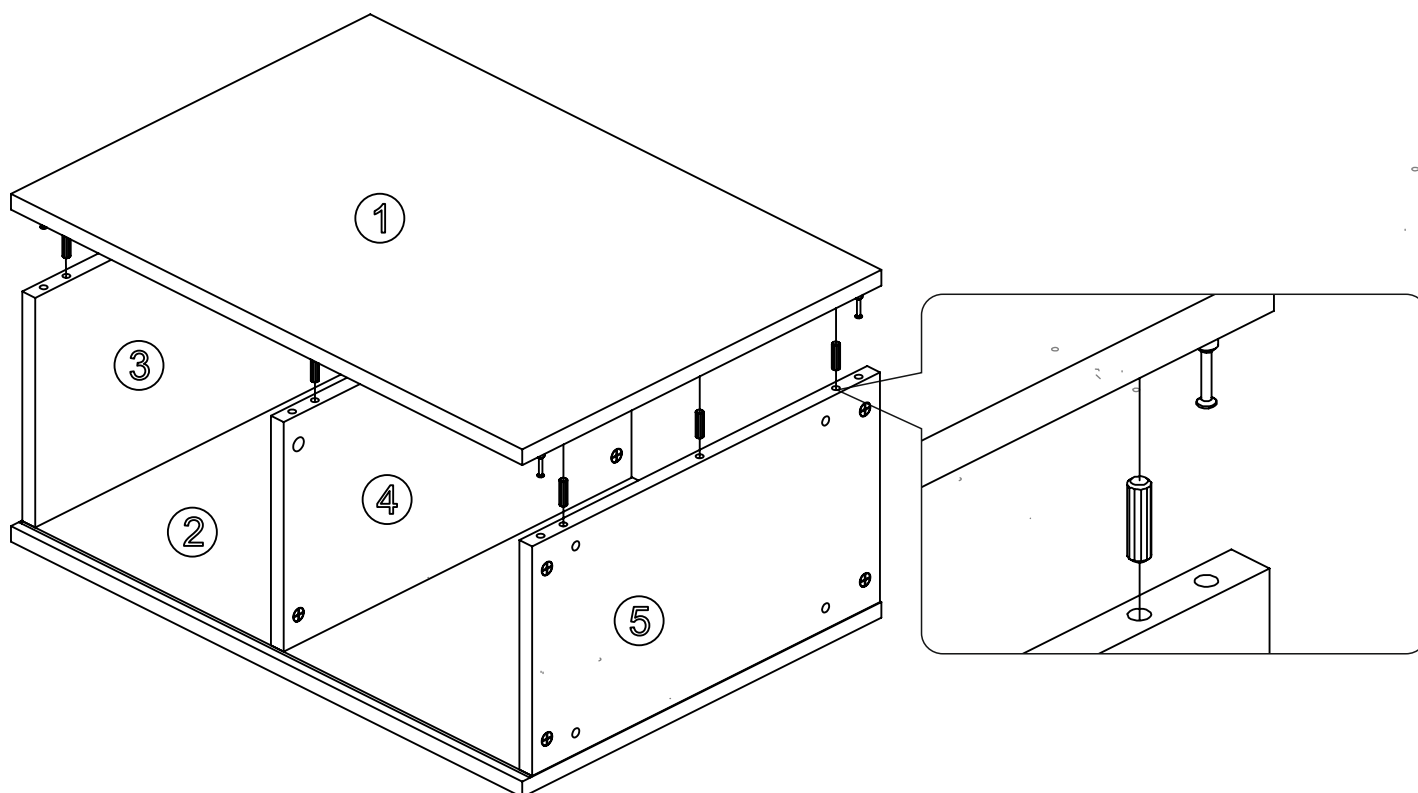
3 Вставте эксцентрики в отвори. Затягніть їх до упору

RU Вставьте эксцентрики в отверстия. Затяните их до упора



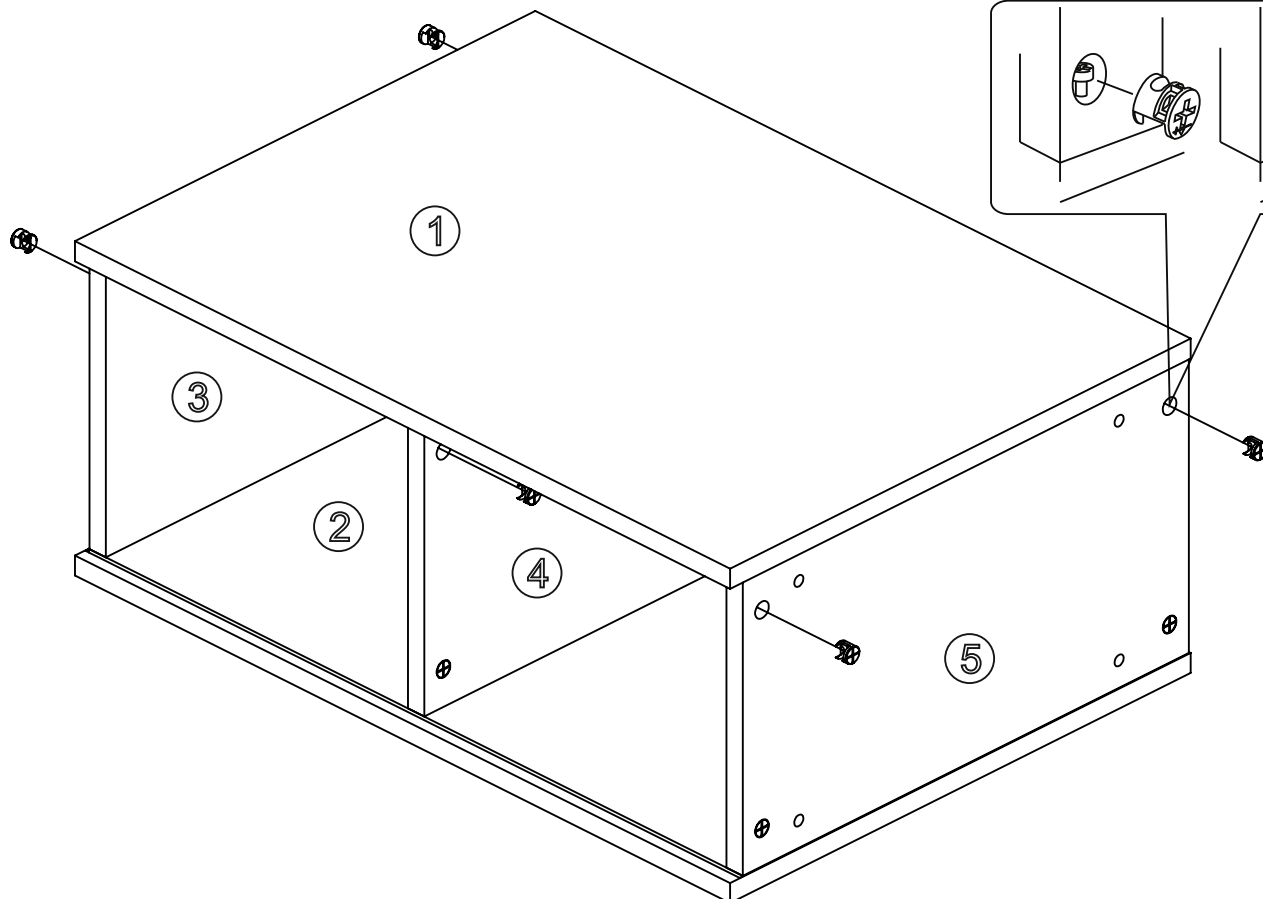
4 Встановіть шканти в бічну стінку, з'єднайте деталі

RU Установите шканти в боковую стенку, соедините детали



UA

5 Вставте эксцентрики в отвори. Затягніть їх до упору

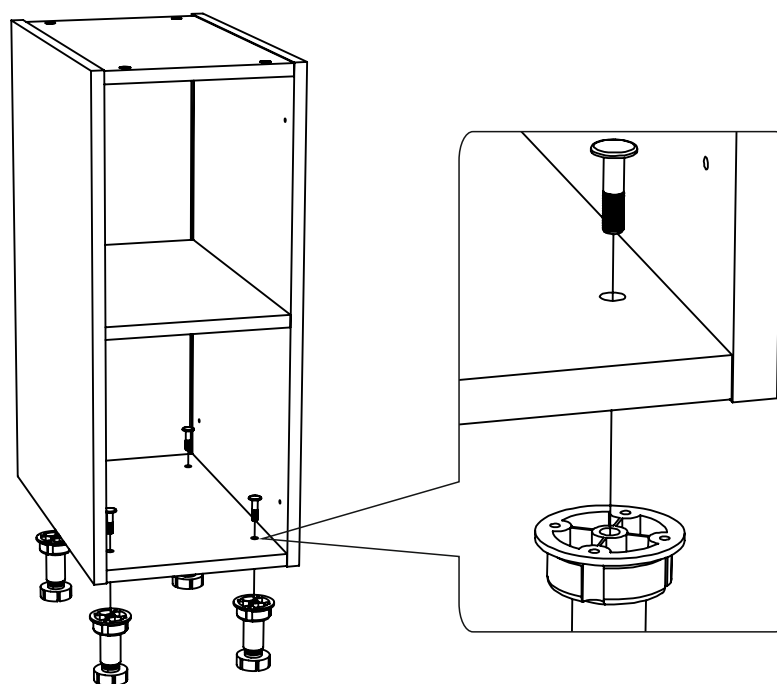


RU

Вставьте эксцентрики в отверстия. Затяните их до упора

6 Прикрутіть ніжки без інструменту до упору

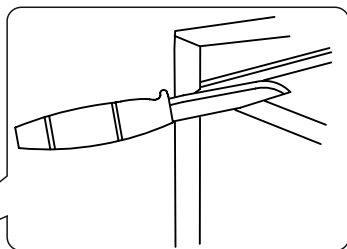
Прикрутите ножки без инструмента до упора



UA

RU

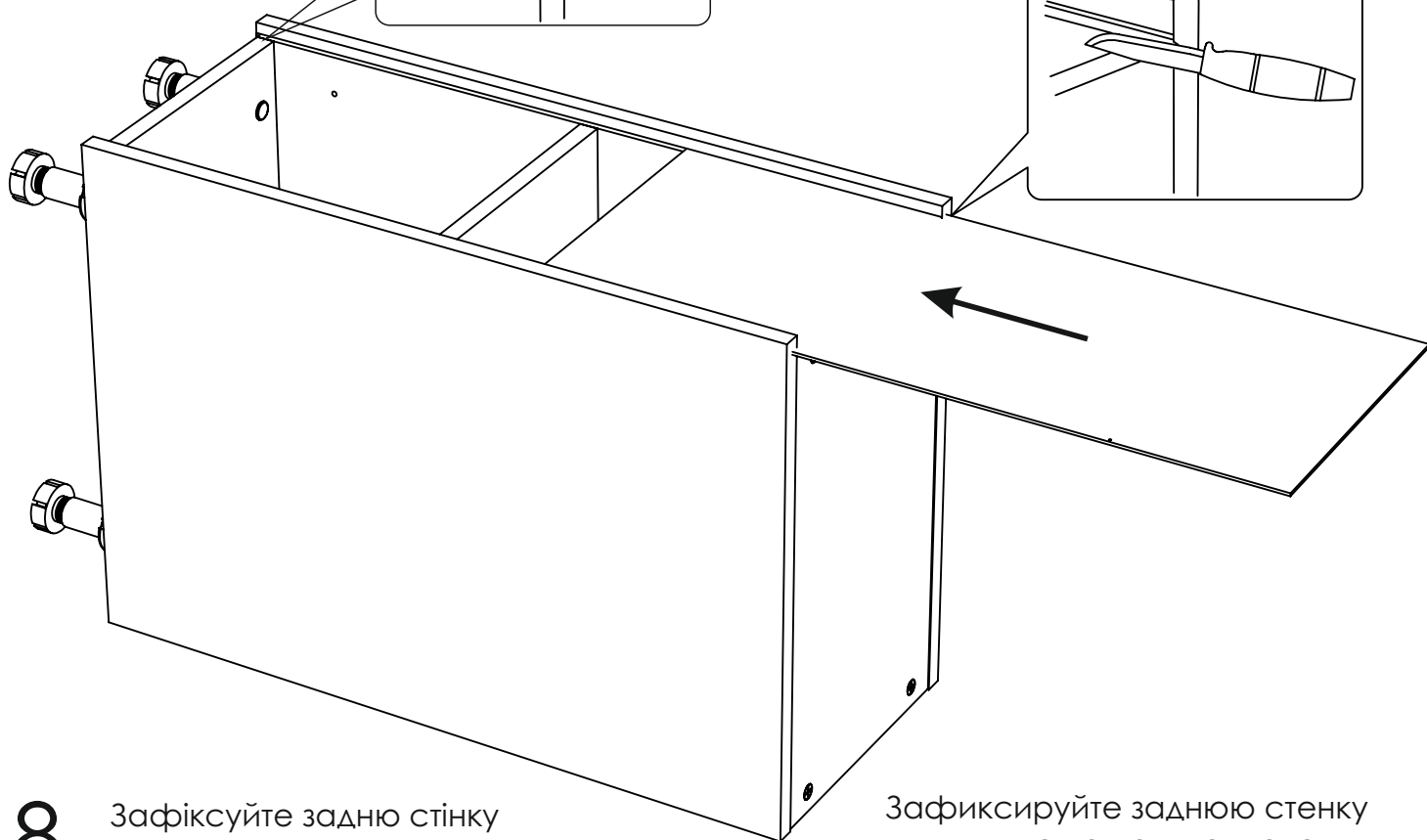
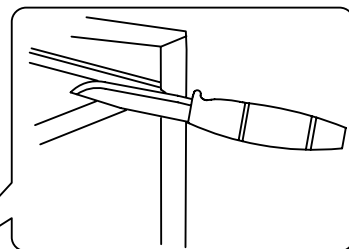
7 Вставте задню стінку з ДВП



Вставьте заднюю стенку из ДВП

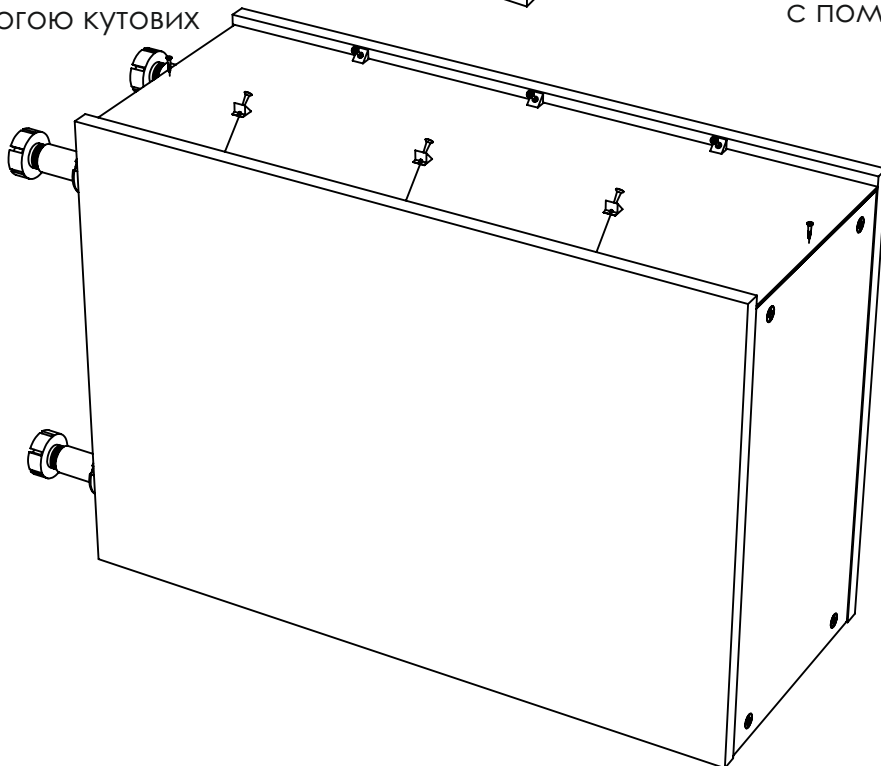
UA обріжте кромку яка заважає задній стінці

RU обрежьте кромку которая мешает задней стенке



8 Зафіксуйте задню стінку за допомогою кутових кріплень

Зафиксируйте заднюю стенку с помощью угловых креплений

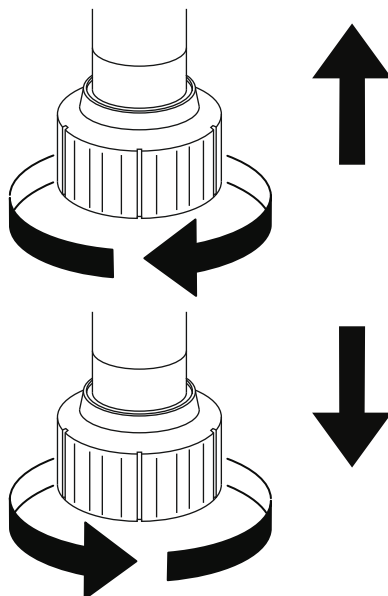


UA

9 Регулюючи висоту ніжок досягніть чіткого вертикального положення за допомогою рівня

RU

Регулируя высоту ножек добейтесь строго вертикального положения с помощью уровня



10 Стягніть секції міжсекційними стяжками

Стяните секции межсекционными стяжками

