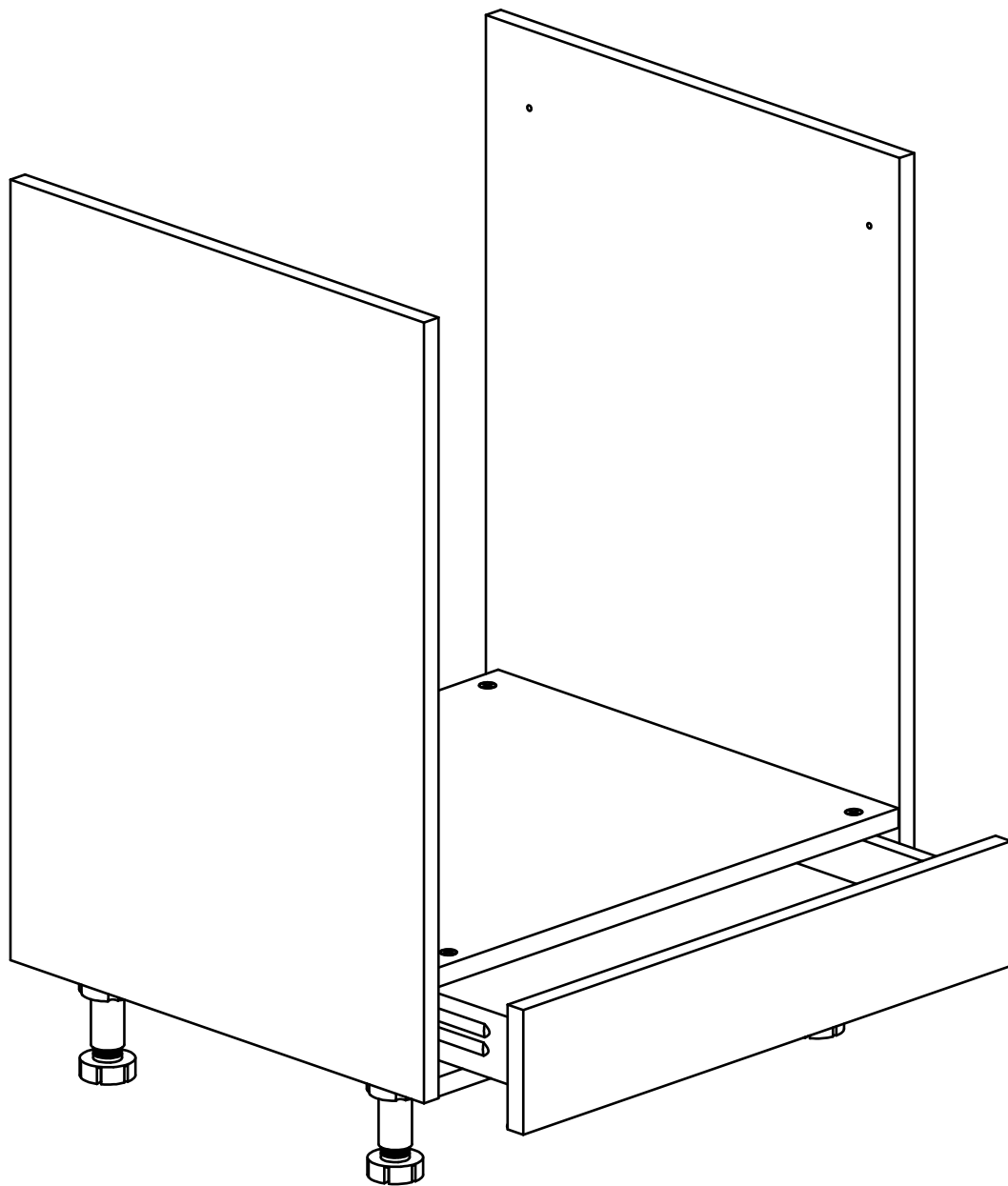


UA

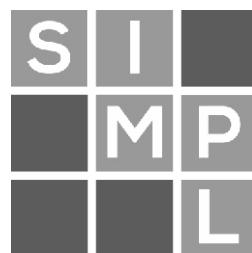
RU

НИЖНЯ ШАФА
ДЛЯ ДУХОВКИ,
1 ЯЩИК (МЕТАВОХ)

НИЖНИЙ ШКАФ
ДЛЯ ДУХОВКИ,
1 ЯЩИК (МЕТАВОХ)



H7ДЯ-601М



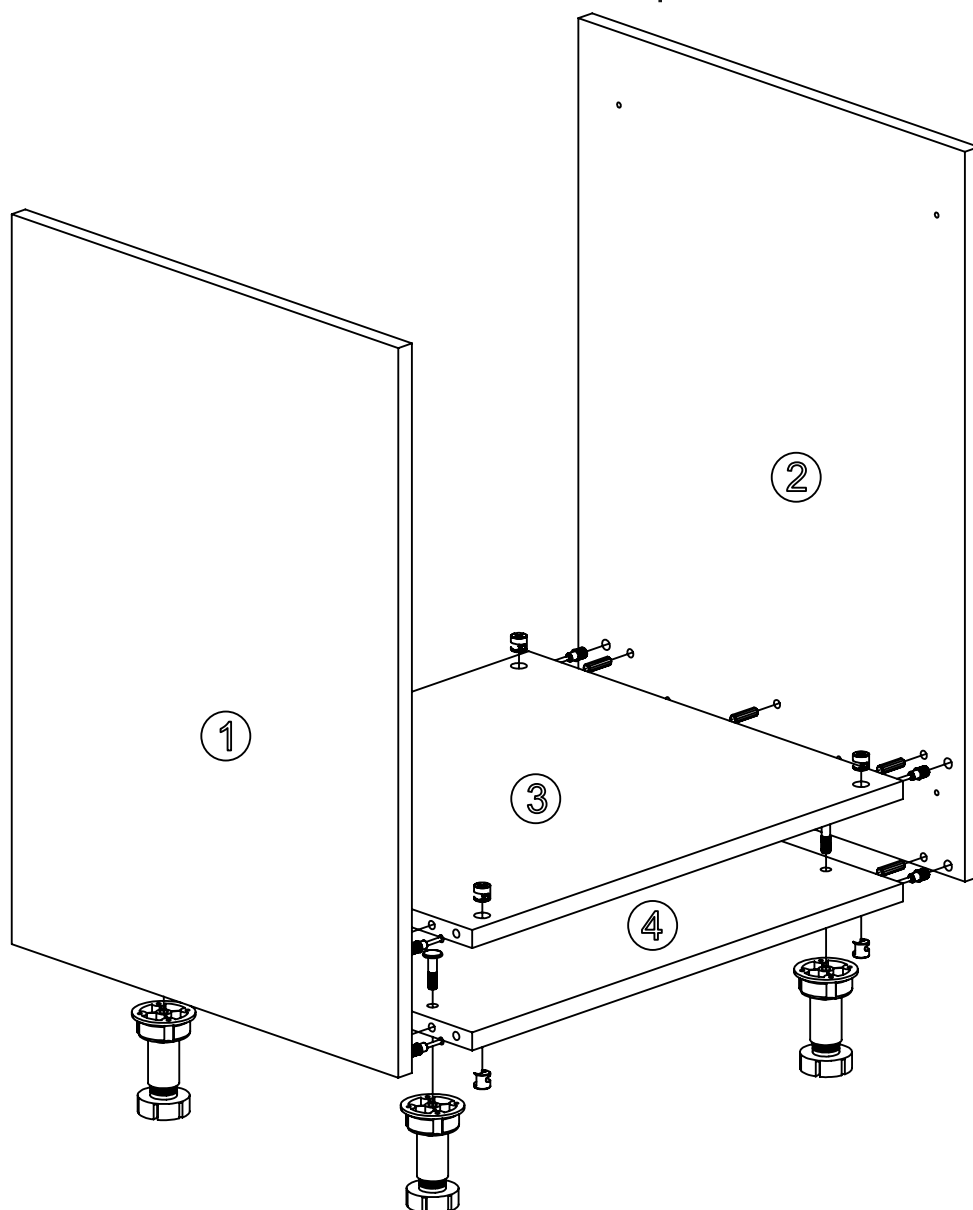
создай свою кухню

UA

RU

ЗАГАЛЬНА СХЕМА ЗБОРКИ

ОБЩАЯ СХЕМА СБОРКИ



1. стінка бічна ліва
2. стінка бічна права
3. стінка горизонтальна
4. дно

1. стенка боковая левая
2. стенка боковая правая
3. стенка горизонтальная
4. дно



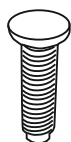
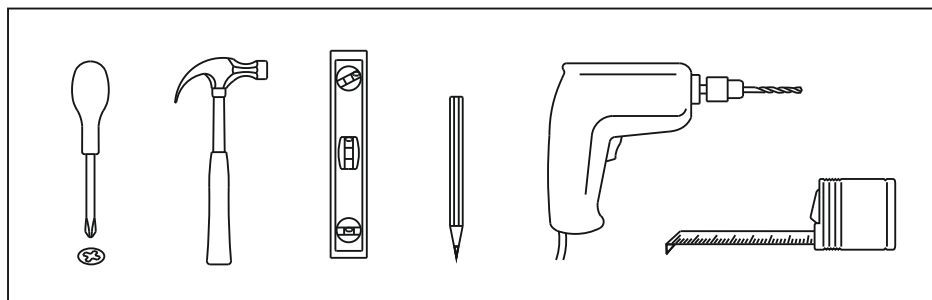
создай свою кухню

UA

RU

НЕОБХІДНА ФУРНІТУРА

НЕОБХОДИМАЯ ФУРНИТУРА



4x



8x



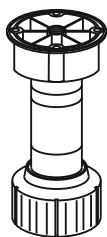
8x



12x



14x



4x



4x



4x

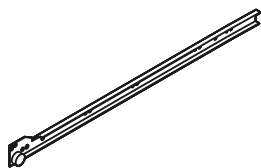


2x

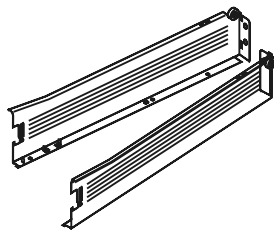


6x

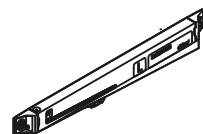
BLUM METABOX



2x



1x



1x



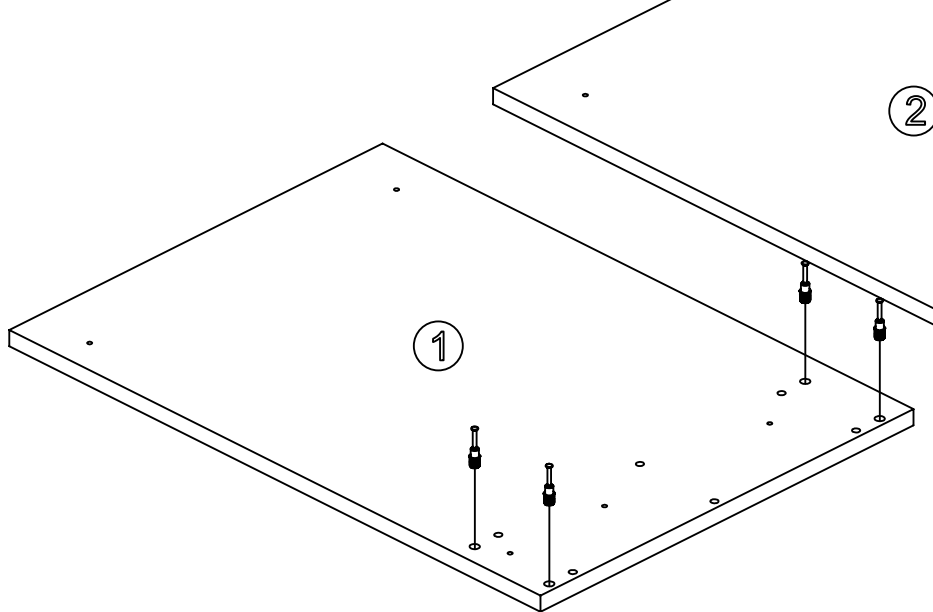
1x



2x

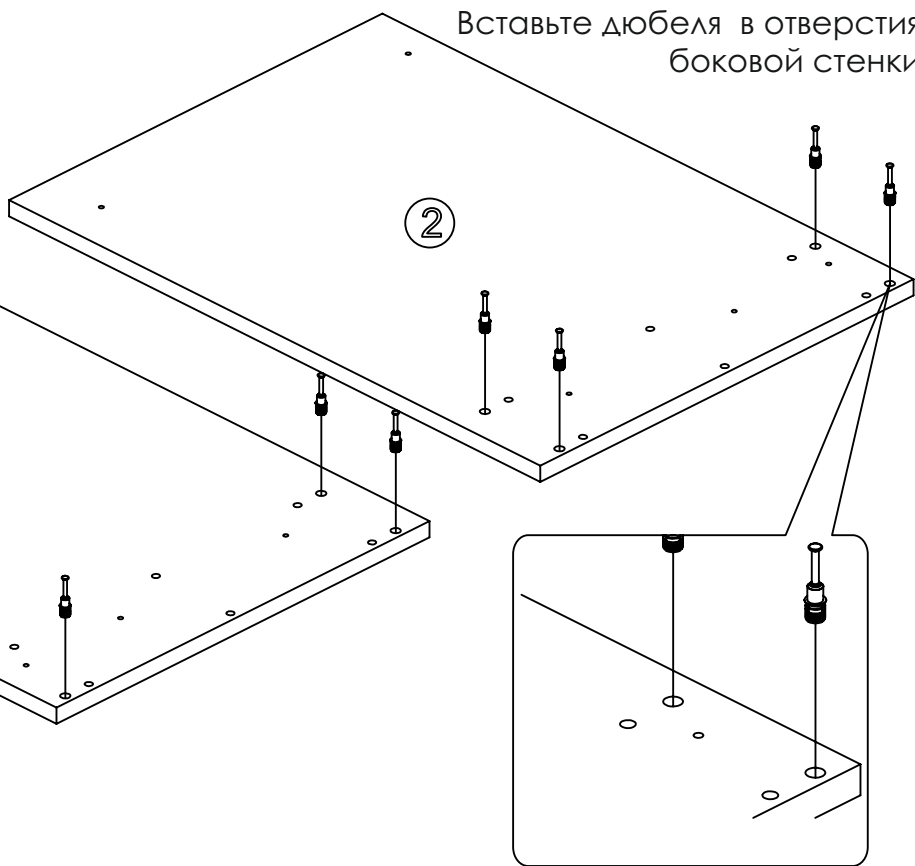
UA

1 Вставте дюбелі в отвори
бічної стінки

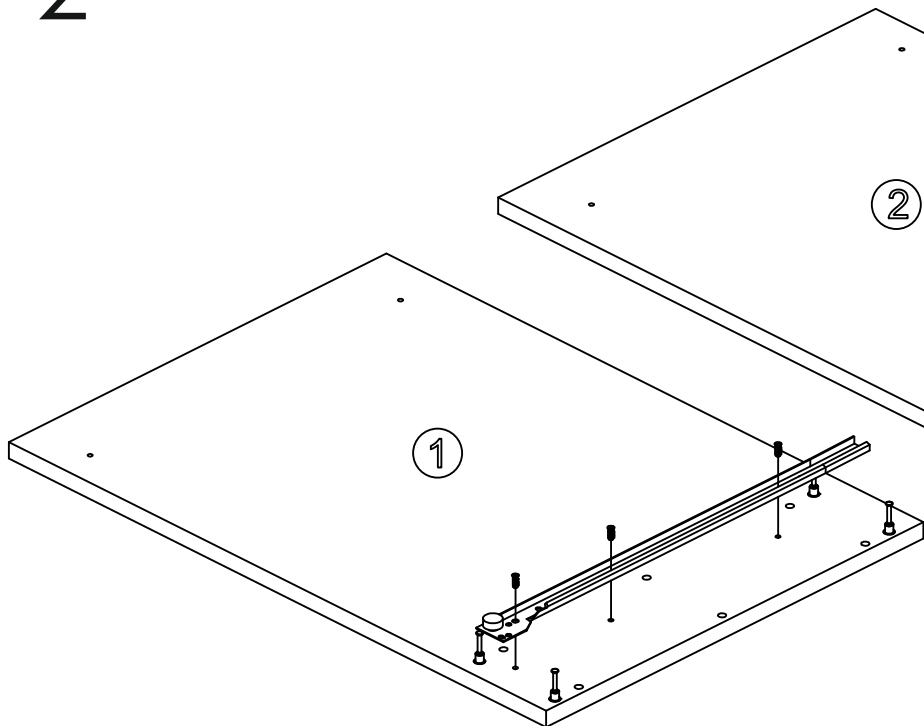


RU

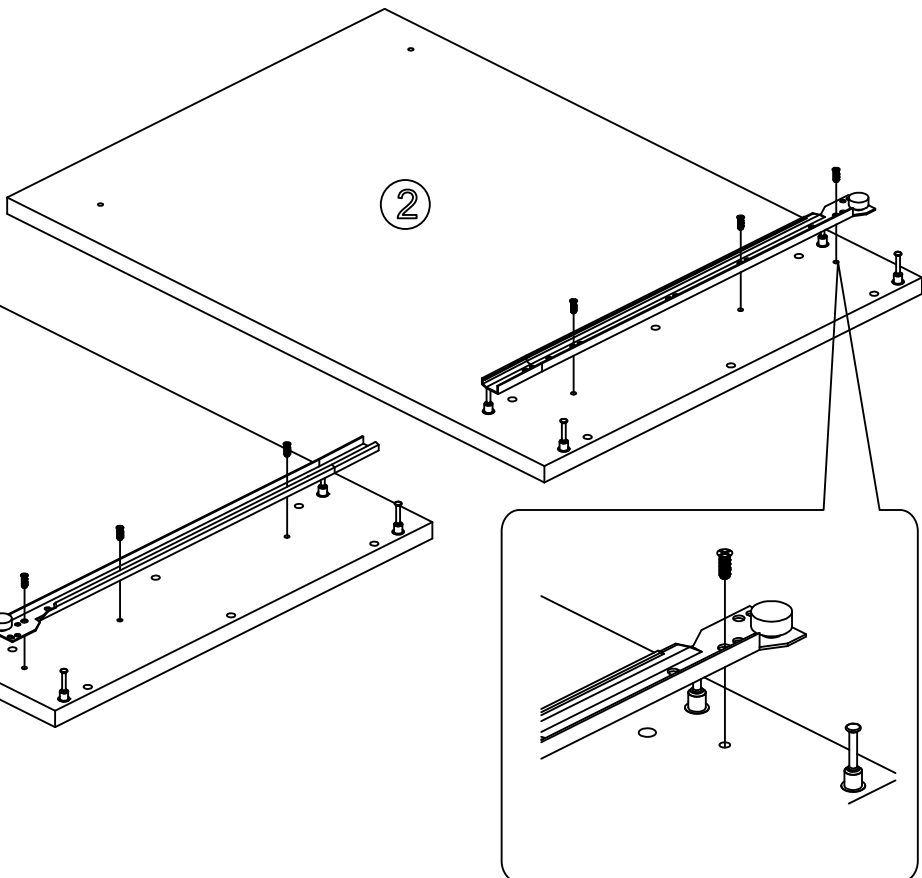
Вставьте дюбеля в отверстия
боковой стенки



2 Закріпіть направляючі шурупами



Закрепите направляющие шурупами

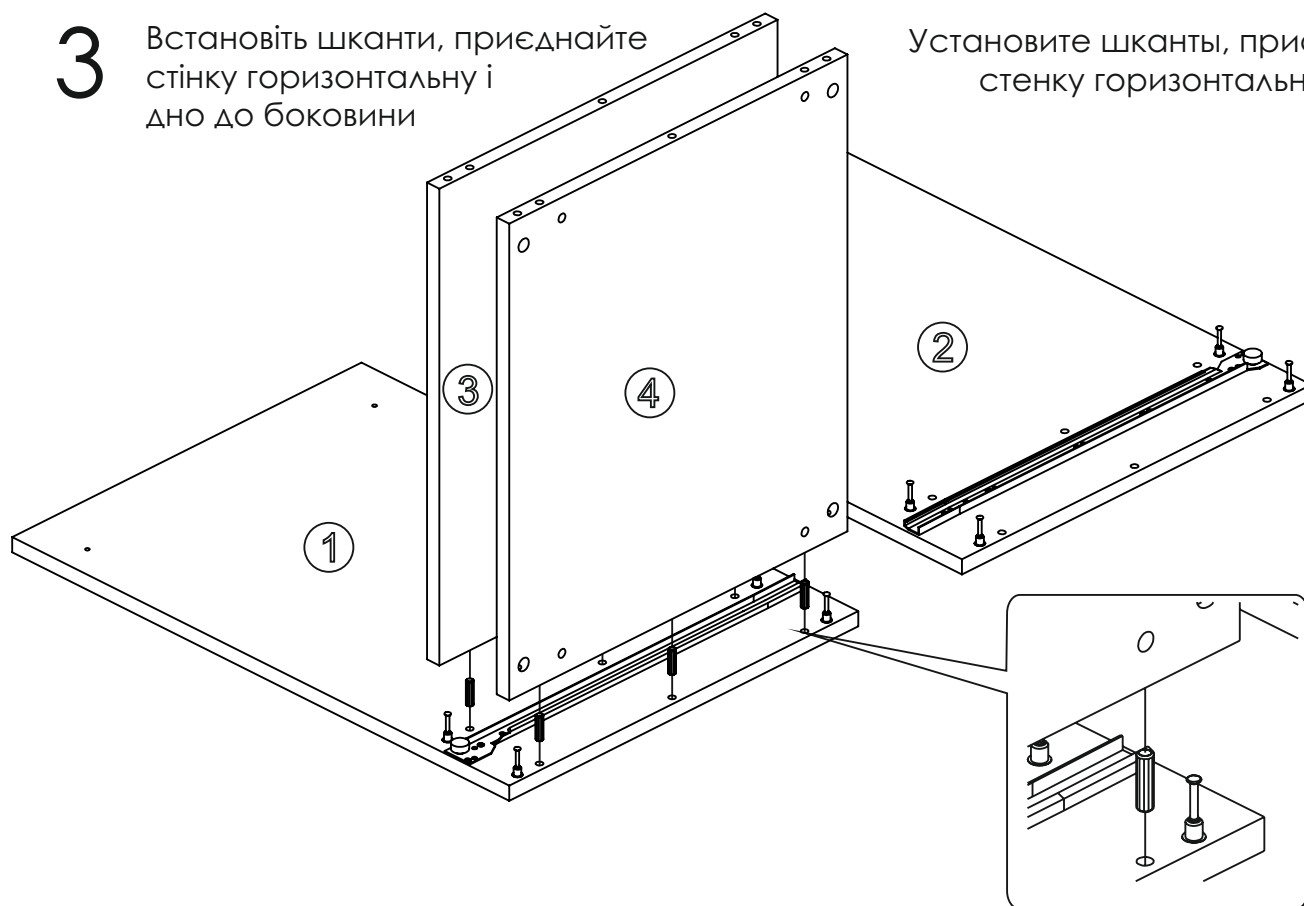


UA

RU

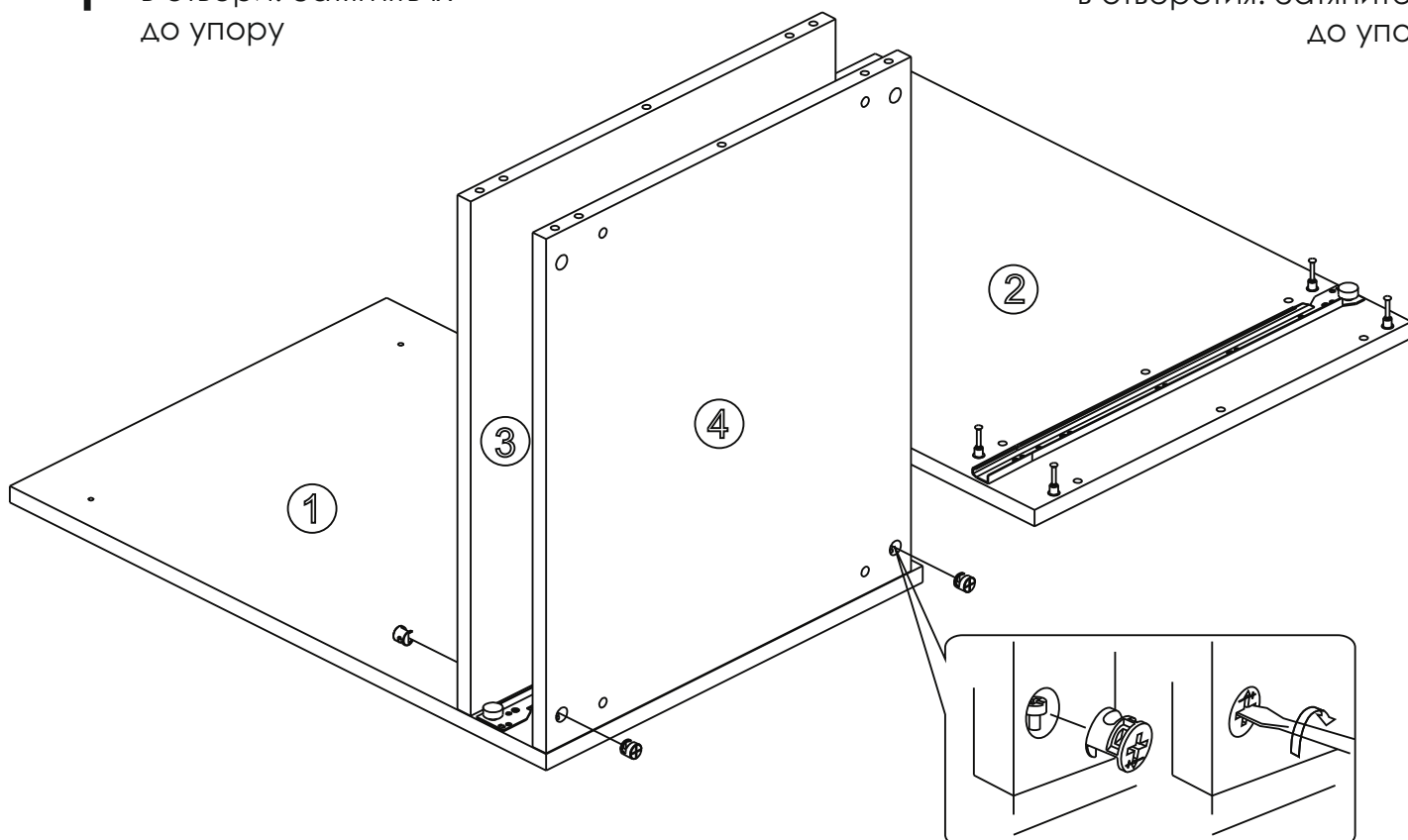
3 Встановіть шканти, приєднайте стінку горизонтальну і дно до боковини

Установите шканти, присоедините стенку горизонтальную и дно к боковине



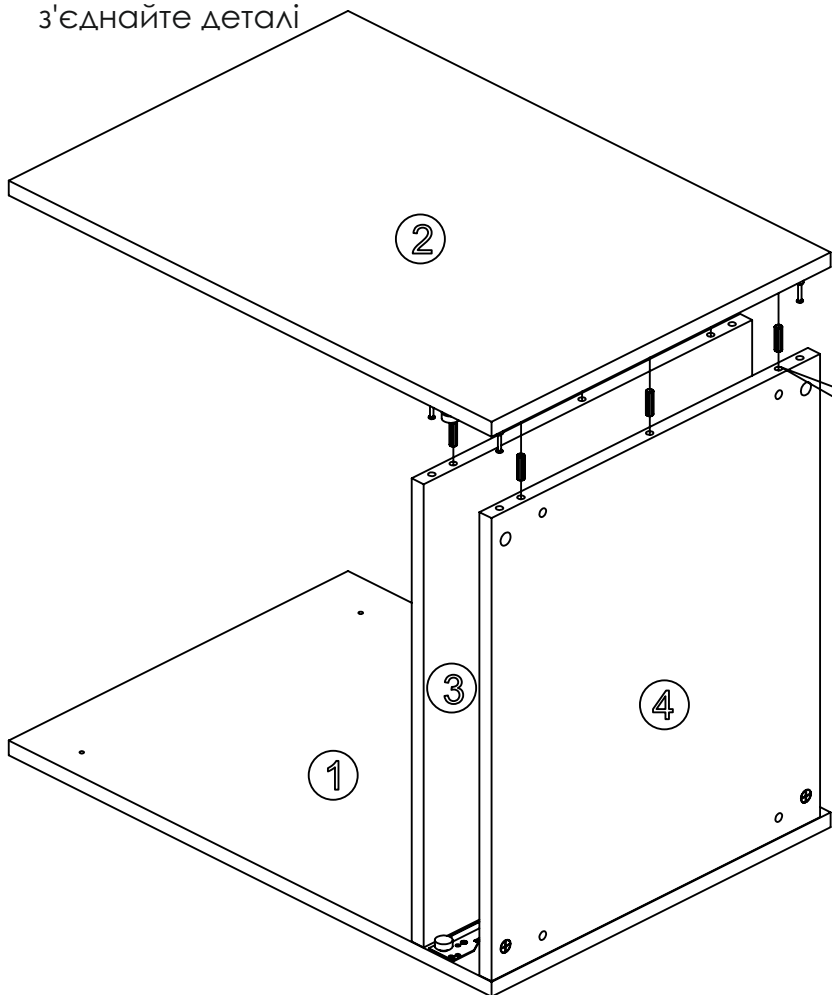
4 Вставте эксцентрики в отвори. Затягніть їх до упору

Вставьте эксцентрики в отверстия. Затяните их до упору



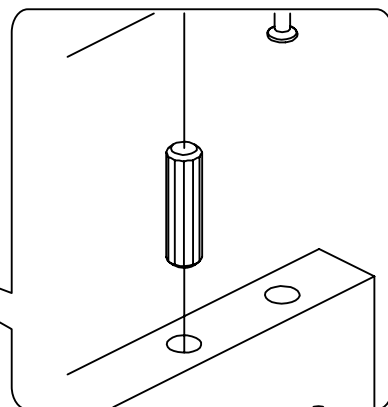
UA

5 Встановіть шканти в бічну стінку, з'єднайте деталі

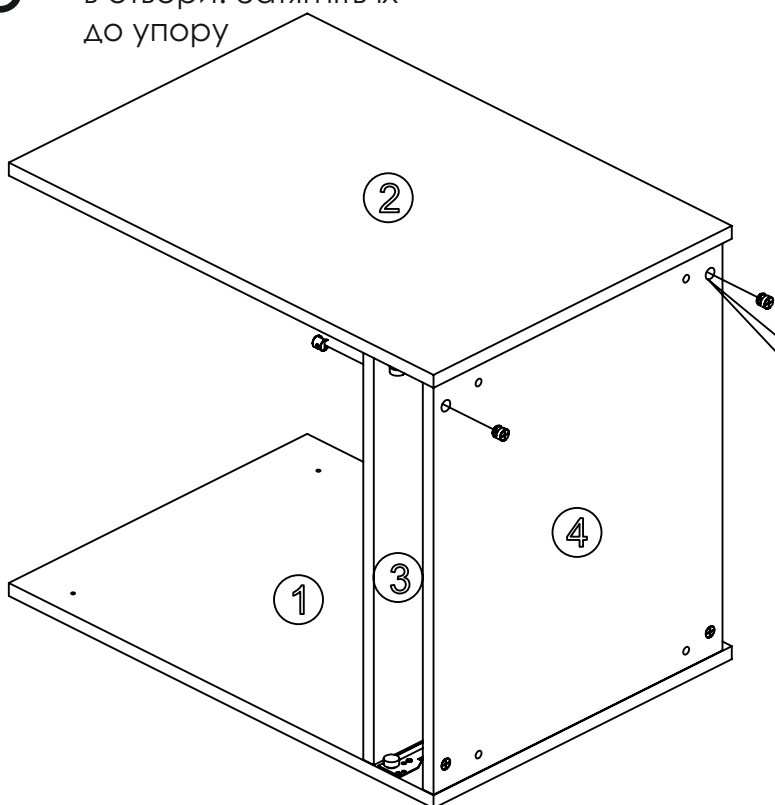


RU

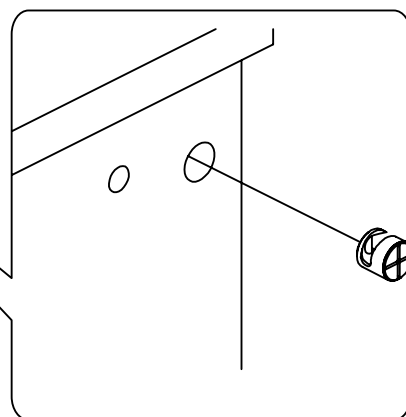
Установите шканти в боковую стенку, соедините детали



6 Вставте эксцентрики в отвори. Затягніть їх до упору



Вставьте эксцентрики в отверстия. Затяните их до упора

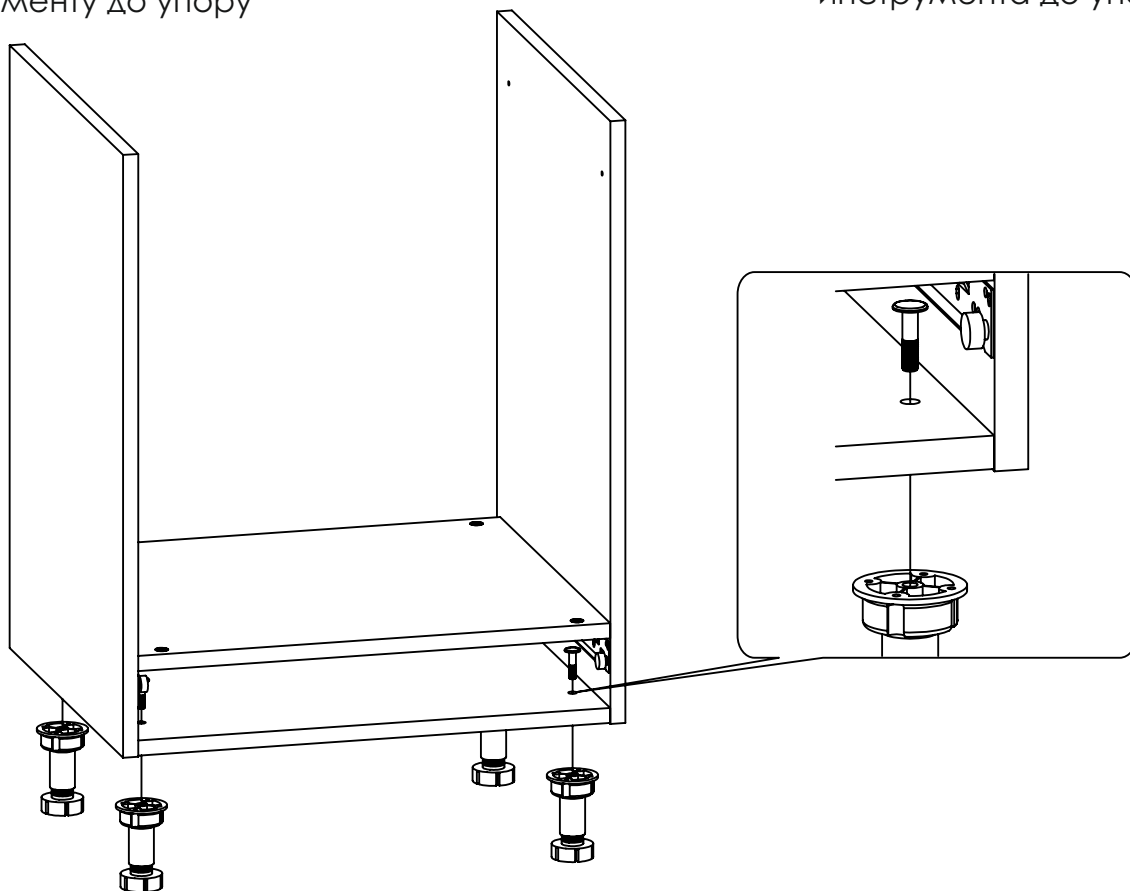


UA

RU

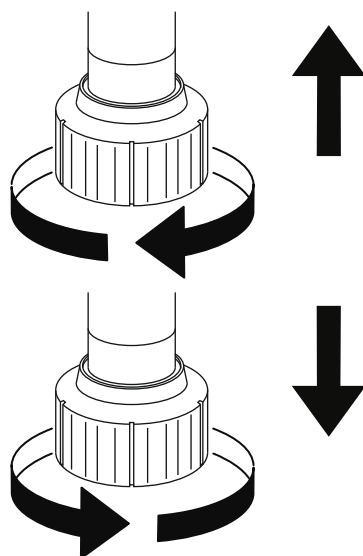
7 Прикрутіть ніжки без інструменту до упору

Прикрутите ножки без инструмента до упору



8 Регулюючи висоту ніжок досягніть чіткого вертикального положення за допомогою рівня

Регулируя высоту ножек добейтесь строго вертикального положения с помощью уровня

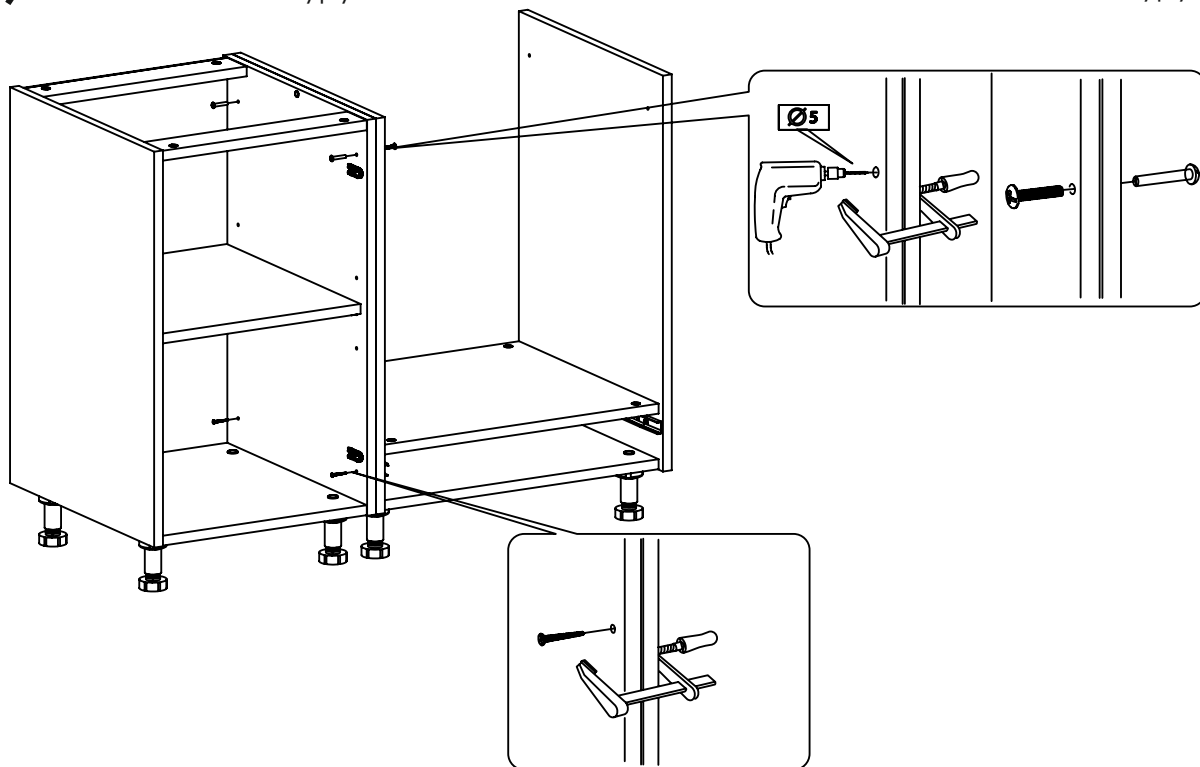


UA

RU

9 Стягніть секції міжсекційними стяжками та шурупами

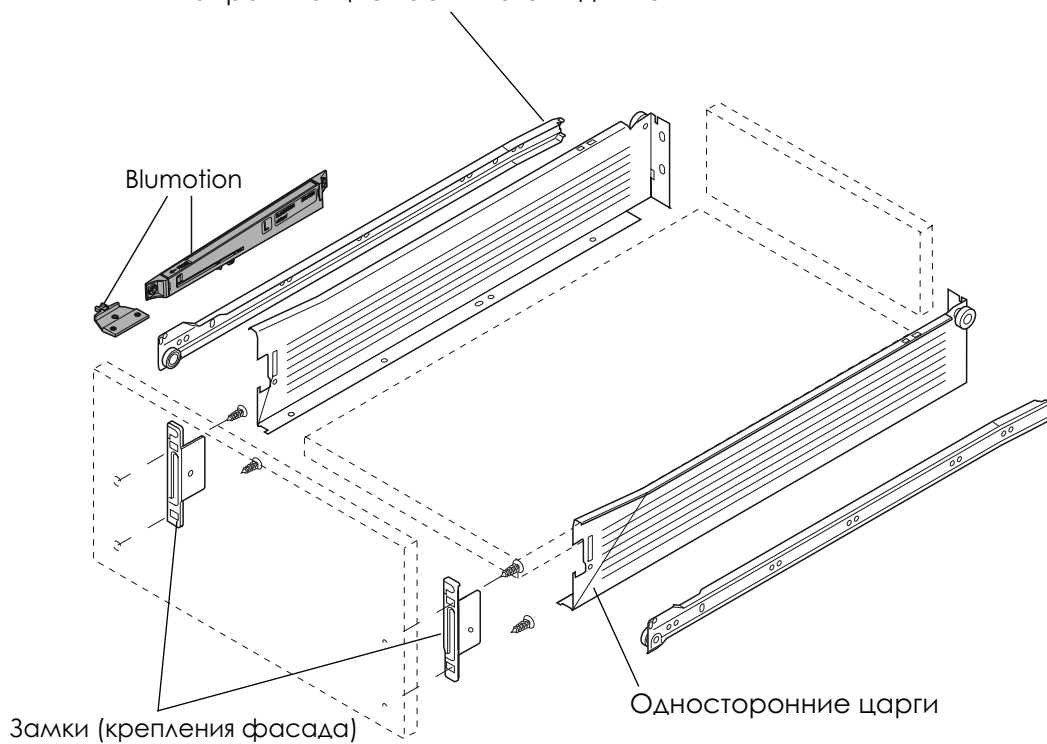
Стяните секции межсекционными стяжками и шурупами



Послідовність зборки ящика BLUM METABOX

Последовательность сорки ящика BLUM METABOX

Направляющие частичного выдвигания



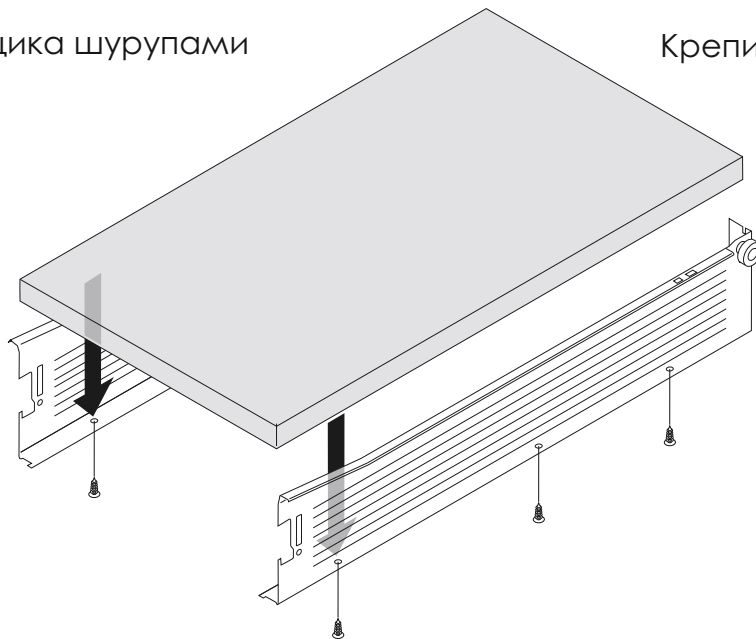
Blumotion

Замки (крепления фасада)

Односторонние царги

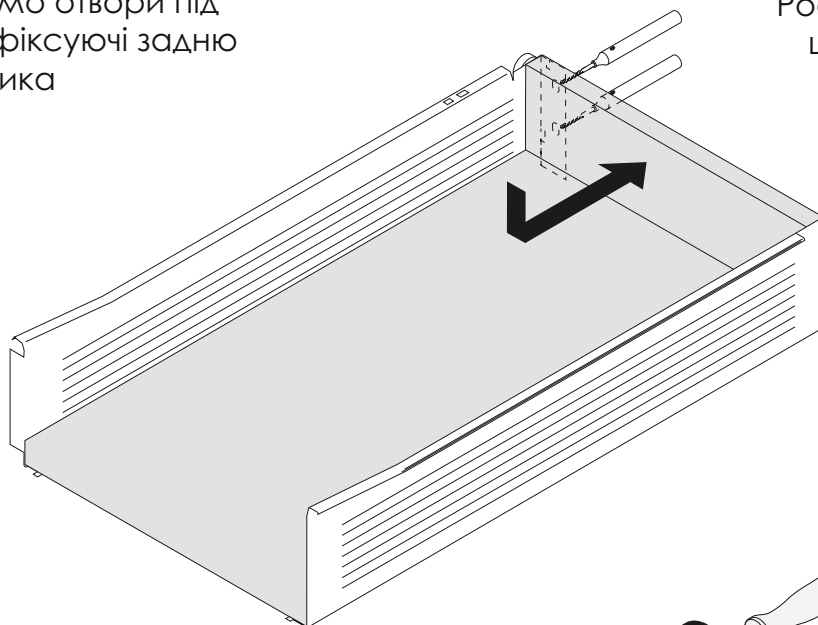
UA

Кріпимо дно ящика шурупами до царг



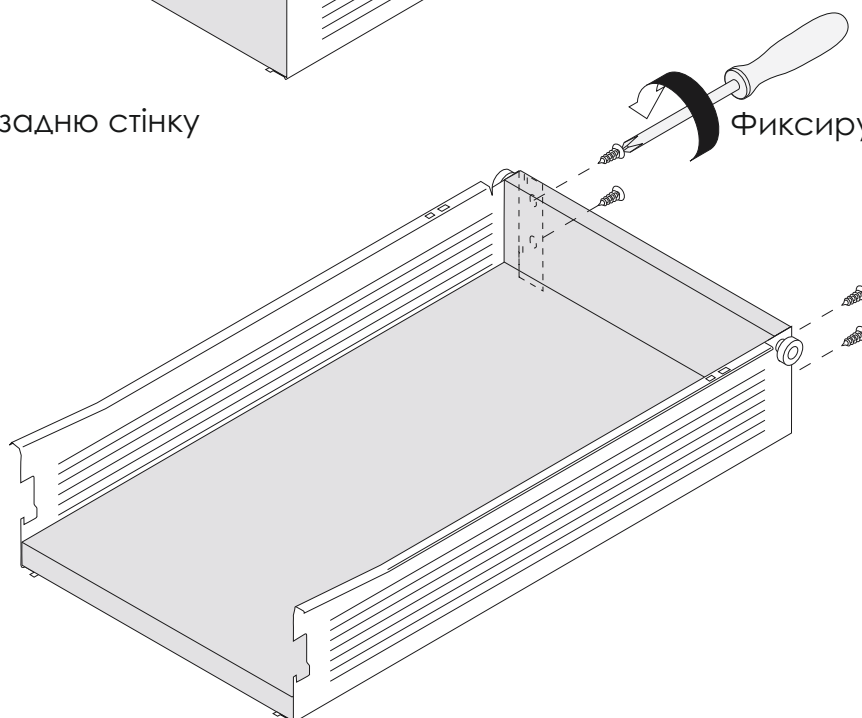
Крепим дно ящика шурупами к царгам

Розмічаємо отвори під шурупи фіксуючі задню стінку ящика



Росчитайте отверстия под шурупы фиксирующие заднюю стенку ящика

Фіксуємо задню стінку

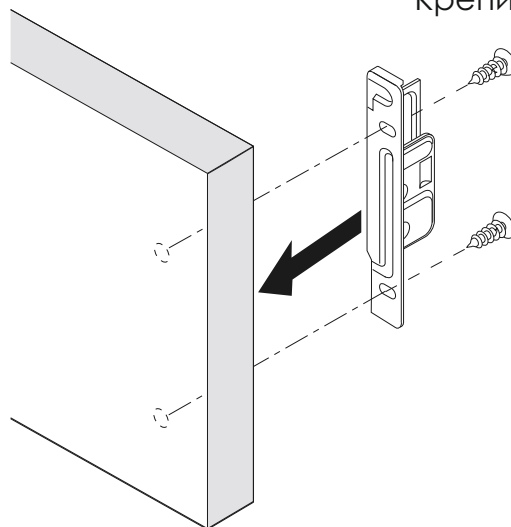


Фиксируем заднюю стенку

UA

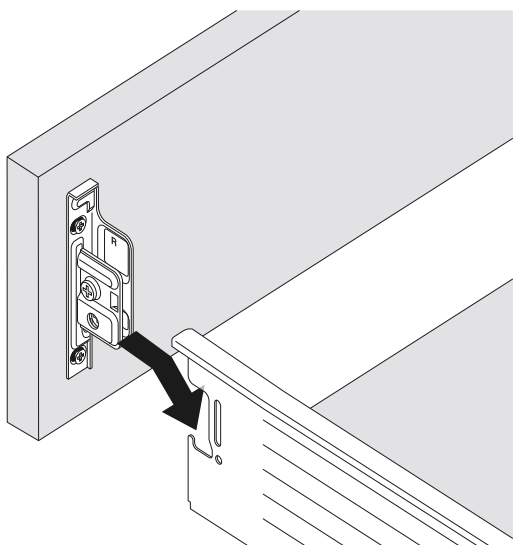
RU

Кріпимо кріплення фасаду

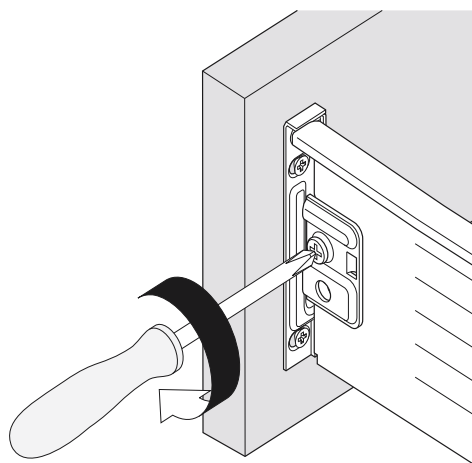


Крепим крепление фасада

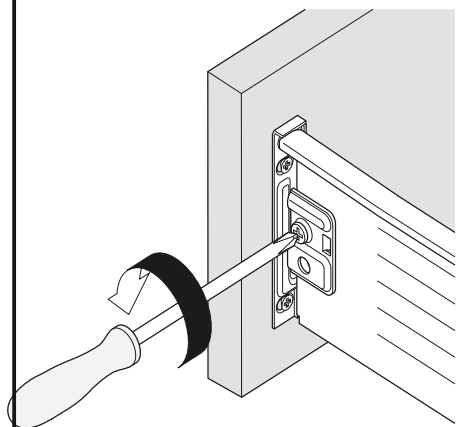
Монтуємо фасад до ящика



Монтируем фасад к ящику



Регулювання по висоті



Регулировка по высоте

