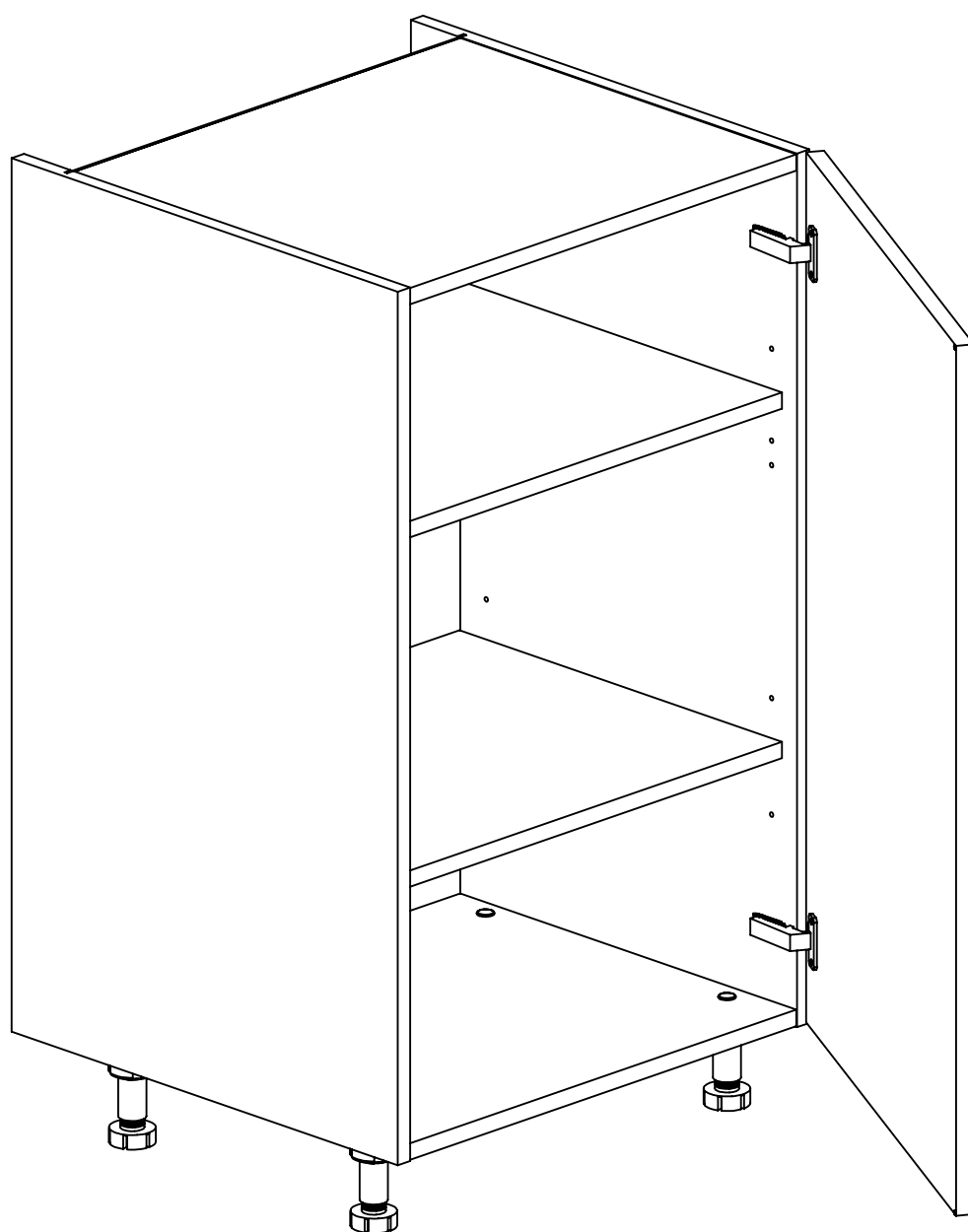


UA

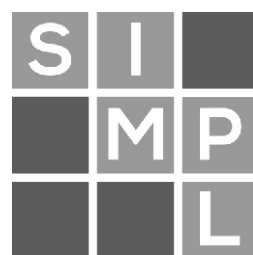
RU

НИЖНЯ ШАФА,
2 ПОЛИЦІ, 1 СТУЛКА

НИЖНИЙ ШКАФ,
2 ПОЛКИ, 1 ДВЕРЬ



Н9П-601А
Н9П-601П



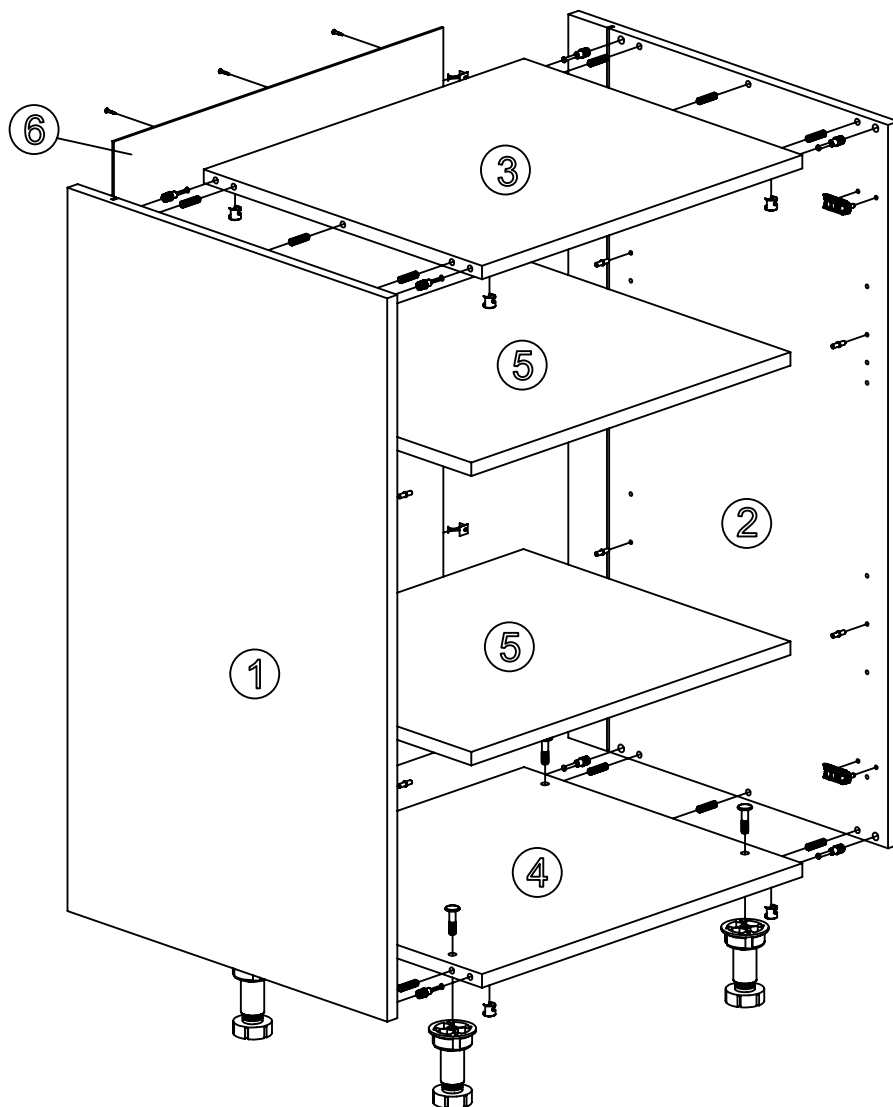
создай свою кухню

UA

RU

ЗАГАЛЬНА СХЕМА ЗБОРКИ

ОБЩАЯ СХЕМА СБОРКИ



- 1. стінка бічна ліва
- 2. стінка бічна права
- 3. стінка горизонтальна
- 4. дно
- 5. полиця
- 6. задня стінка

- 1. стенка боковая левая
- 2. стенка боковая правая
- 3. стенка горизонтальная
- 4. дно
- 5. полка
- 6. задняя стенка



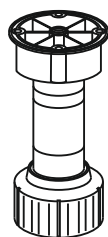
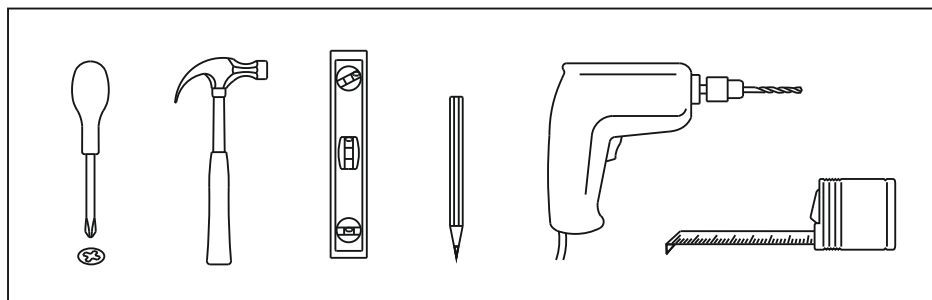
создай свою кухню

UA

RU

НЕОБХІДНА ФУРНИТУРА

НЕОБХОДИМАЯ ФУРНИТУРА



4x



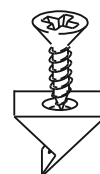
4x



8x



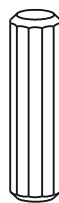
8x



6x



4x



12x



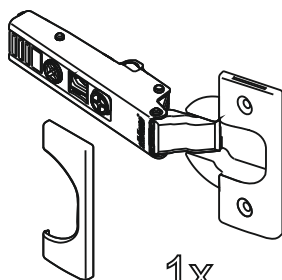
20x



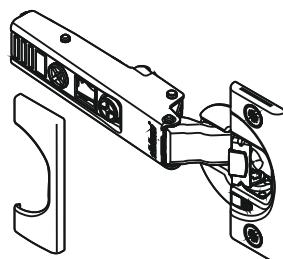
8x



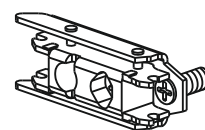
2x



1x



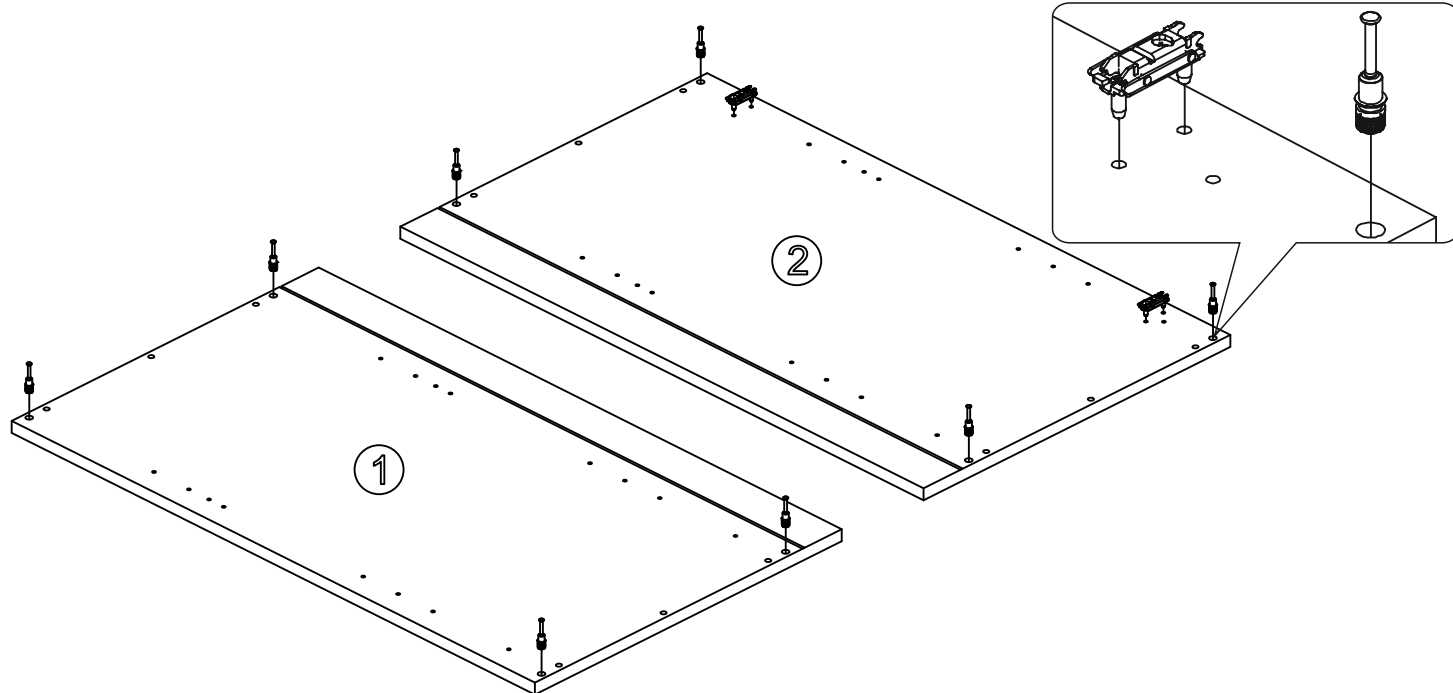
1x



2x

UA

1 Вставте дюбелі та відповідні планки в отвори бічної стінки

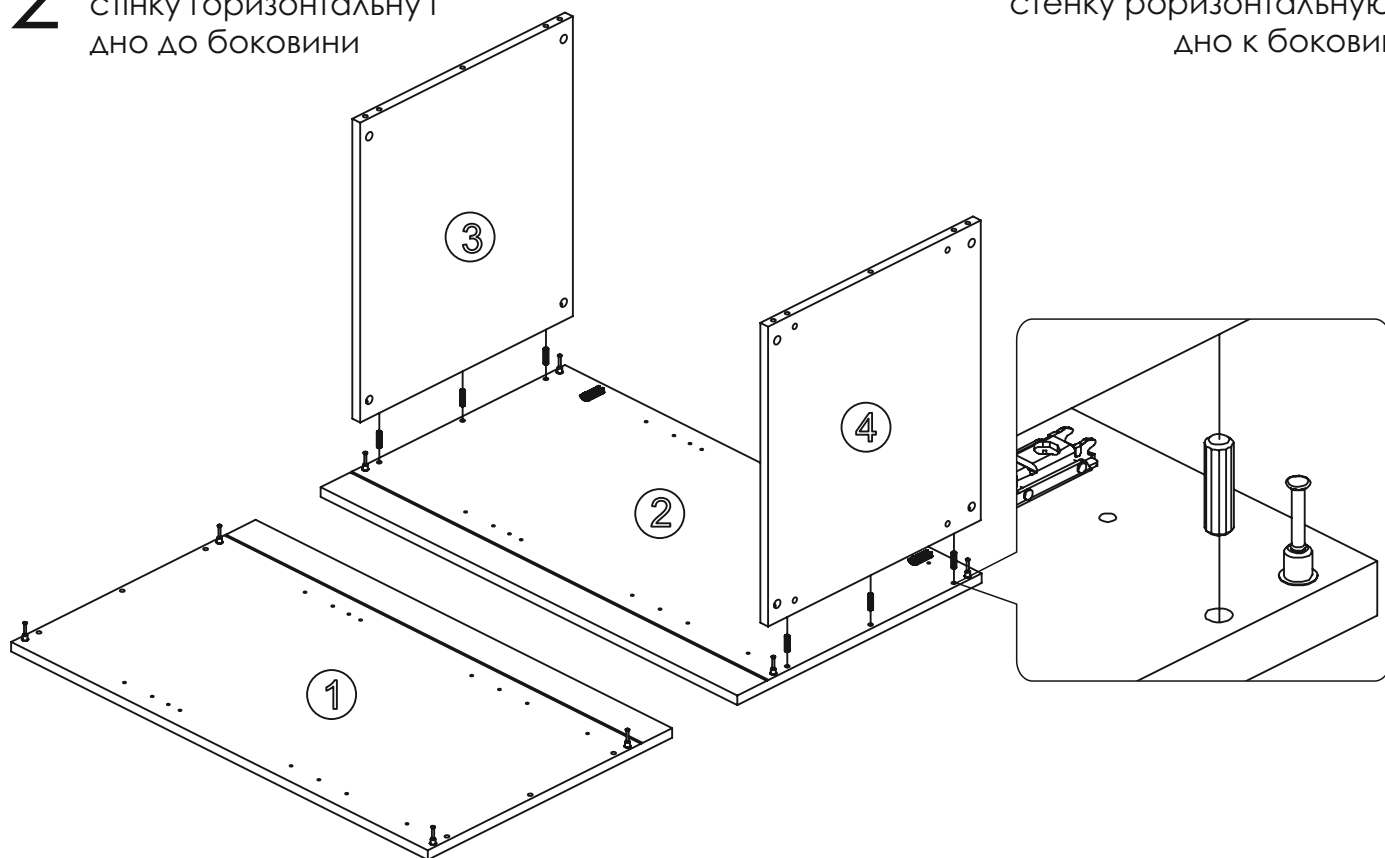


RU

Вставьте дюбеля и ответные планки в отверстия боковой стенки

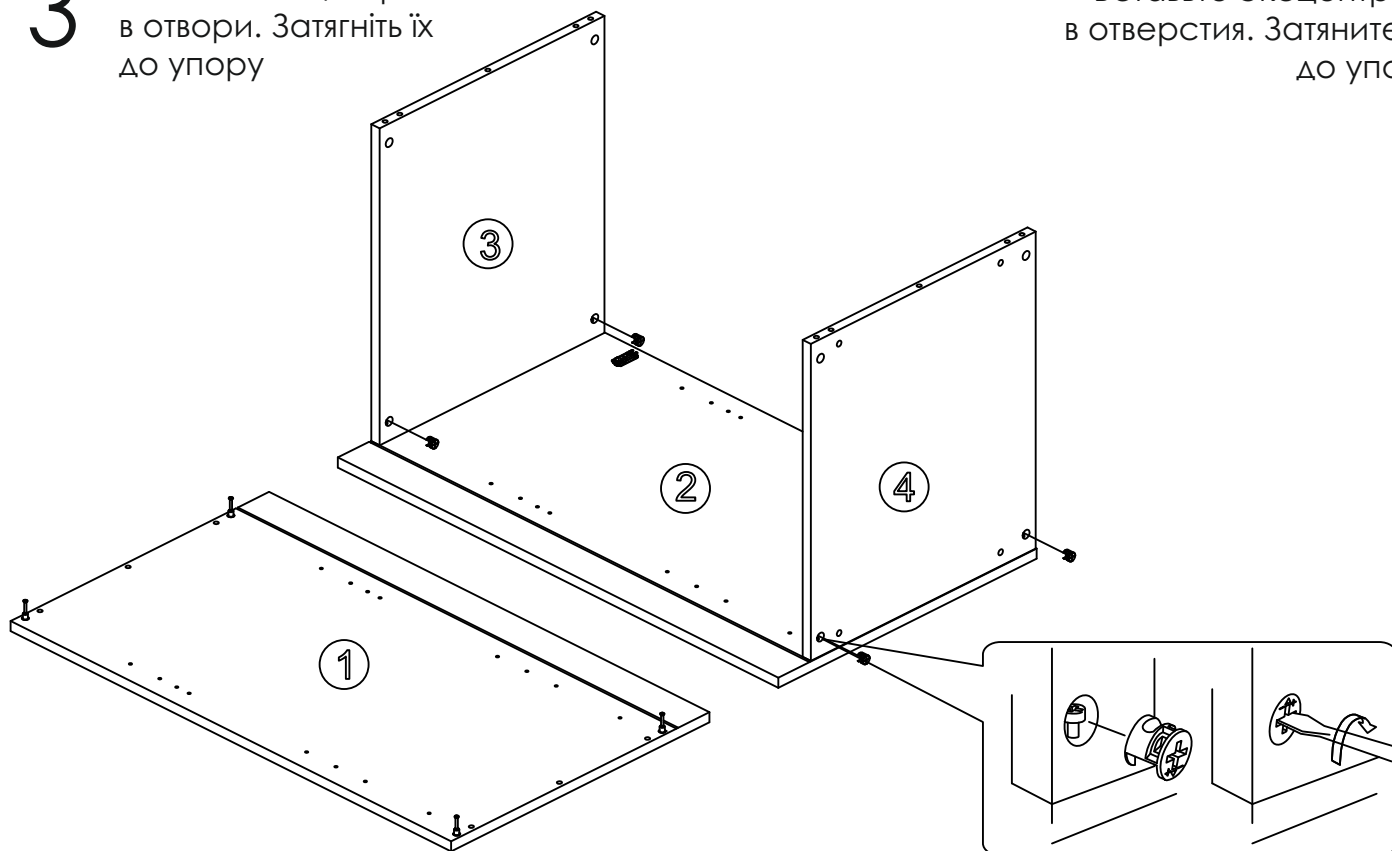
2 Встановіть шканти, приєднайте стінку горизонтальну і дно до боковини

Установите шканти, присоедините стенку горизонтальную и дно к боковине



UA

3 Вставте эксцентрики в отвори. Затягніть їх до упору

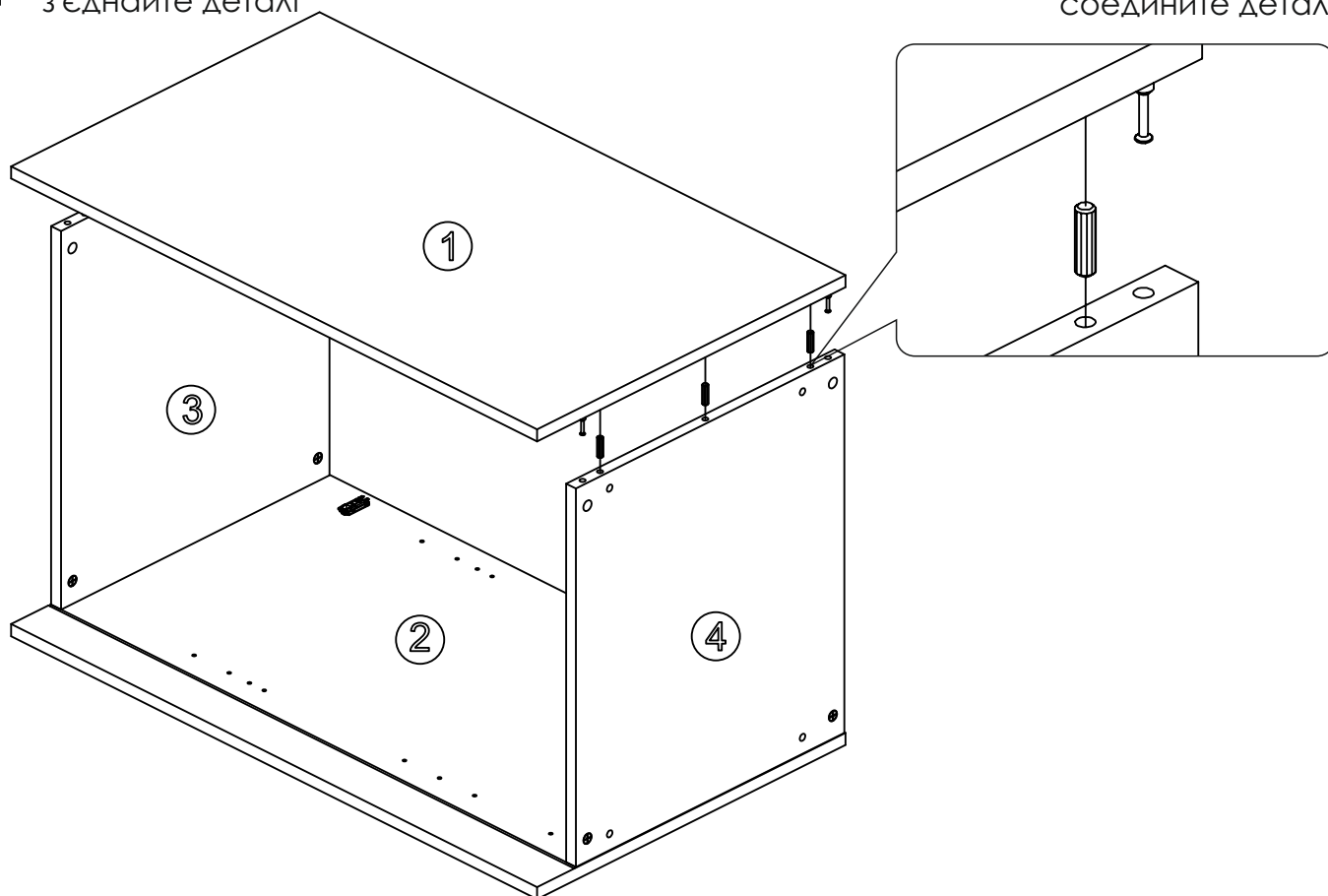


RU

Вставьте эксцентрики в отверстия. Затяните их до упора

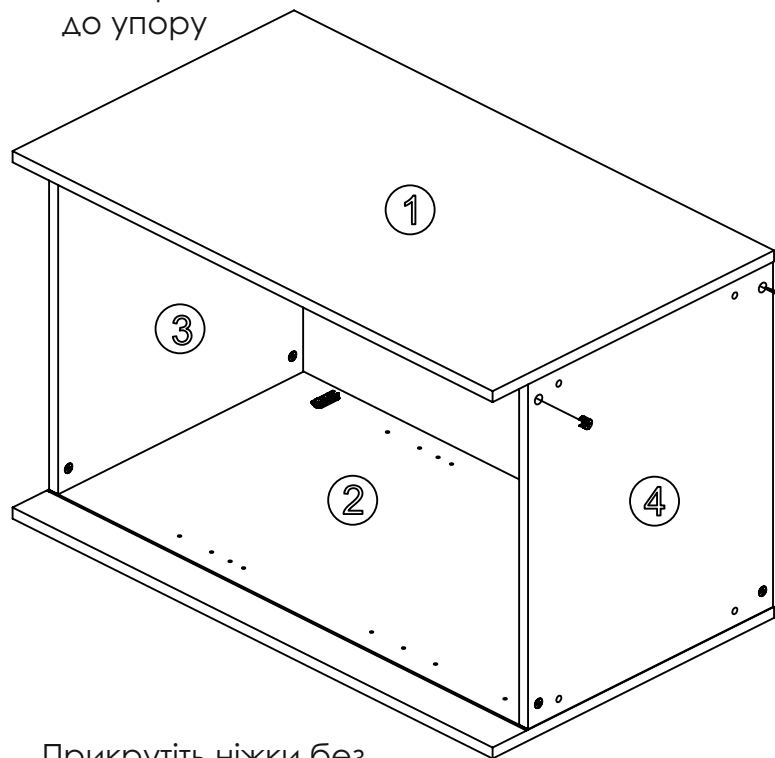
4 Встановіть шканти в бічну стінку, з'єднайте деталі

Установите шканти в боковую стенку, соедините детали

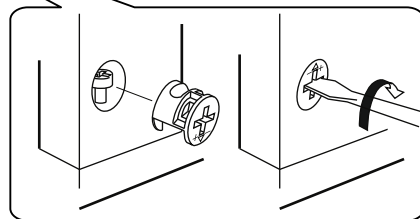


UA

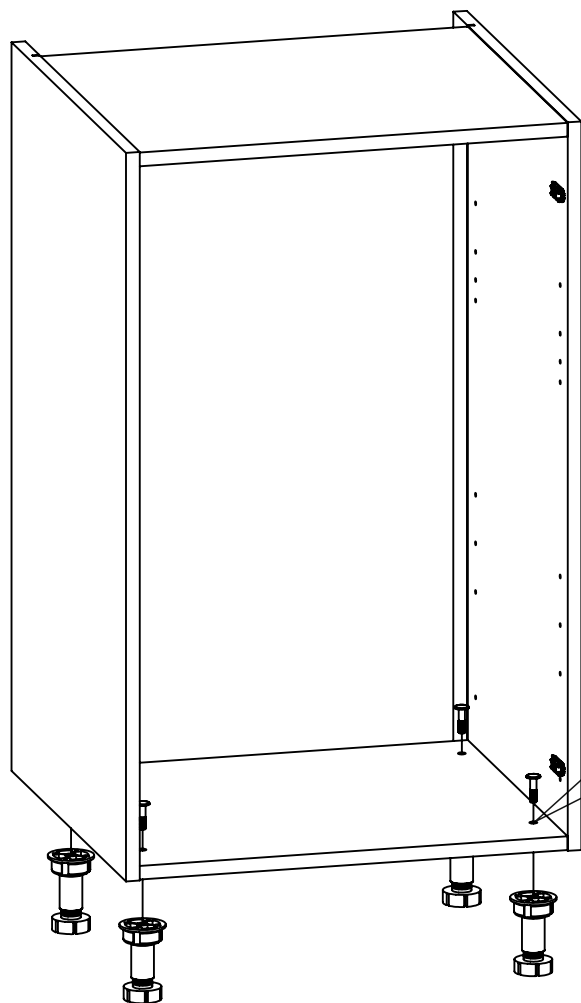
5 Вставте эксцентрики в отвори. Затягніть їх до упору



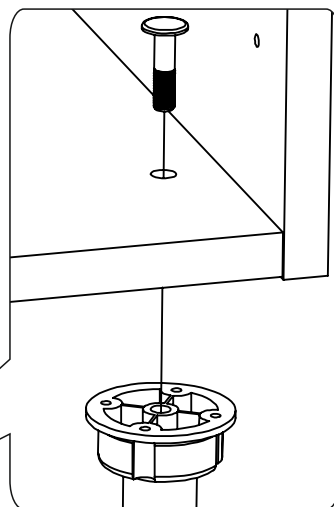
Вставьте эксцентрики в отверстия. Затяните их до упора



6 Прикрутіть ніжки без інструменту до упору



Прикрутите ножки без инструмента до упора

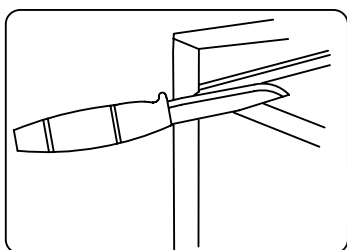


UA

RU

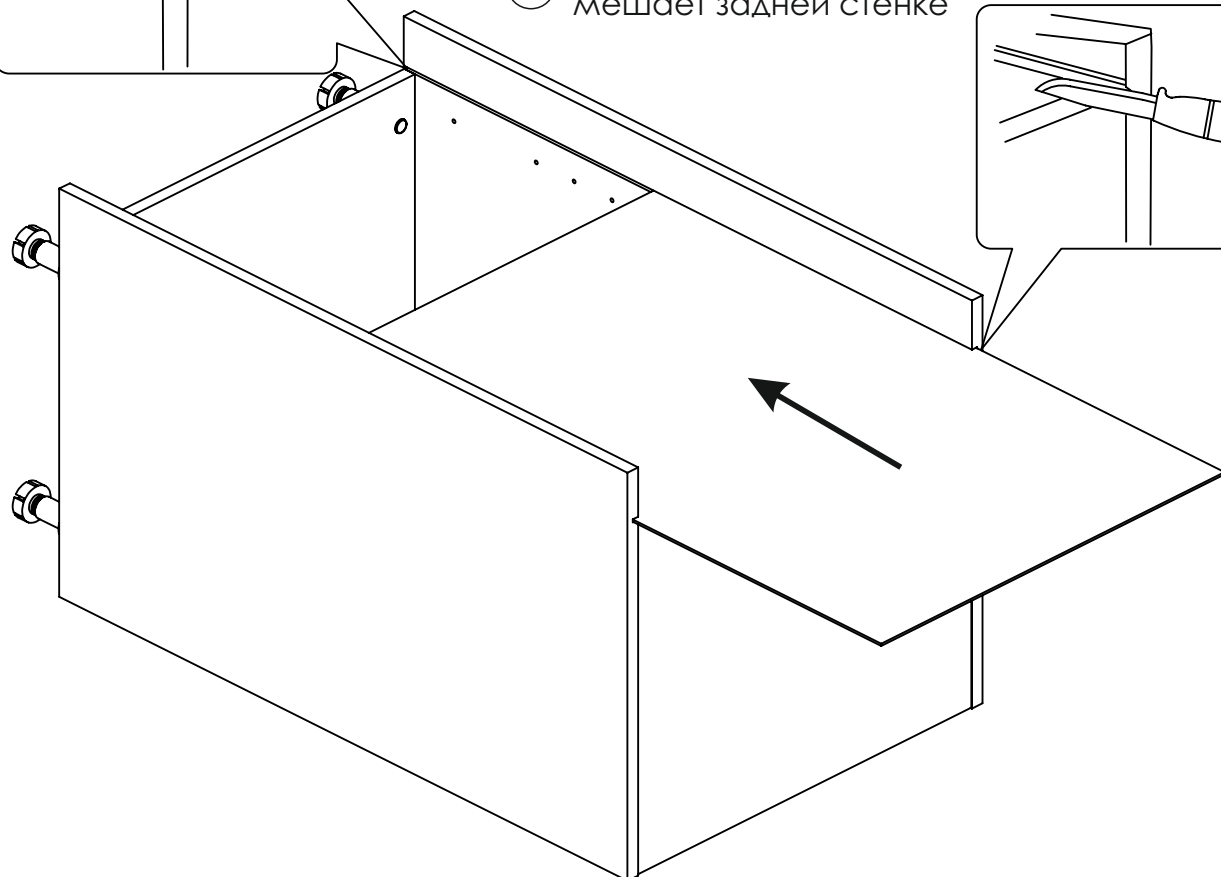
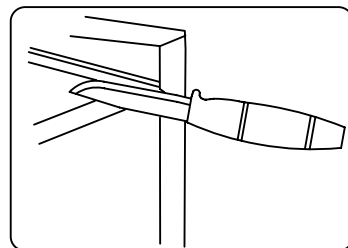
7 Вставте задню стінку з ДВП

Вставьте заднюю стенку из ДВП



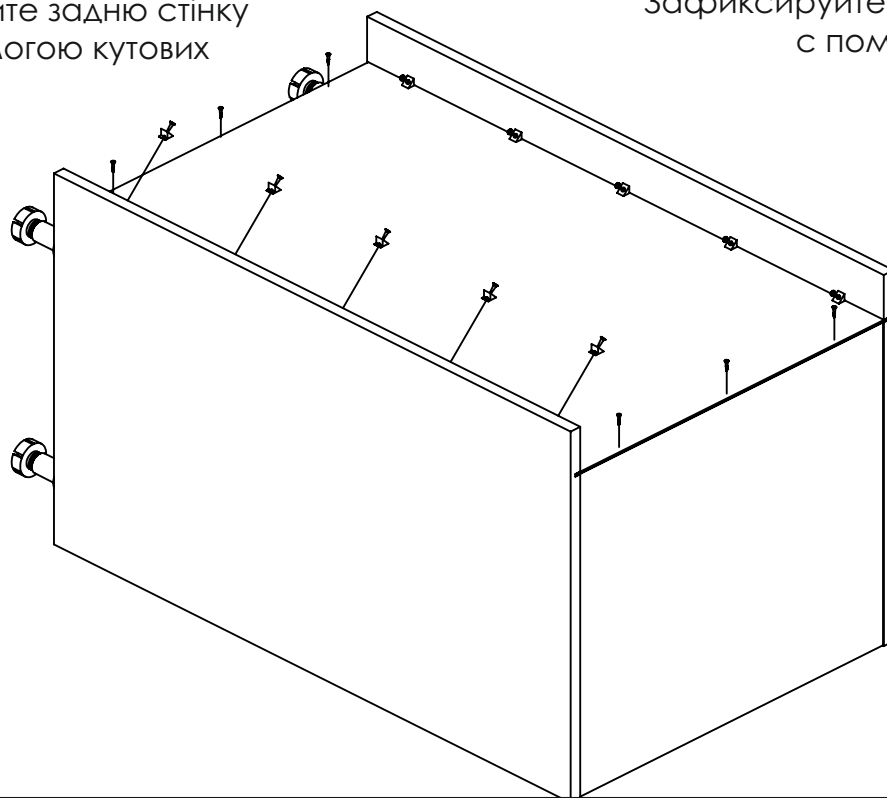
UA обріжте кромку яка заважає задній стінці

RU обрежьте кромку которая мешает задней стенке



8 Зафіксуйте задню стінку за допомогою кутових кріплень

Зафиксируйте заднюю стенку с помощью угловых креплений

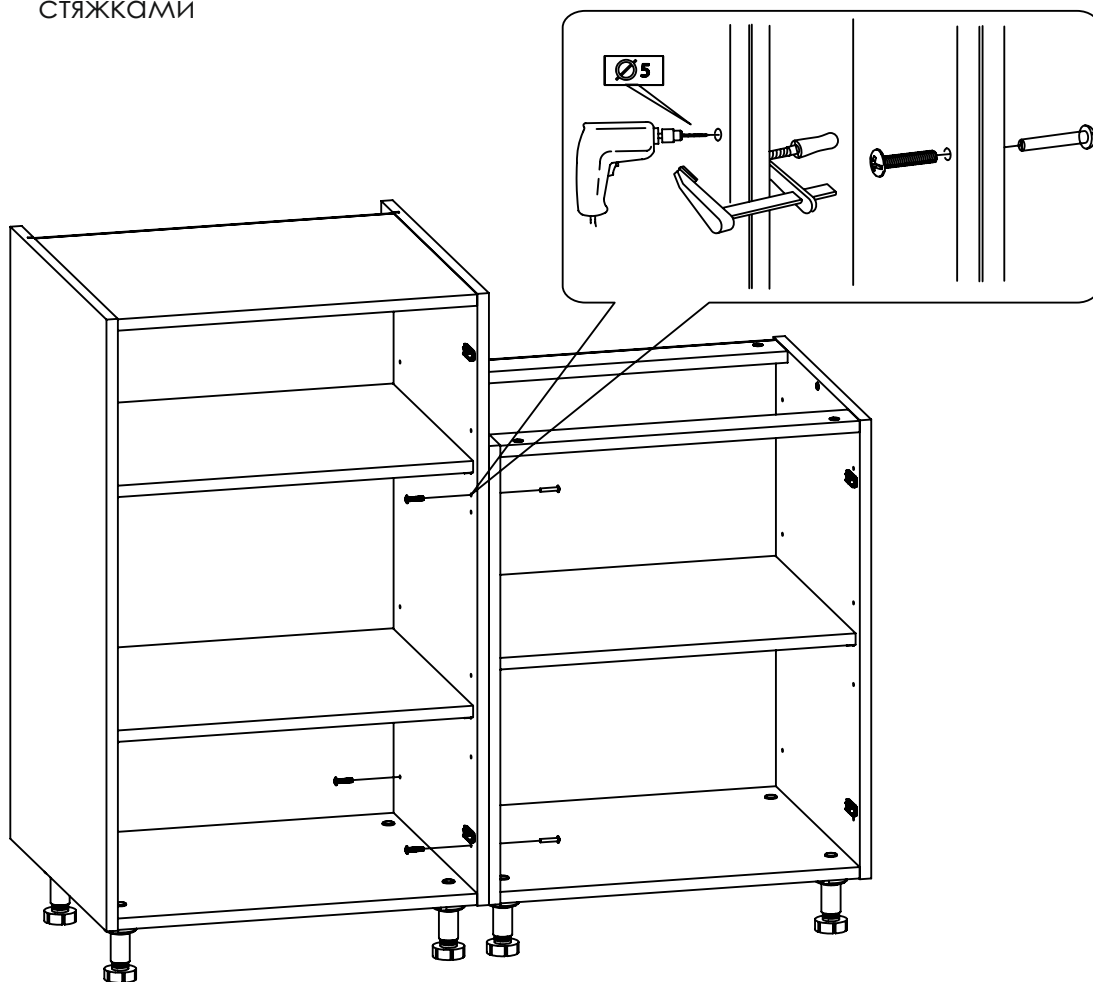


UA

RU

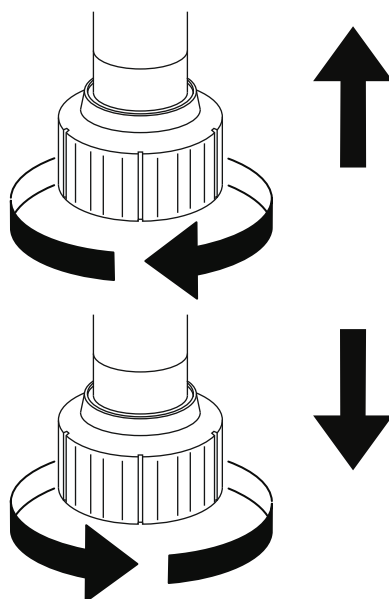
9 Стягніть секції міжсекційними стяжками

Стяните секции межсекционными стяжками



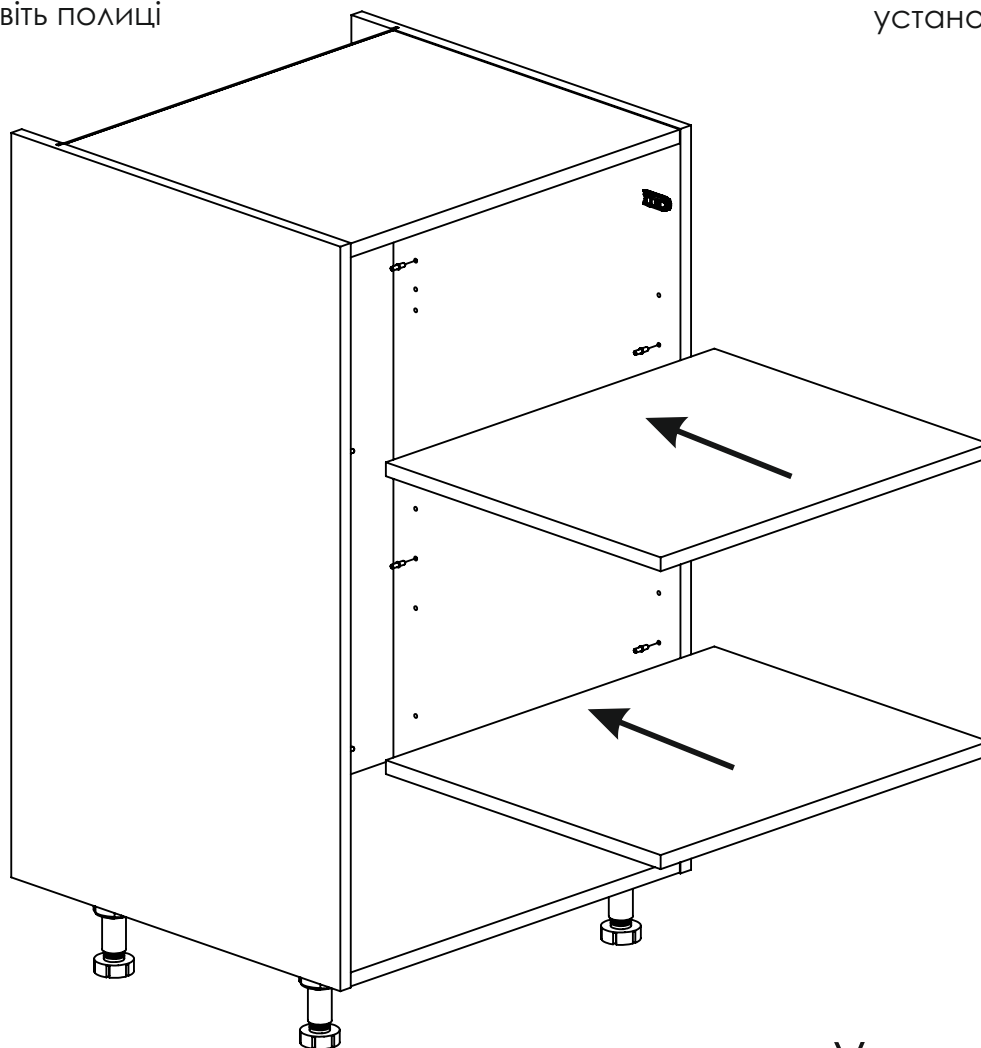
10 Регулюючи висоту ніжок, добийтеся строго вертикального положення за допомогою рівня

Регулируя высоту ножек, добейтесь строго вертикального положения с помощью уровня



UA

1 1 Вставте в отвори полицетримачі, встановіть полиці



RU

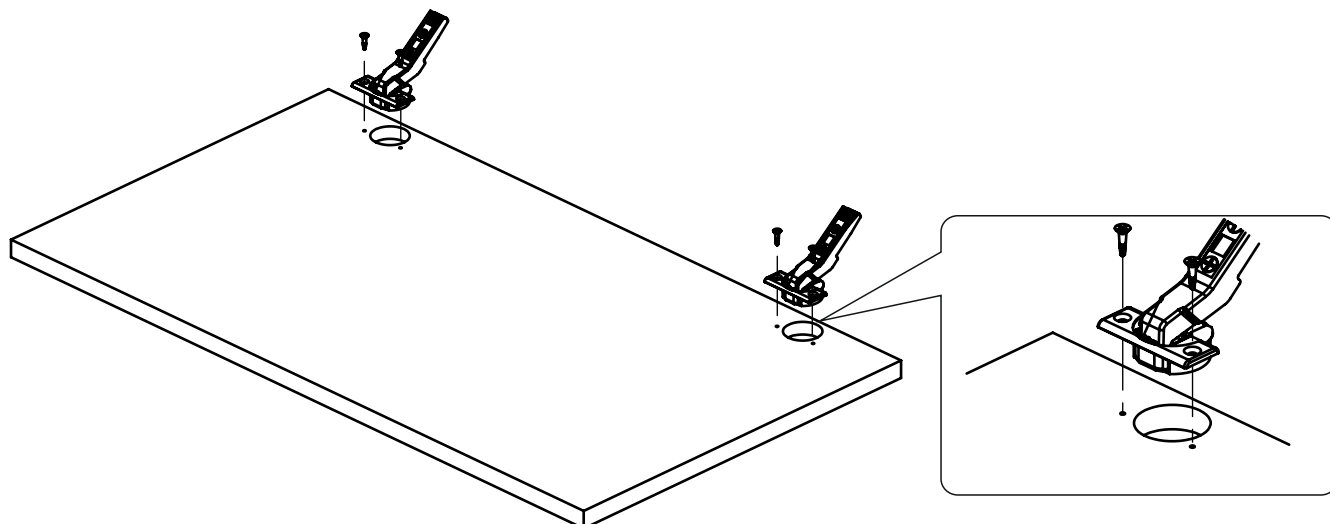
Вставьте в отверстия полкодержатели, установите полки

Встановлення та регулювання фасаду

Установка и регулировка фасада

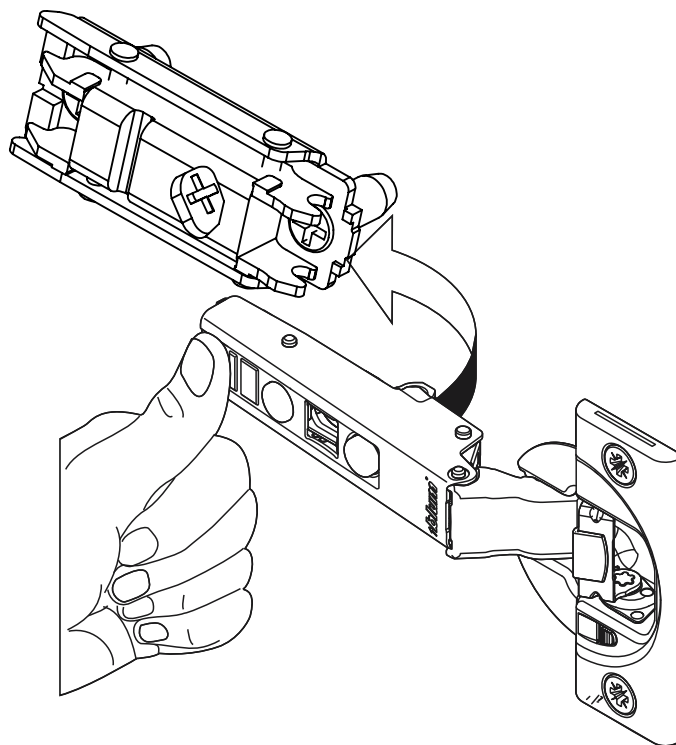
Вставте петлю в фасад, закріпіть шурупами

Вставте петлю в фасад, крепите шурупами

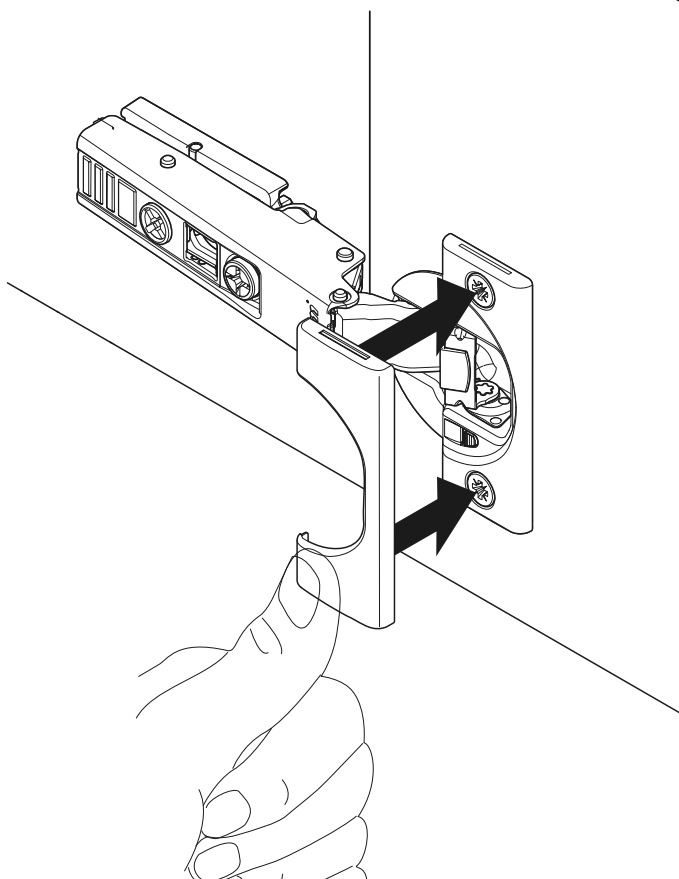


UA

Встановіть петлю з
фасадом на відповідну
планку



Встановіть заглушку
на чашку петлі



RU

фасадом на ответную
планку

Установите заглушку
на чашку петли

UA

Підтягуючи і відпускаючи різні гвинти можна регулювати положення дверей

RU

Подтягивая и отпуская различные винты можно регулировать положение двери

