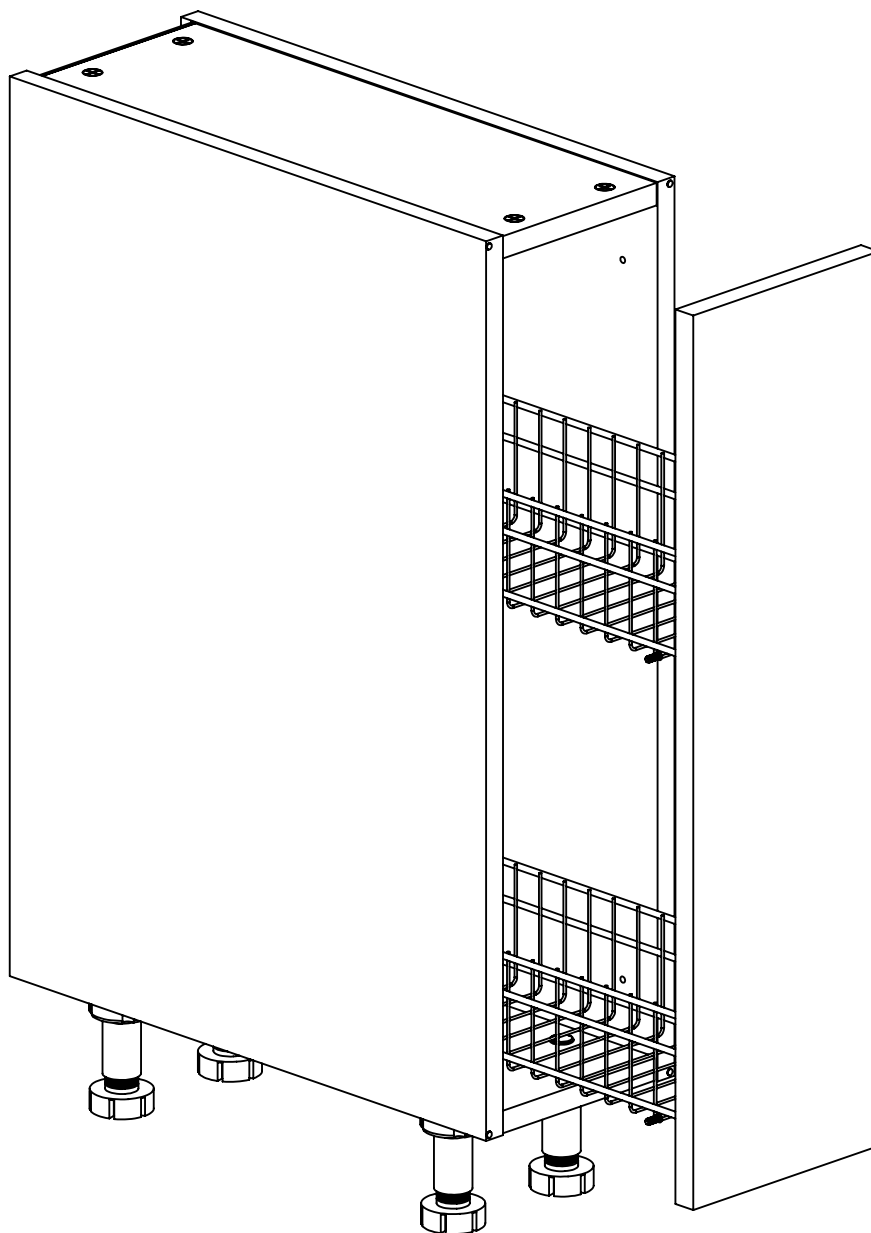


UA

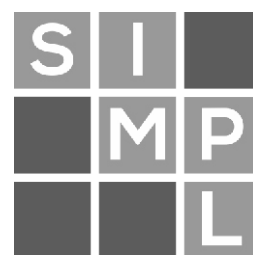
RU

НИЖНЯ ШАФА
З ВИСУВНОЮ
КОРЗИНОЮ
(ХРОМ)

НИЖНИЙ ШКАФ
С ВЫДВИЖНОЙ
КОРЗИНОЙ
(ХРОМ)



H7Я-151K
H7Я-201K



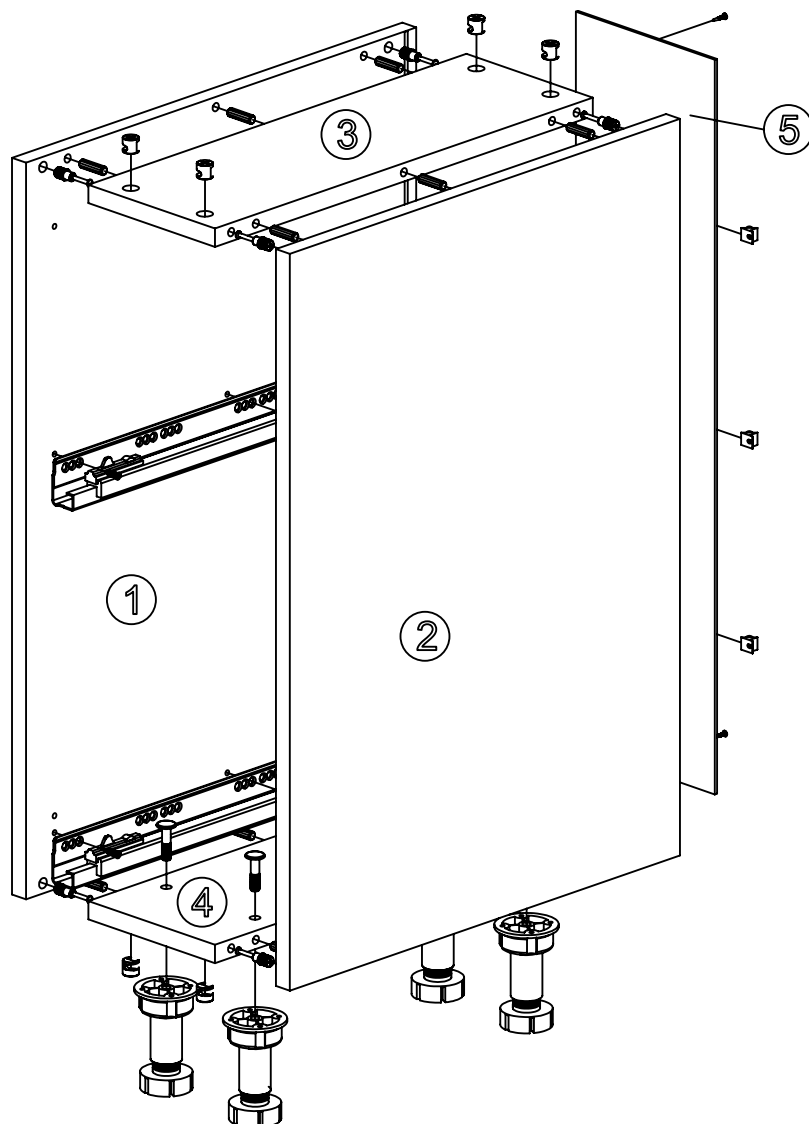
создай свою кухню

UA

RU

ЗАГАЛЬНА СХЕМА ЗБОРКИ

ОБЩАЯ СХЕМА СБОРКИ



1. стінка бічна ліва
2. стінка бічна права
3. стінка горизонтальна
4. дно
5. задня стінка

1. стенка боковая левая
2. стенка боковая правая
3. стенка горизонтальная
4. дно
5. задняя стенка



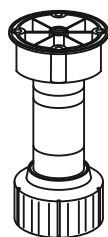
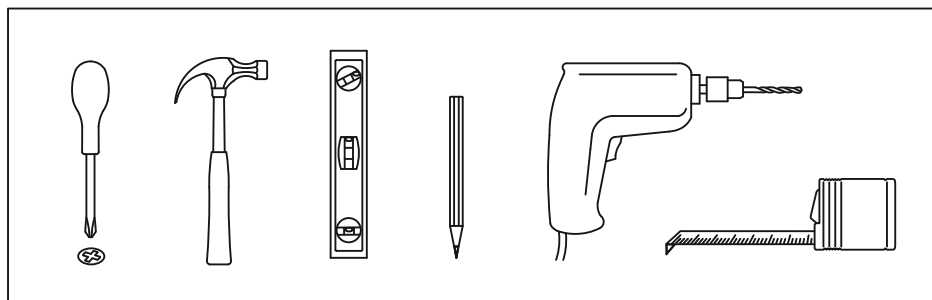
создай свою кухню

UA

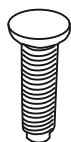
RU

НЕОБХІДНА ФУРНИТУРА

НЕОБХОДИМАЯ ФУРНИТУРА



4x



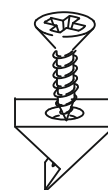
4x



8x



8x



6x



4x



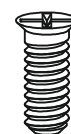
12x



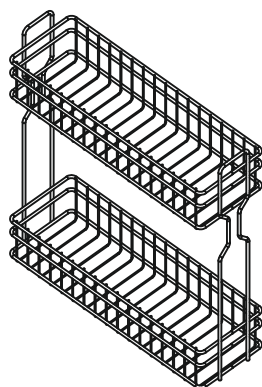
6x



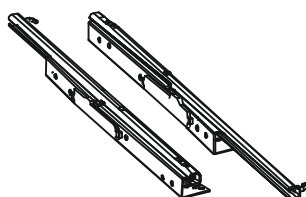
4x



4x



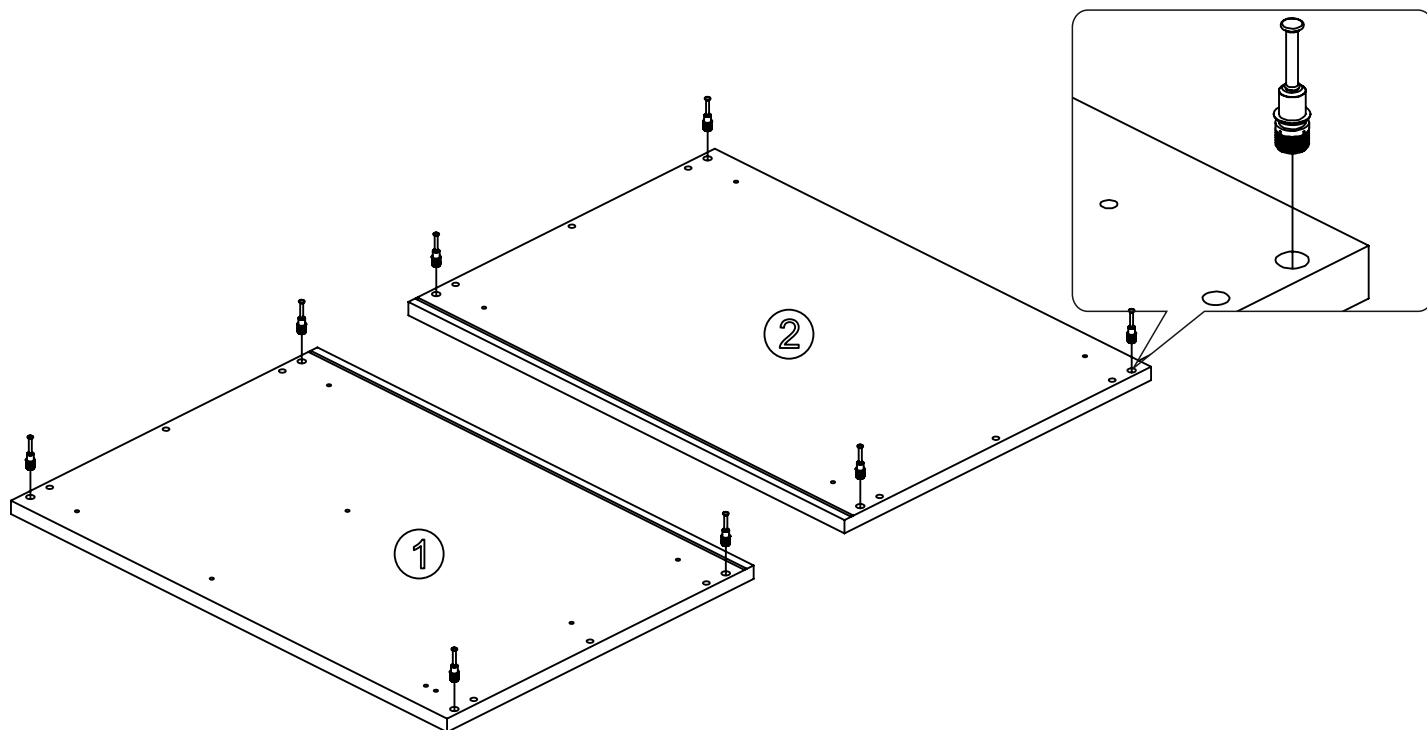
1x



1x

UA

1 Вставте дюбелі в отвори бічної стінки

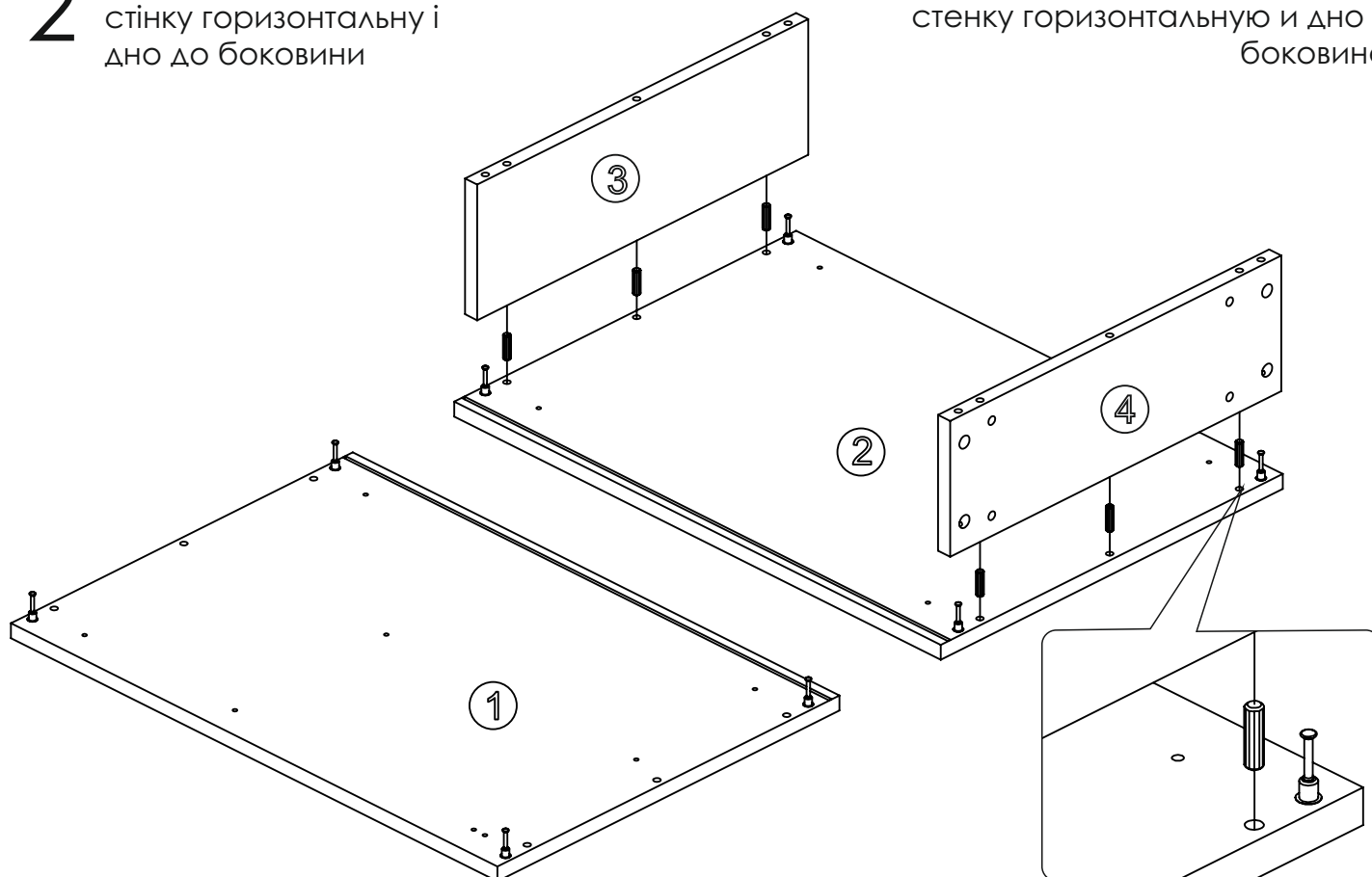


RU

Вставьте дюбеля в отверстия боковой стенки

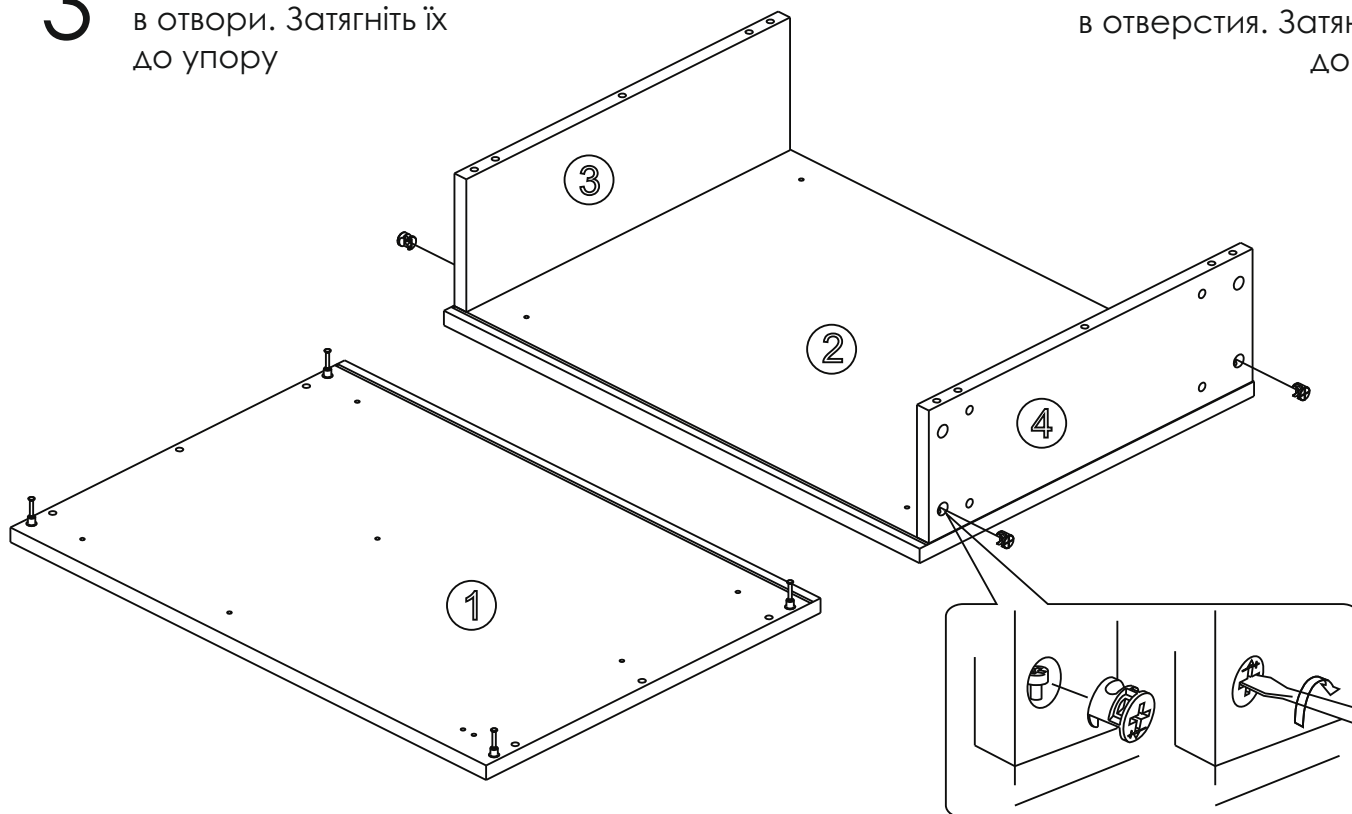
2 Встановіть шканти, приєднайте стінку горизонтальну і дно до боковини

Установите шканти, присоедините стенку горизонтальную и дно к боковине



UA

3 Вставте эксцентрики в отвори. Затягніть їх до упору

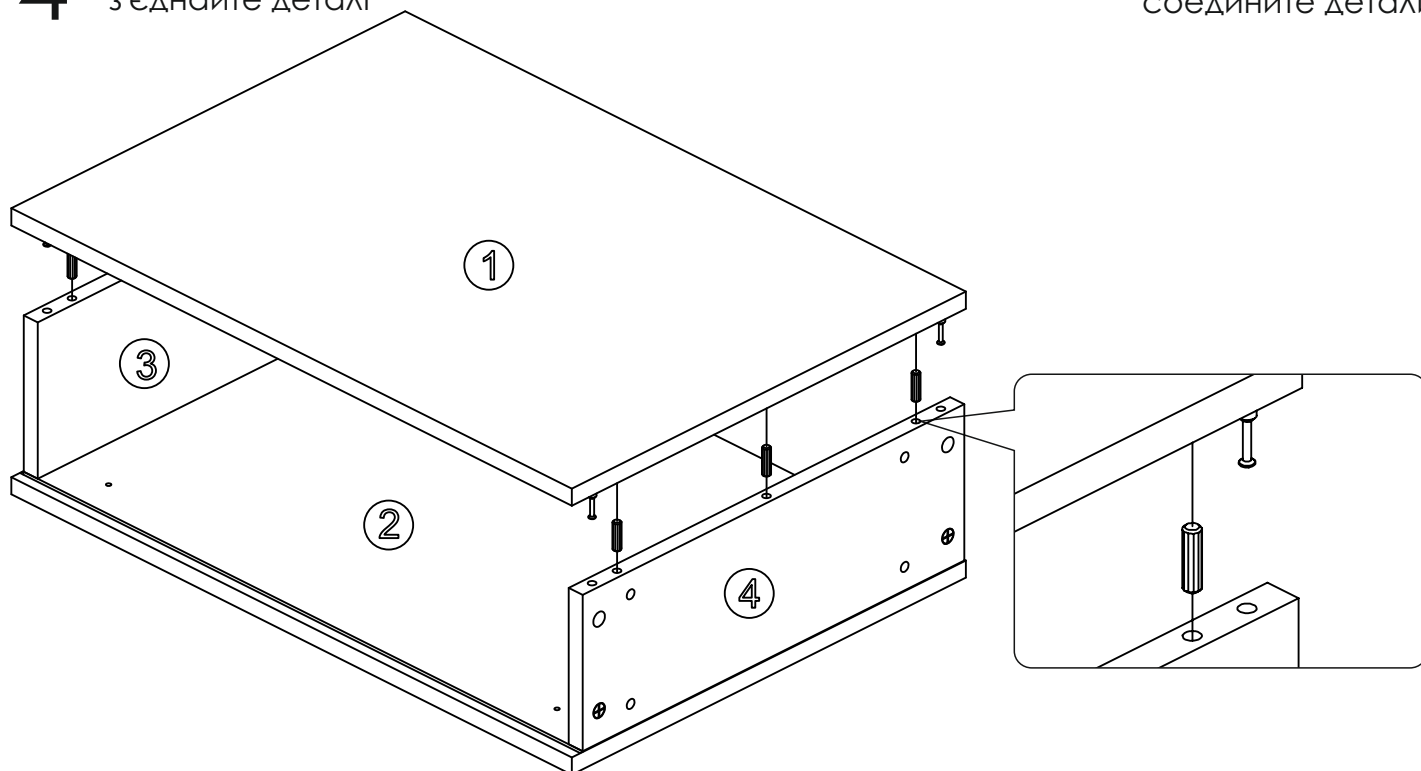


RU

Вставьте эксцентрики в отверстия. Затяните их до упора

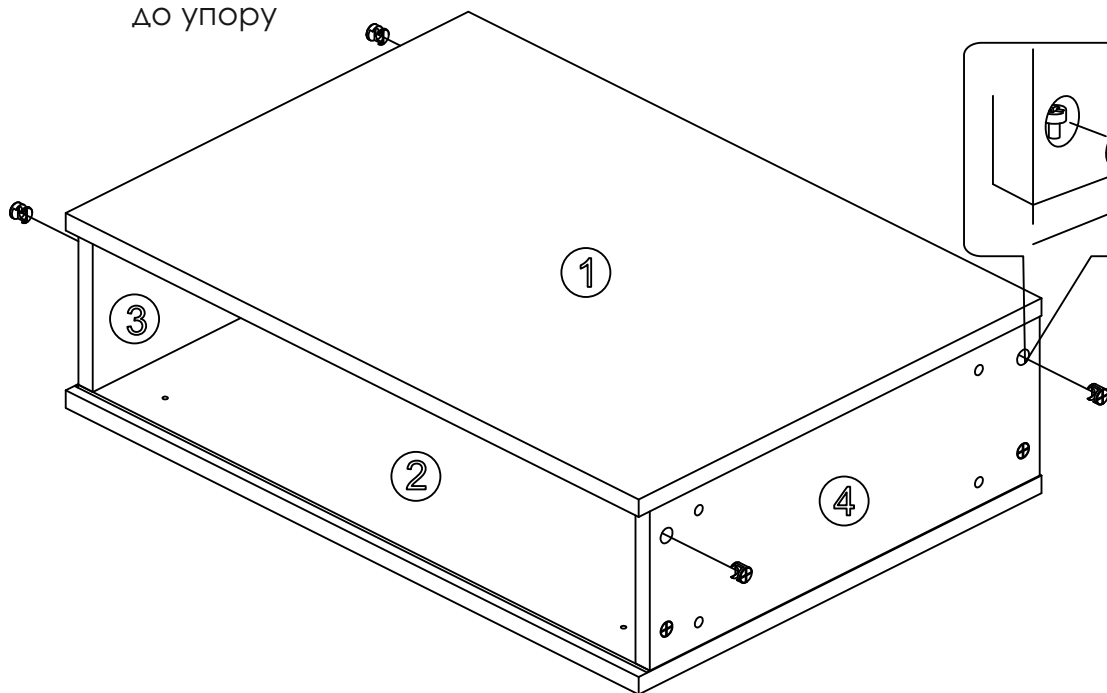
4 Встановіть шканти в бічну стінку, з'єднайте деталі

Установите шканти в боковую стенку, соедините детали



UA

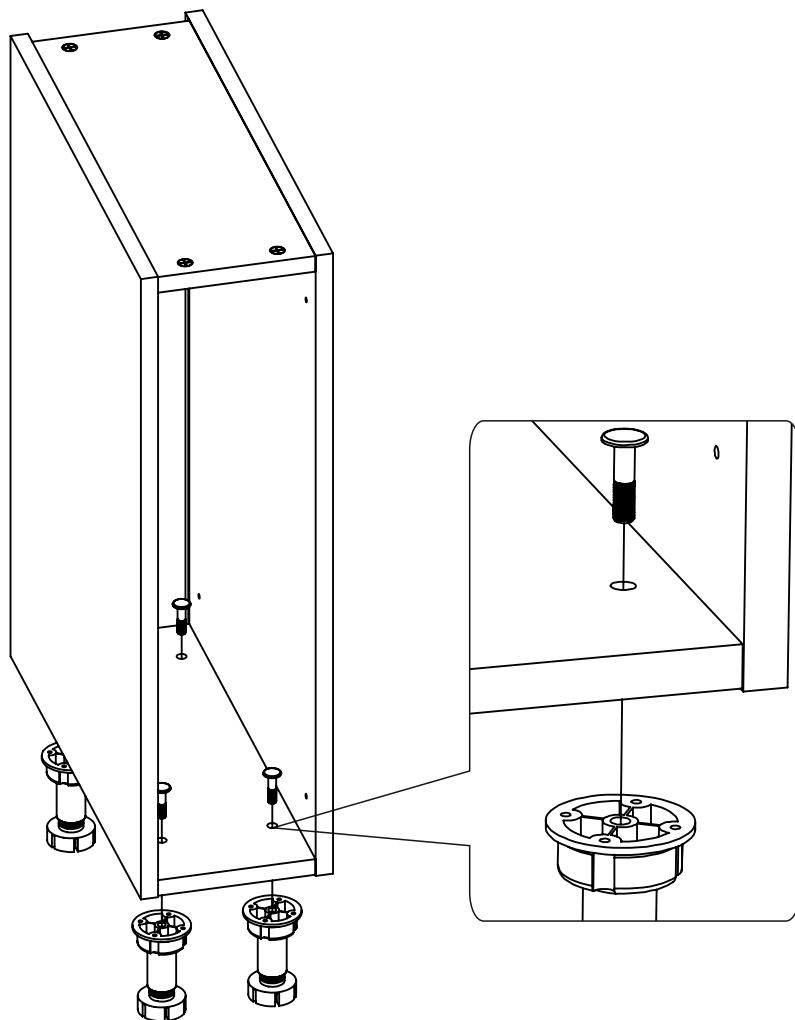
5 Вставте эксцентрики в отвори. Затягніть їх до упору



RU

Вставьте эксцентрики в отверстия. Затяните их до упора

6 Прикрутіть ніжки без інструменту до упору



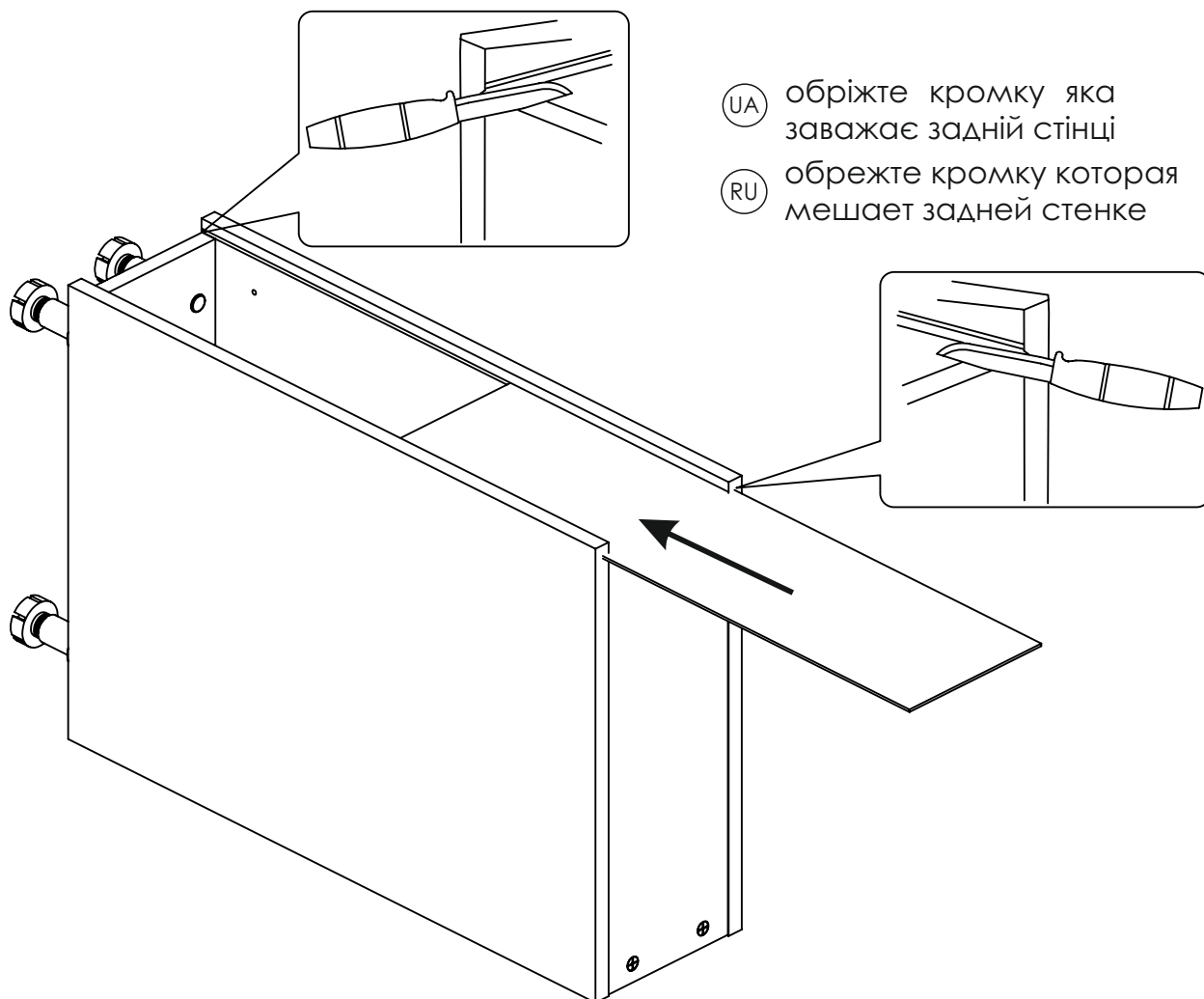
Прикрутите ножки без инструмента до упора

UA

RU

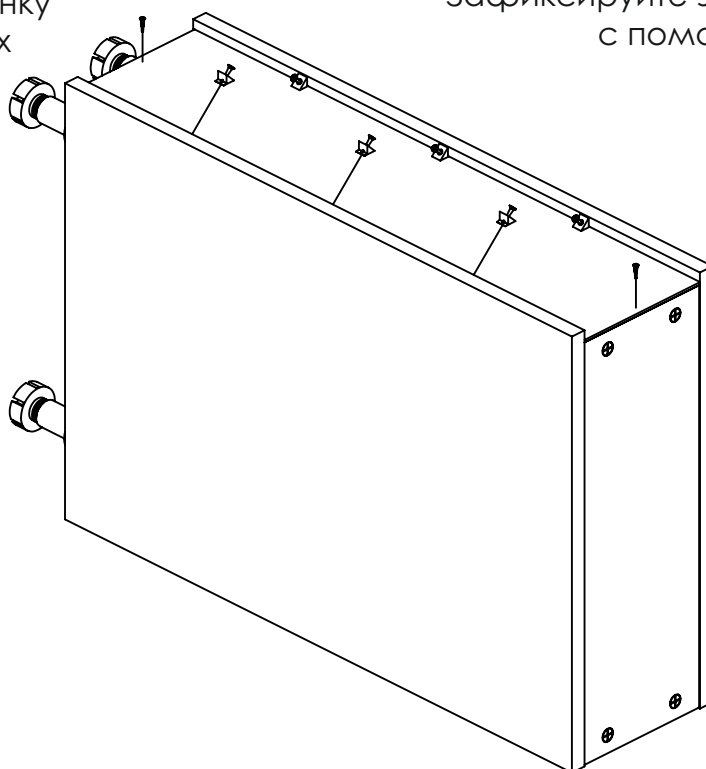
7 Вставте задню стінку з ДВП

Вставьте заднюю стенку из ДВП



8 Зафіксуйте задню стінку за допомогою кутових кріплень

Зафиксируйте заднюю стенку с помощью угловых креплений

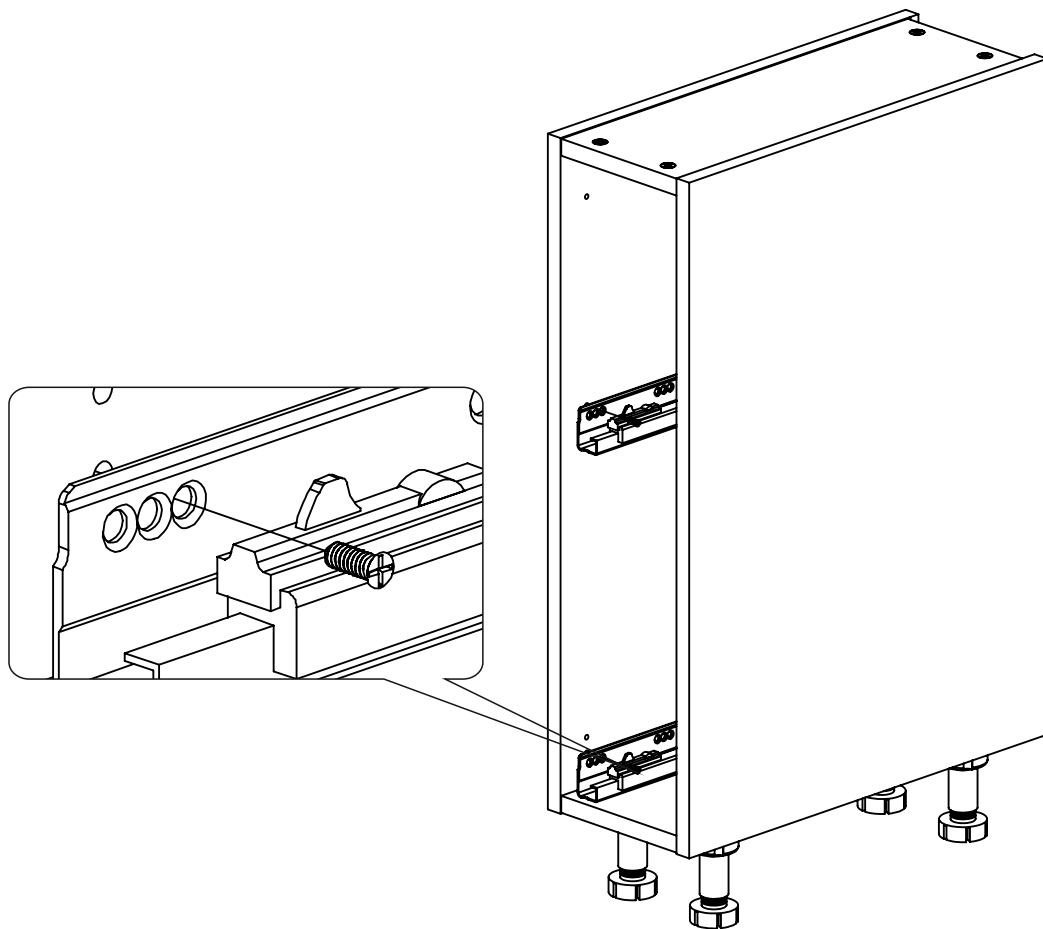


UA

RU

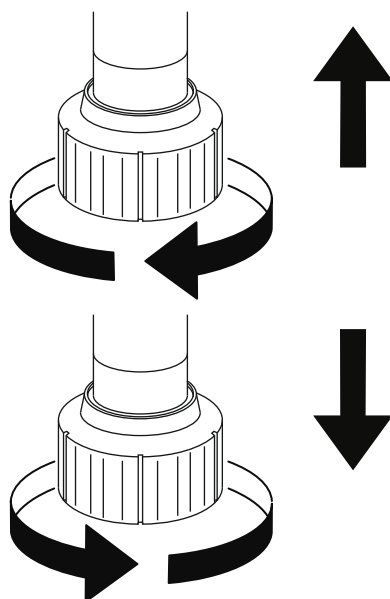
9 Прикрутіть направляючі шурупами

Прикрутите направляющие шурупами



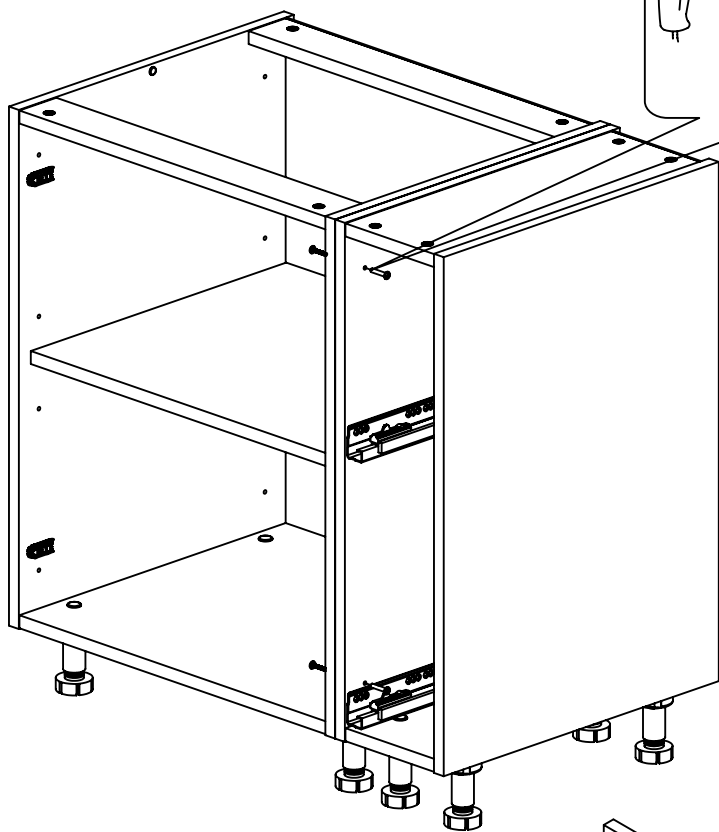
10 Регулюючи висоту ніжок, досягніть чіткого вертикального положення за допомогою рівня

Регулируя высоту ножек, добейтесь строго вертикального положения с помощью уровня

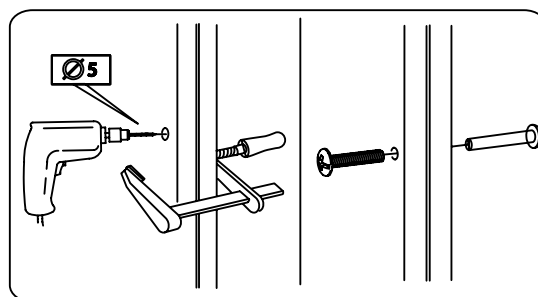


UA

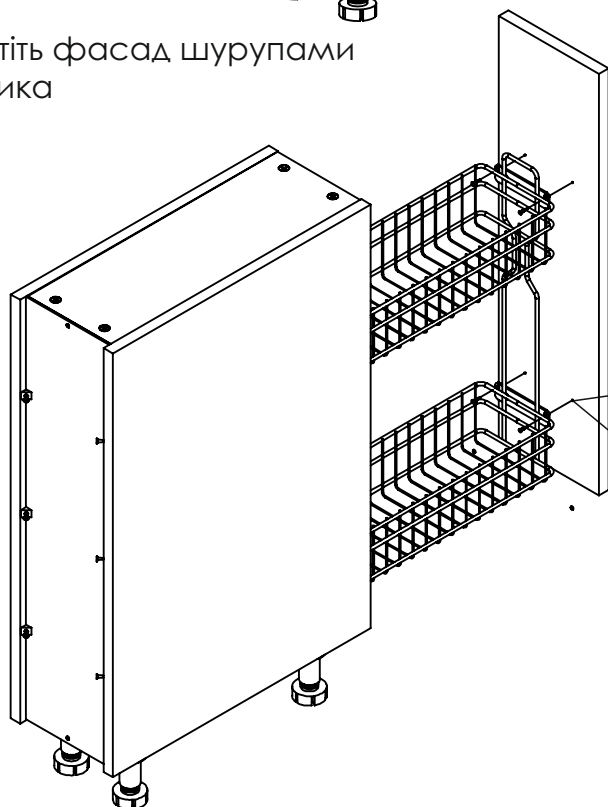
11 Стягніть секції міжсекційними
стяжками



Стяните секции межсекционными
стяжками



12 Прикрутіть фасад шурупами
до кошика



Прикрутите фасад шурупами
к корзине

