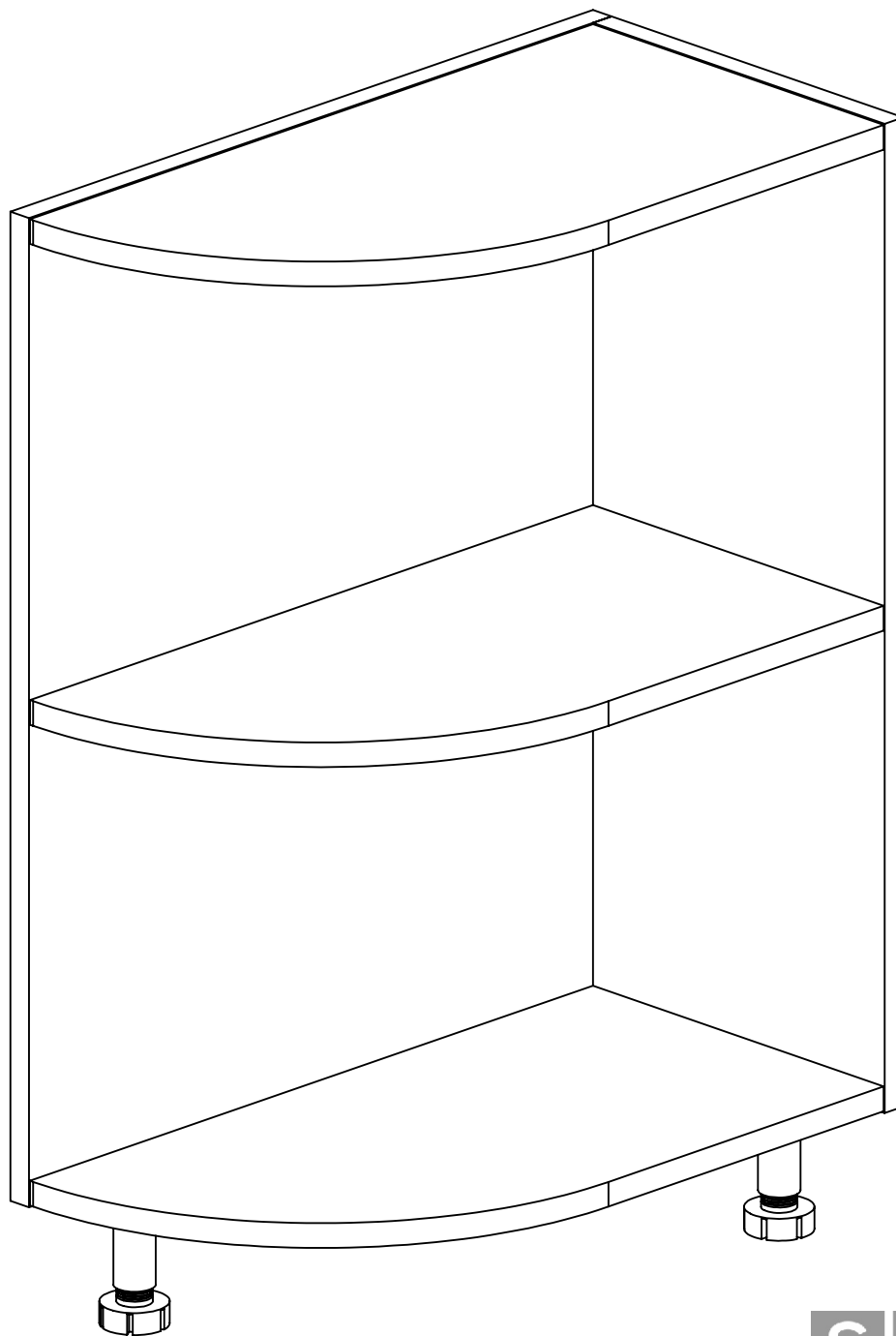


UA

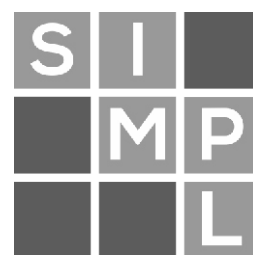
RU

НИЖНЯ ШАФА,
ТОРЦЕВА

НИЖНИЙ ШКАФ,
ТОРЦЕВОЙ



H7P-30
H7CT-30



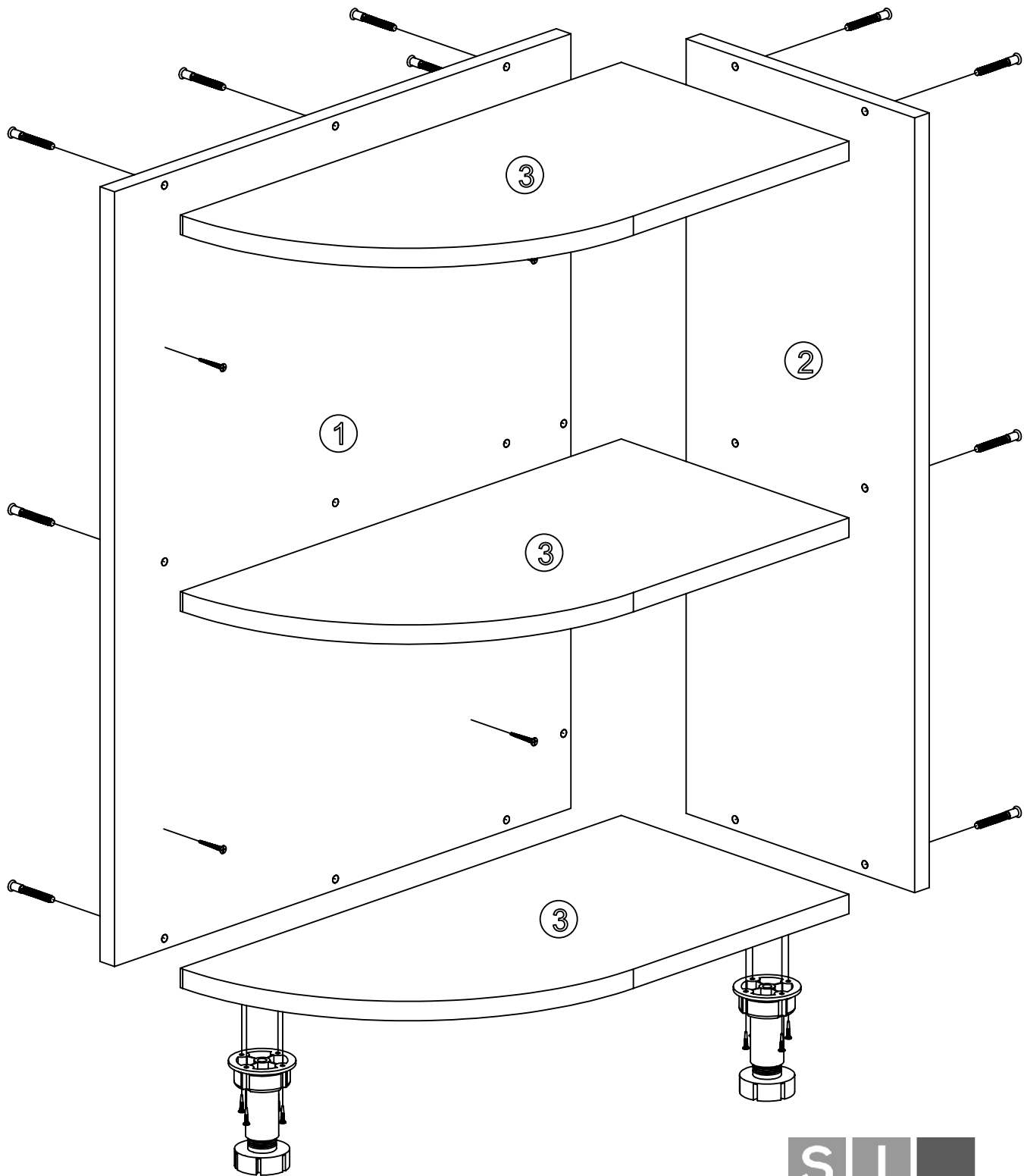
создай свою кухню

UA

RU

ЗАГАЛЬНА СХЕМА ЗБОРКИ

ОБЩАЯ СХЕМА СБОРКИ



- 1. стінка бічна ліва
- 2. стінка бічна права
- 3. стінка горизонтальна

- 1. стенка боковая левая
- 2. стенка боковая правая
- 3. стенка горизонтальная



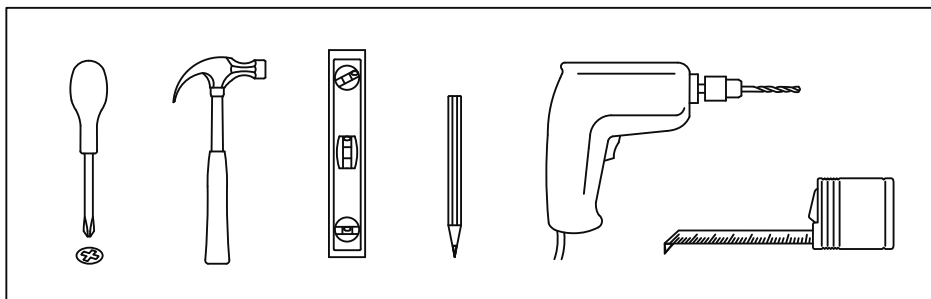
создай свою кухню

UA

RU

НЕОБХІДНА ФУРНІТУРА

НЕОБХОДИМАЯ ФУРНИТУРА



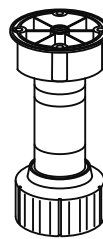
18x



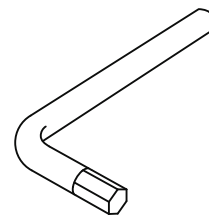
4x



8x



2x



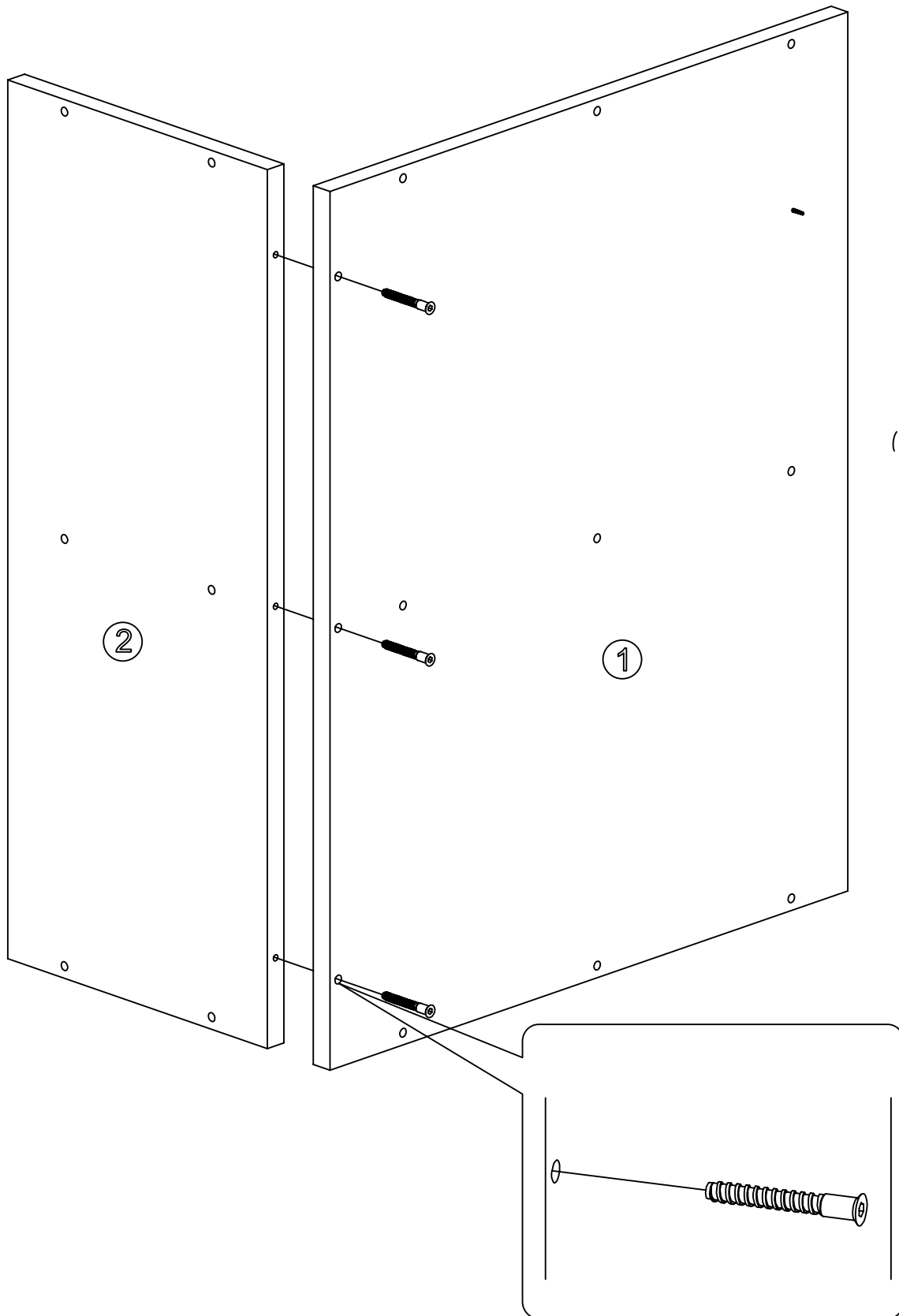
1x

UA

1 З'єднайте бічні стінки за допомогою конфірматів так щоб шляпки були «втоплені» в деталь.

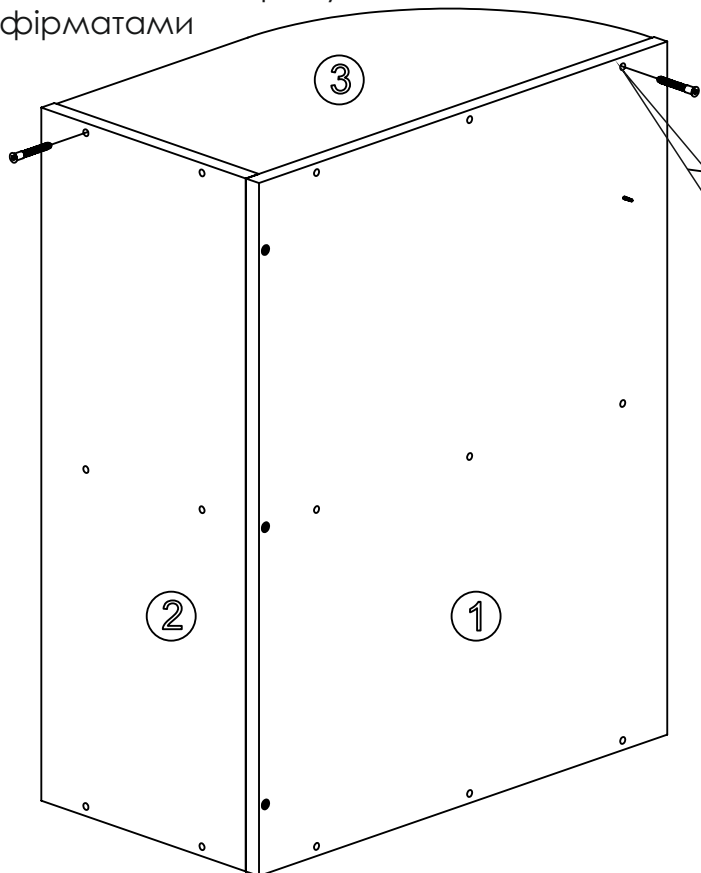
RU

Соедините боковые стенки с помощью конфирматов так чтобы шляпки были «утоплены» в деталь.

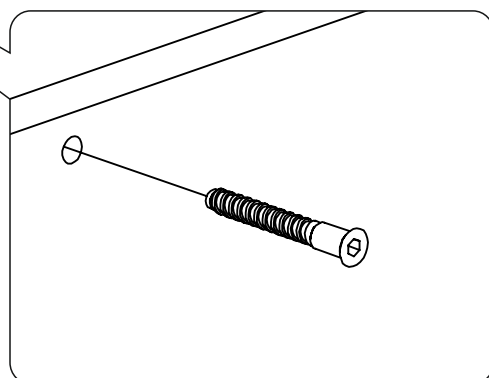
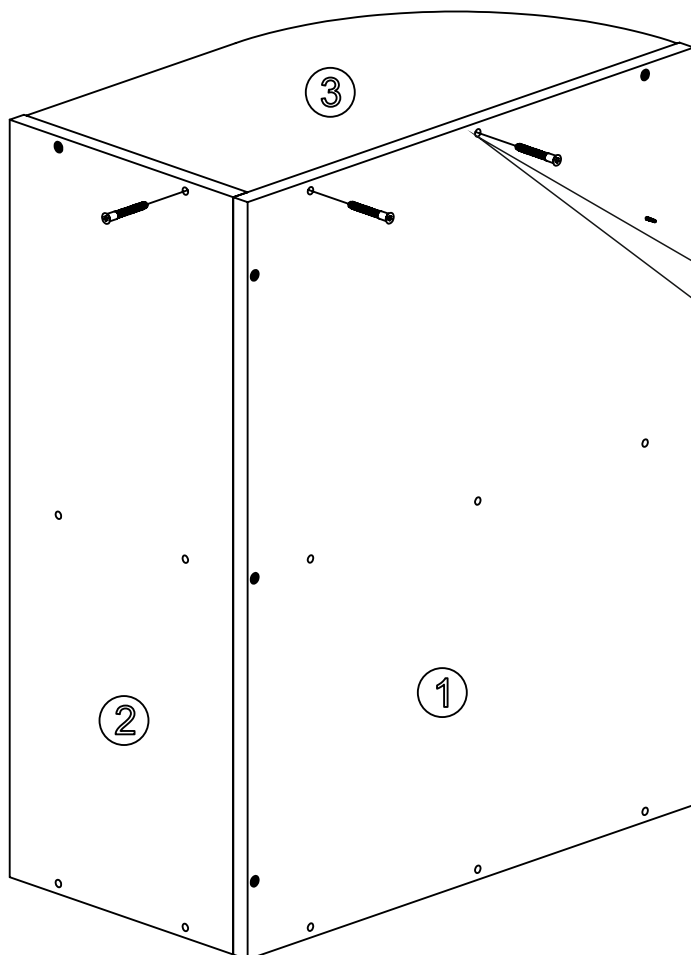
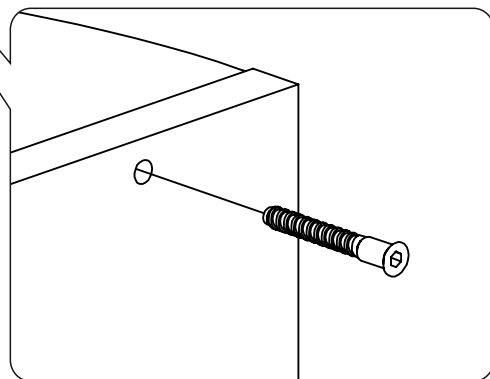


UA

2 Приєднаєте стінку горизонтальну до бічних стінок, зафіксуйте конфірматами

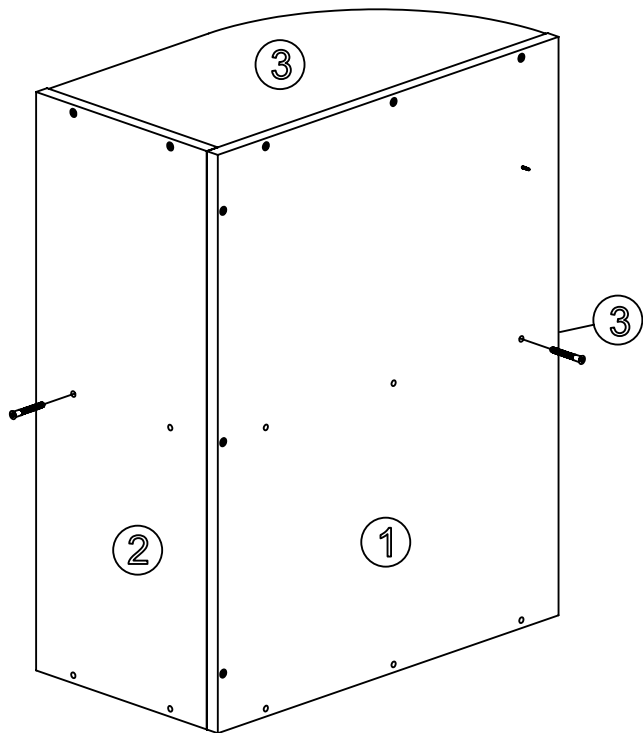


Присоедините стенку горизонтальную к боковым стенкам, зафиксируйте конфирматами



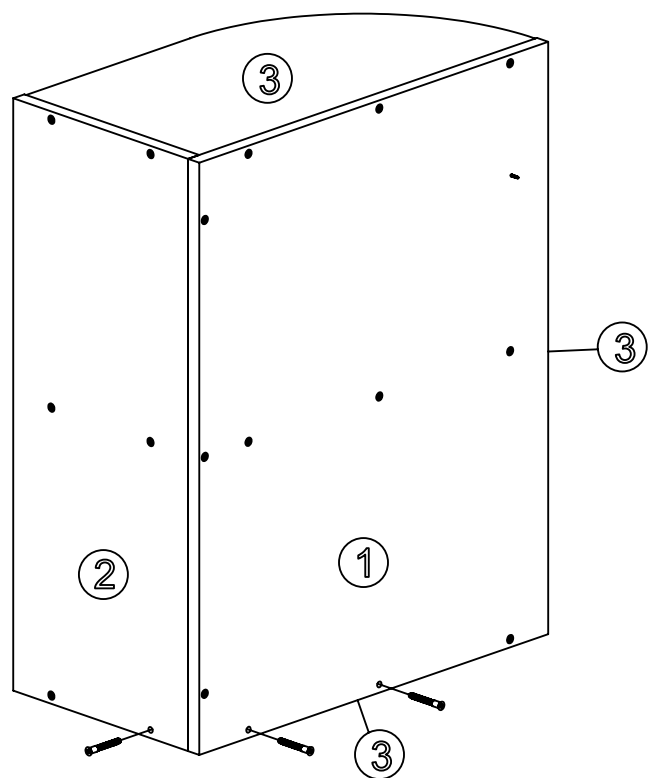
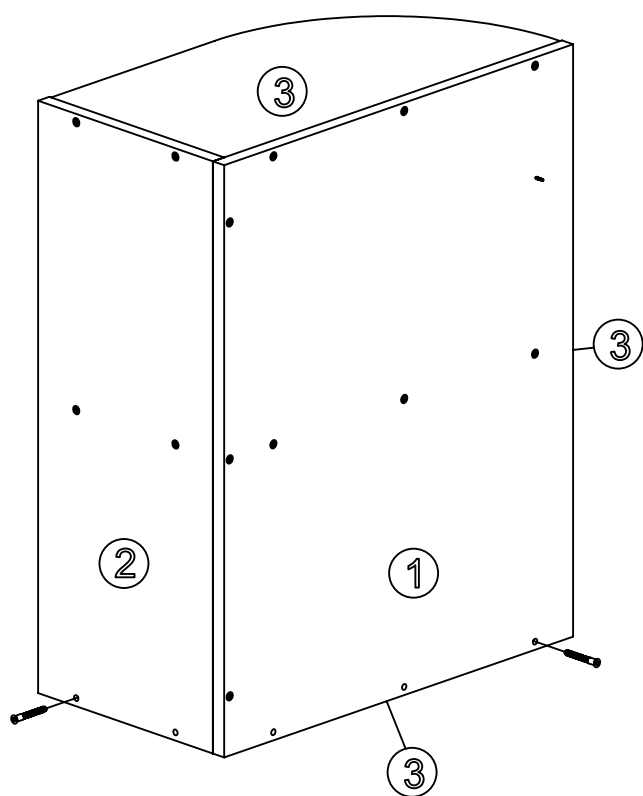
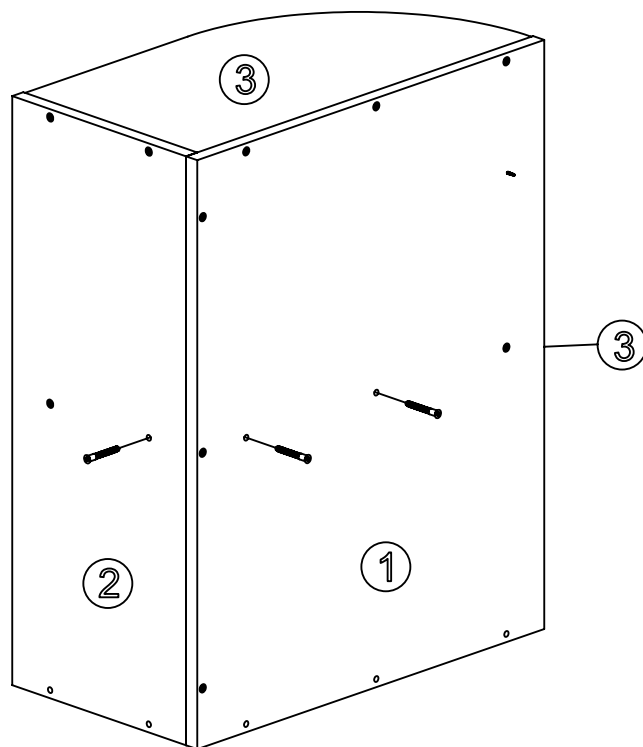
UA

3 Таким же чином затягніть решту горизонтальних стінок



RU

Таким же образом затяните остальные стенки горизонтальные стены

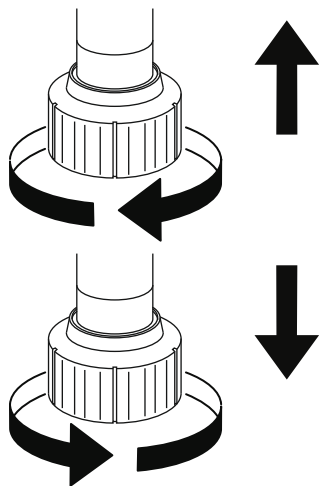


UA

RU

4 Регулюючи висоту ніжок досягніть чіткого вертикального положення за допомогою рівня

Регулируя высоту ножек добейтесь строго вертикального положения с помощью уровня



5 Стягніть секції шурупами

Стяните секции шурупами

