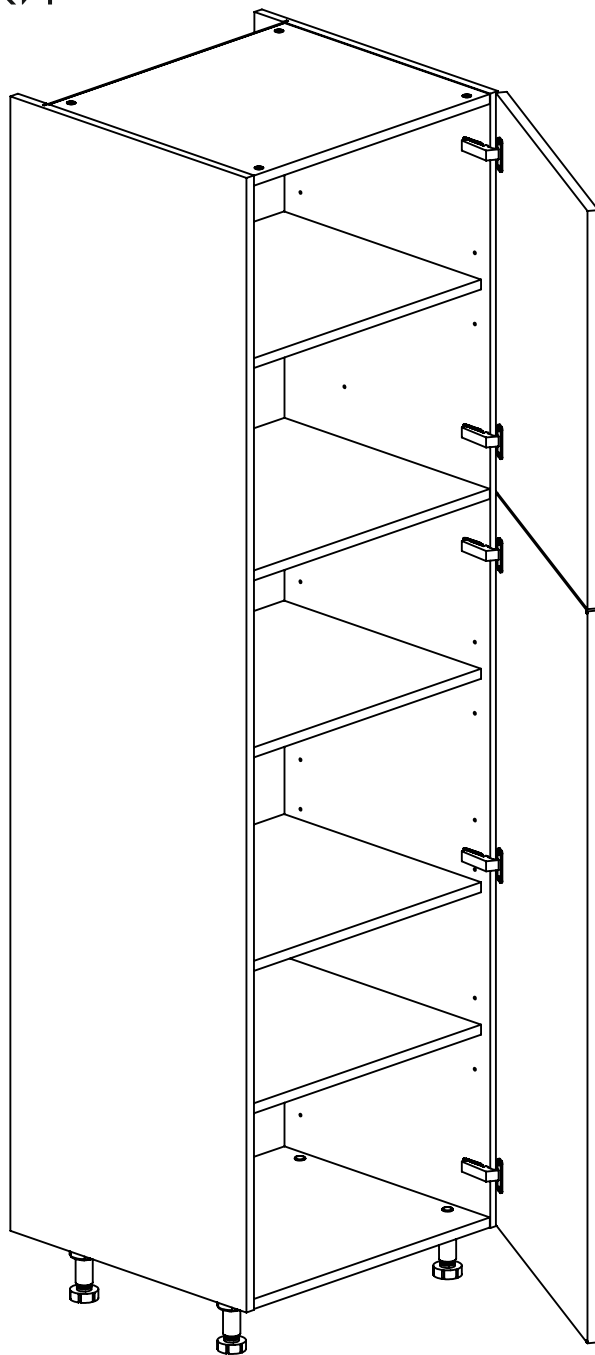


UA

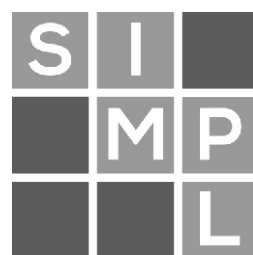
RU

ПЕНАЛ, 4 ПОЛИЦІ,
2 СТУЛКИ

ПЕНАЛ, 4 ПОЛКИ,
2 ДВЕРИ



П20ПБ-602Л
П20ПБ-602П



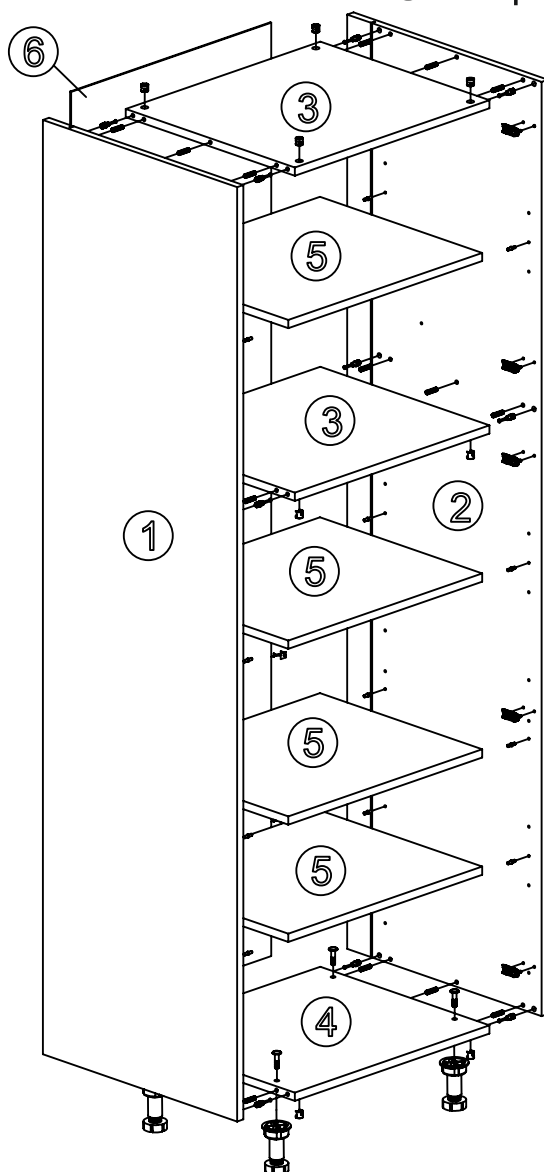
создай свою кухню

UA

RU

ЗАГАЛЬНА СХЕМА ЗБОРКИ

ОБЩАЯ СХЕМА СБОРКИ



1. стінка бічна ліва
2. стінка бічна права
3. стінка горизонтальна
4. дно
5. полиця
6. задня стінка

1. стенка боковая левая
2. стенка боковая правая
3. стенка горизонтальная
4. дно
5. полка
6. задняя стенка



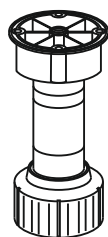
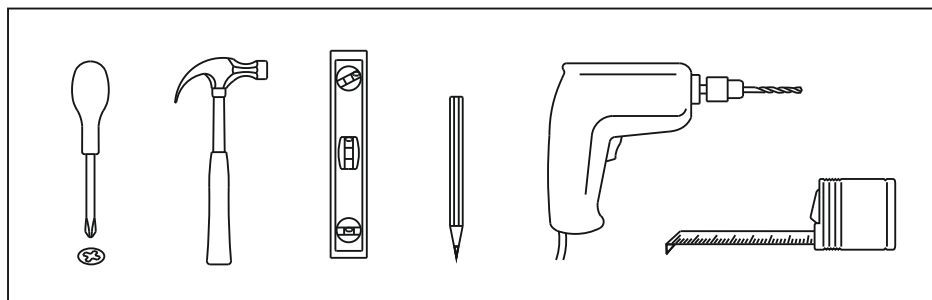
создай свою кухню

UA

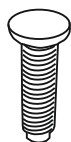
RU

НЕОБХІДНА ФУРНИТУРА

НЕОБХОДИМАЯ ФУРНИТУРА



4x



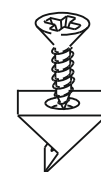
4x



12x



12x



16x



6x



18x



28x



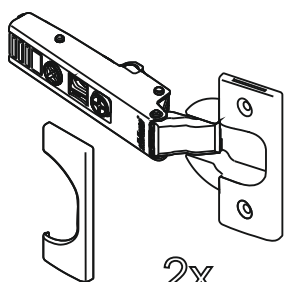
16x



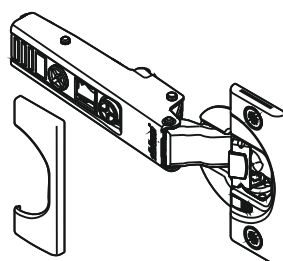
4x



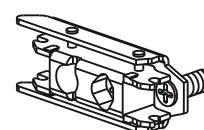
4x



2x



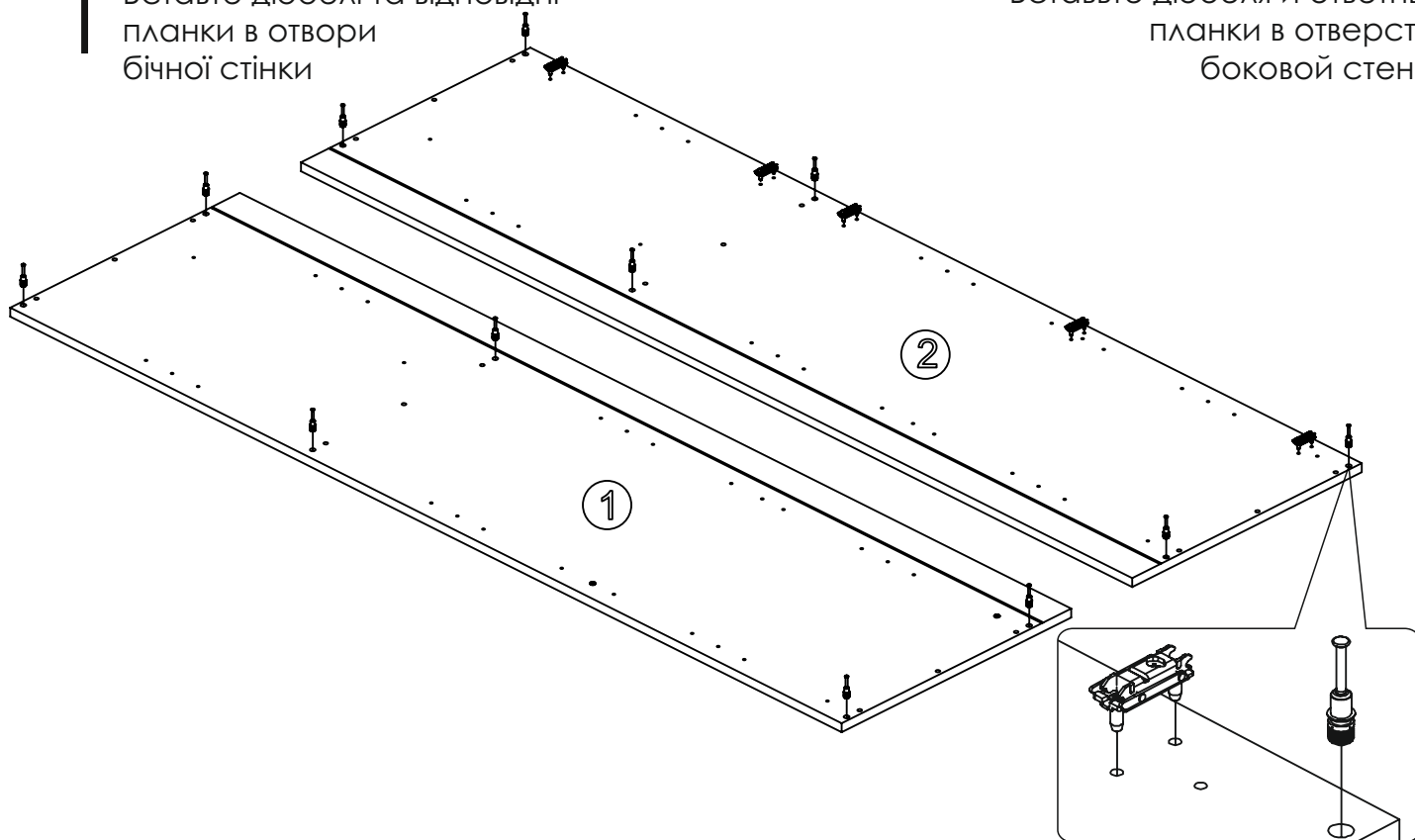
3x



5x

UA

1 Вставте дюбелі та відповідні планки в отвори бічної стінки

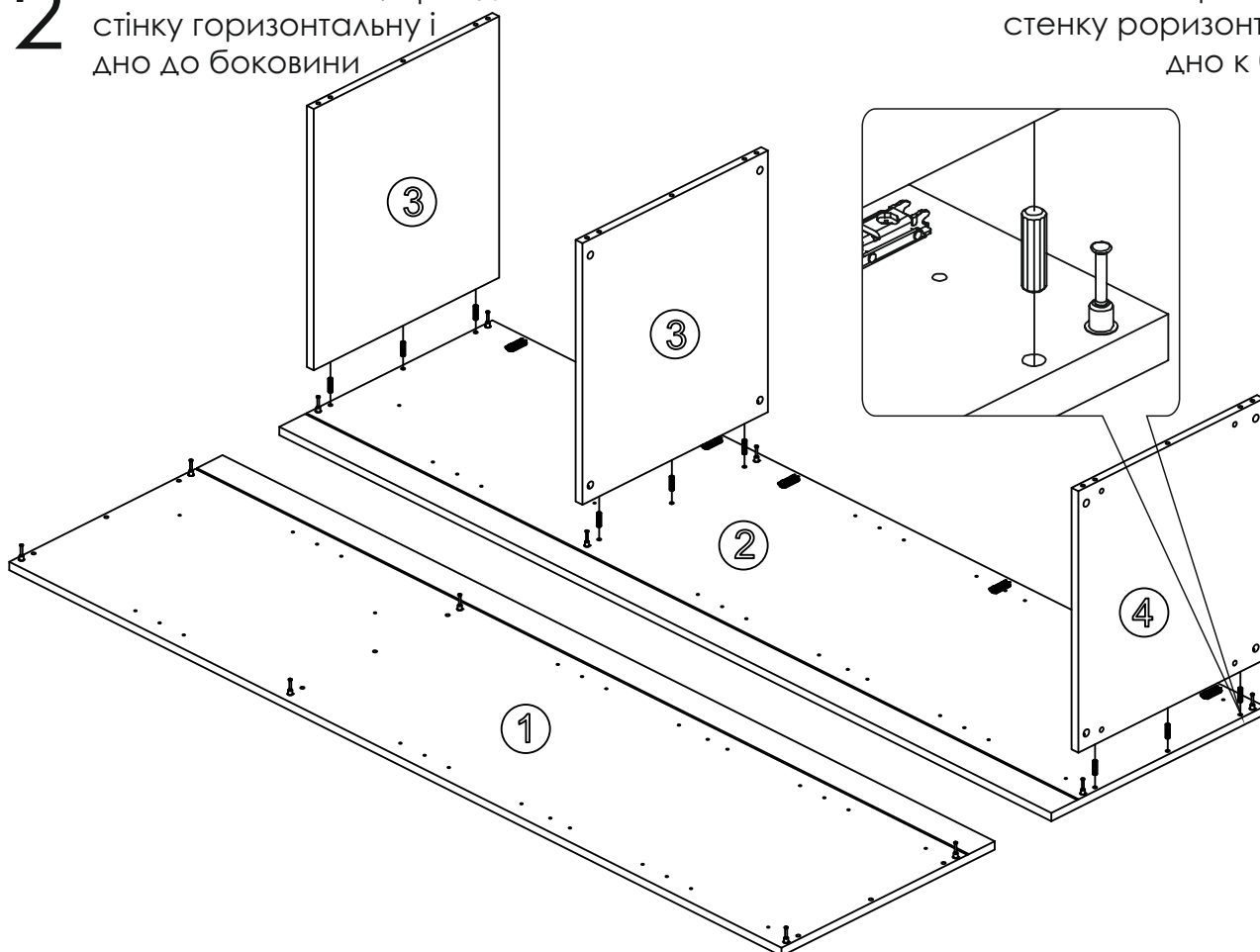


RU

Вставьте дюбеля и ответные планки в отверстия боковой стенки

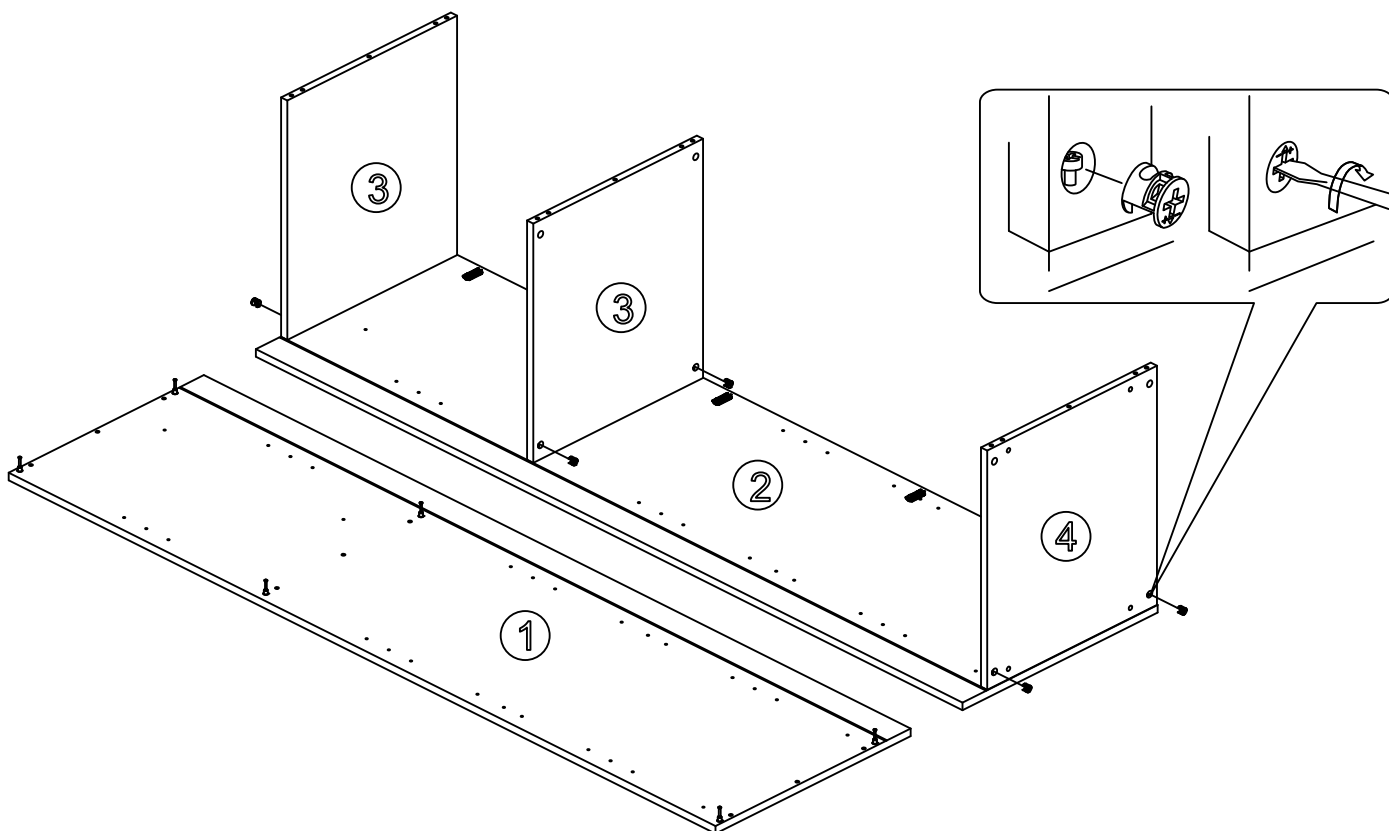
2 Встановіть шканти, приєднайте стінку горизонтальну і дно до боковини

Установите шканти, присоедините стенку горизонтальную и дно к боковине



UA

3 Вставте эксцентрики в отвори. Затягніть їх до упору

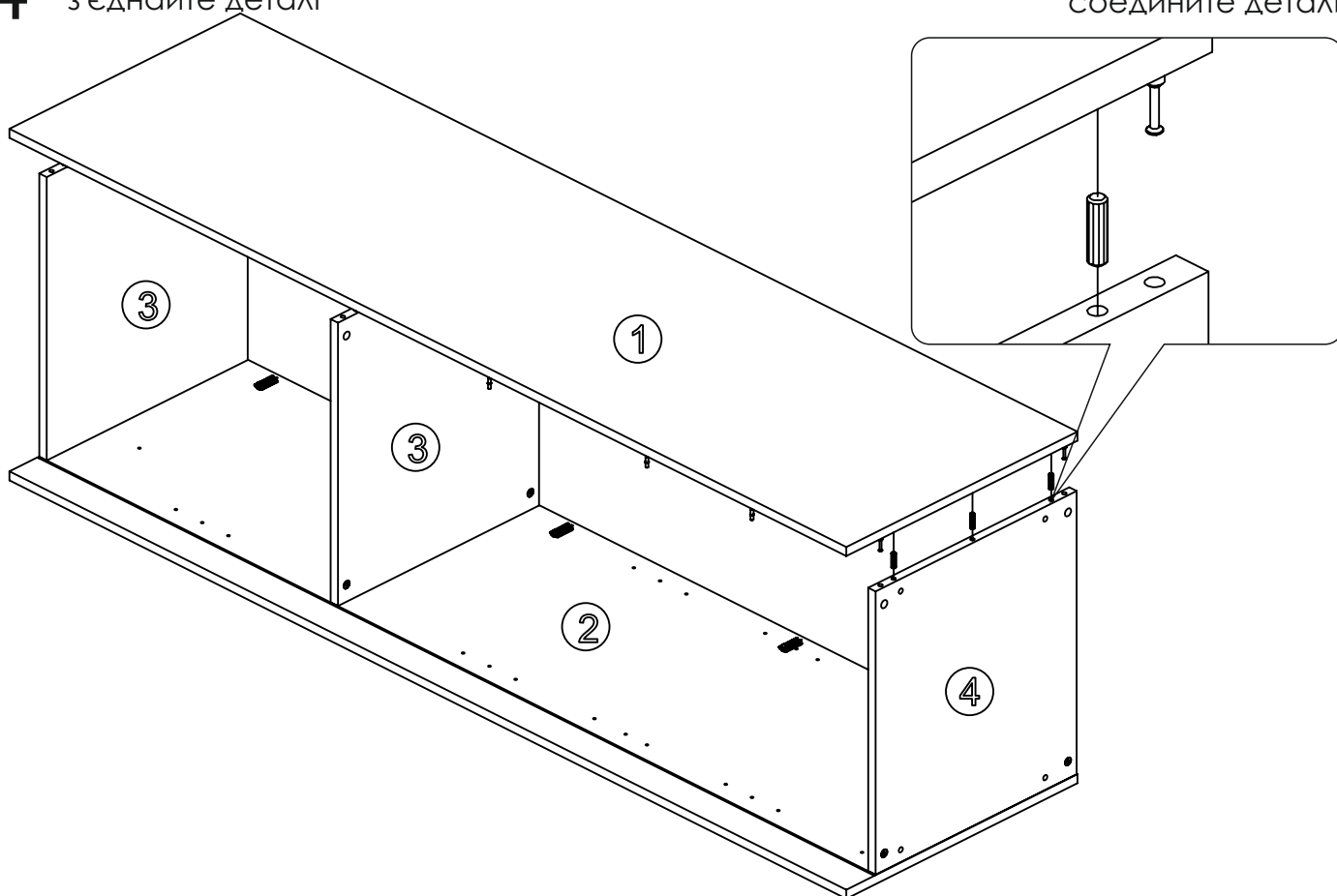


RU

Вставьте эксцентрики в отверстия. Затяните их до упора

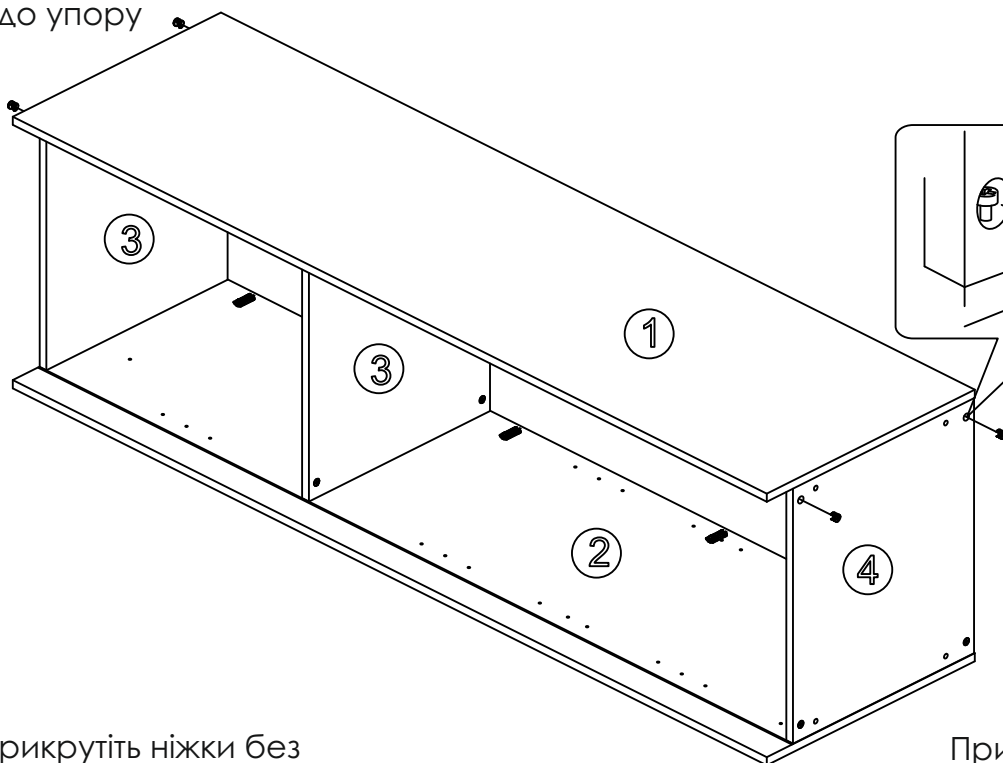
4 Встановіть шканти в бічну стінку, з'єднайте деталі

Установите шканти в боковую стенку, соедините детали



UA

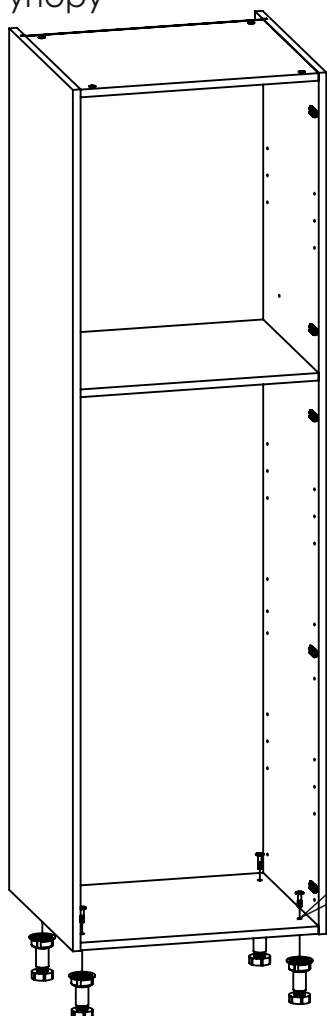
5 Вставте эксцентрики в отвори. Затягніть їх до упору



RU

Вставьте эксцентрики в отверстия. Затяните их до упора

6 Прикрутіть ніжки без інструменту до упору



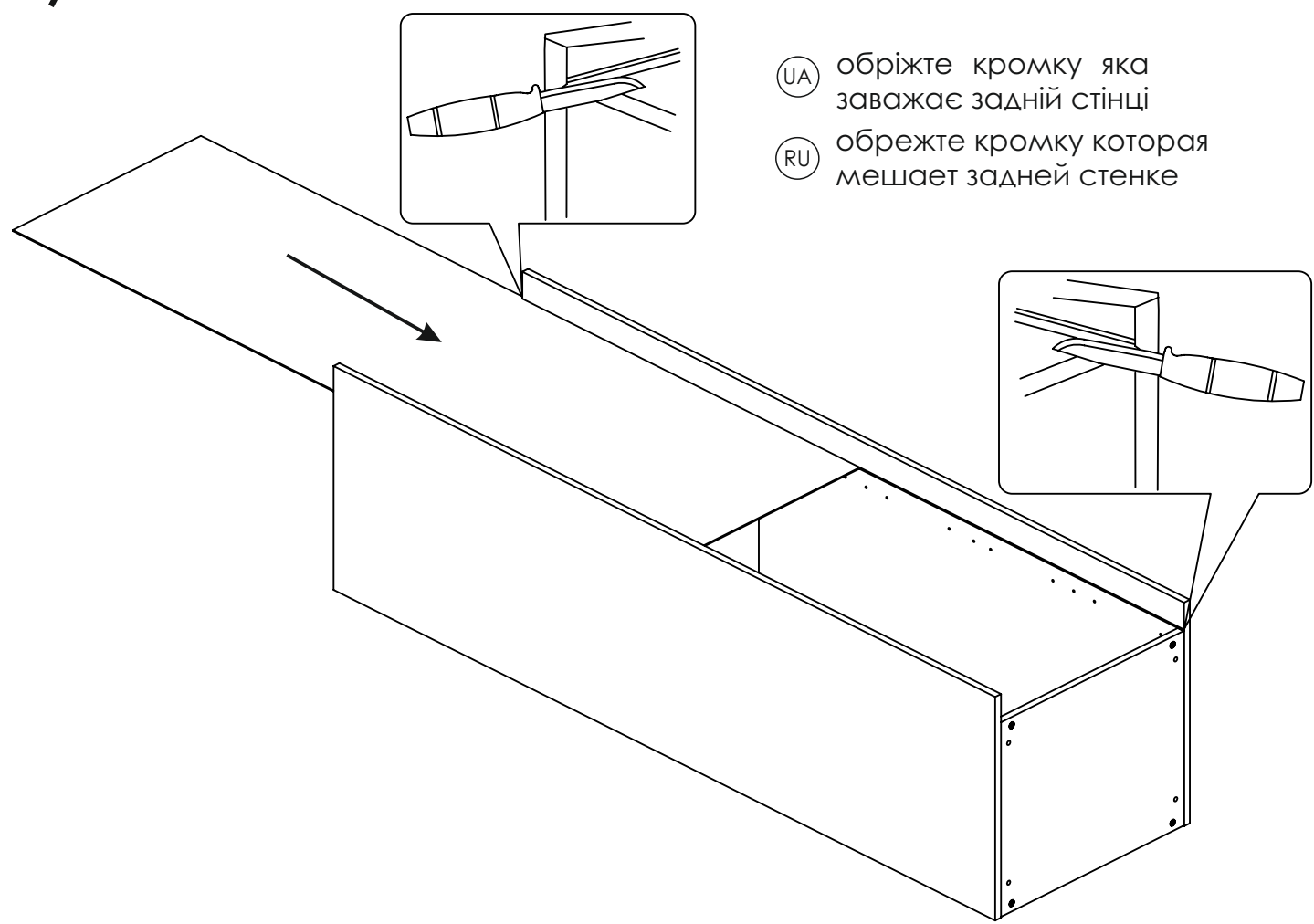
Прикрутите ножки без инструмента до упора

UA

RU

7 Вставте задню стінку з ДВП

Вставьте заднюю стенку из ДВП

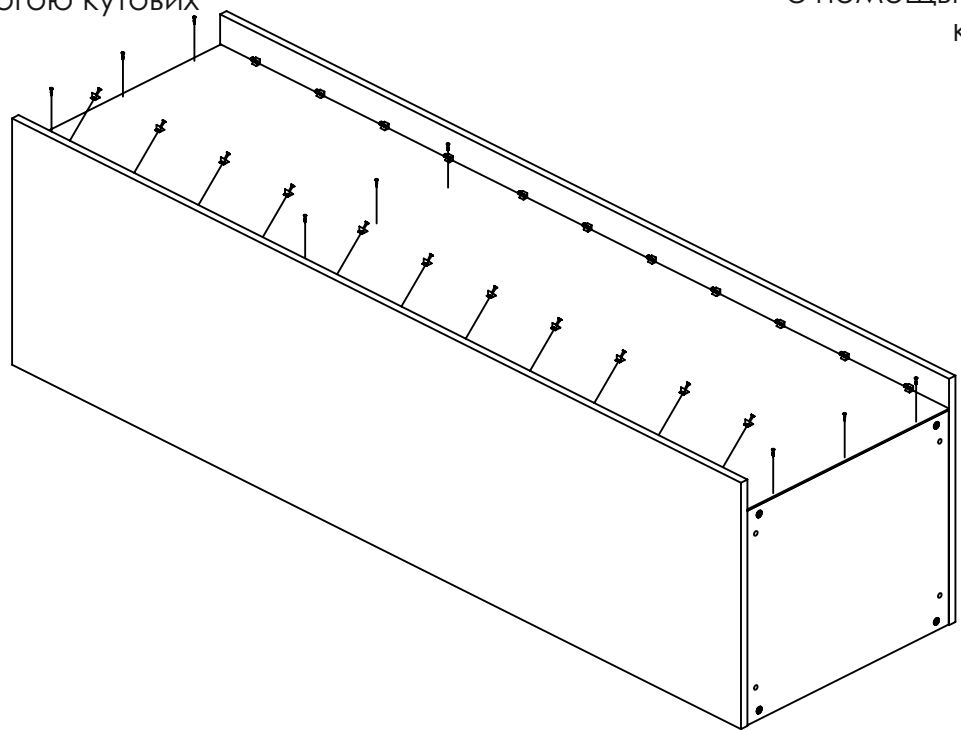


UA обріжте кромку яка заважає задній стінці

RU обрежьте кромку которая мешает задней стенке

8 Зафіксуйте задню стінку за допомогою кутових кріплень

Зафиксируйте заднюю стенку с помощью угловых креплений

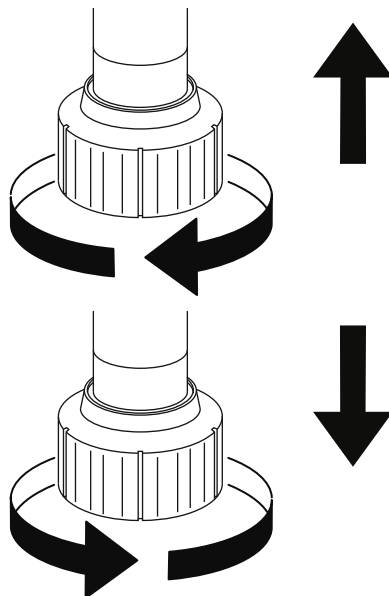


UA

RU

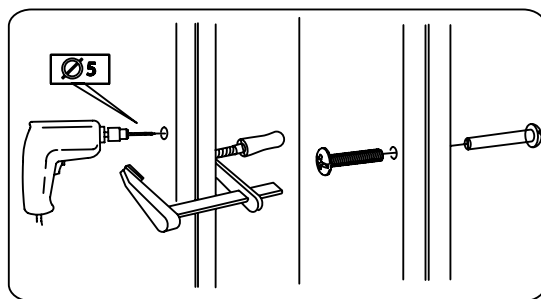
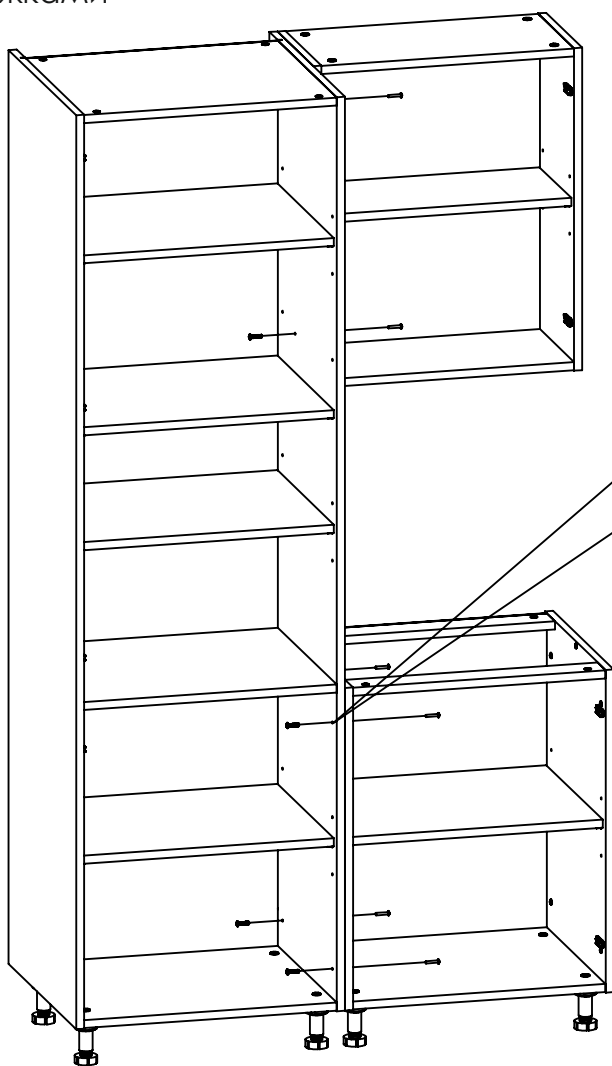
9 Регулюючи висоту ніжок, досягніть чіткого вертикального положення за допомогою рівня

Регулируя высоту ножек, добейтесь строго вертикального положения с помощью уровня



10 Стягніть секції міжсекційними стяжками

Стяните секции межсекционными стяжками

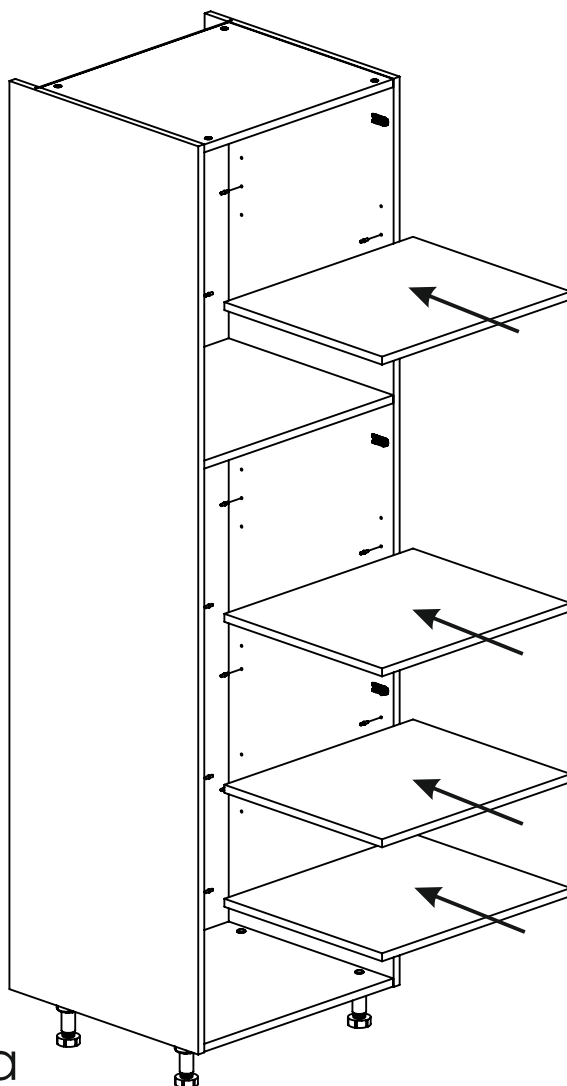


UA

RU

1 1 Вставте в отвори полицетримачі, встановіть полиці

Вставьте в отверстия полкодержатели, установите полки

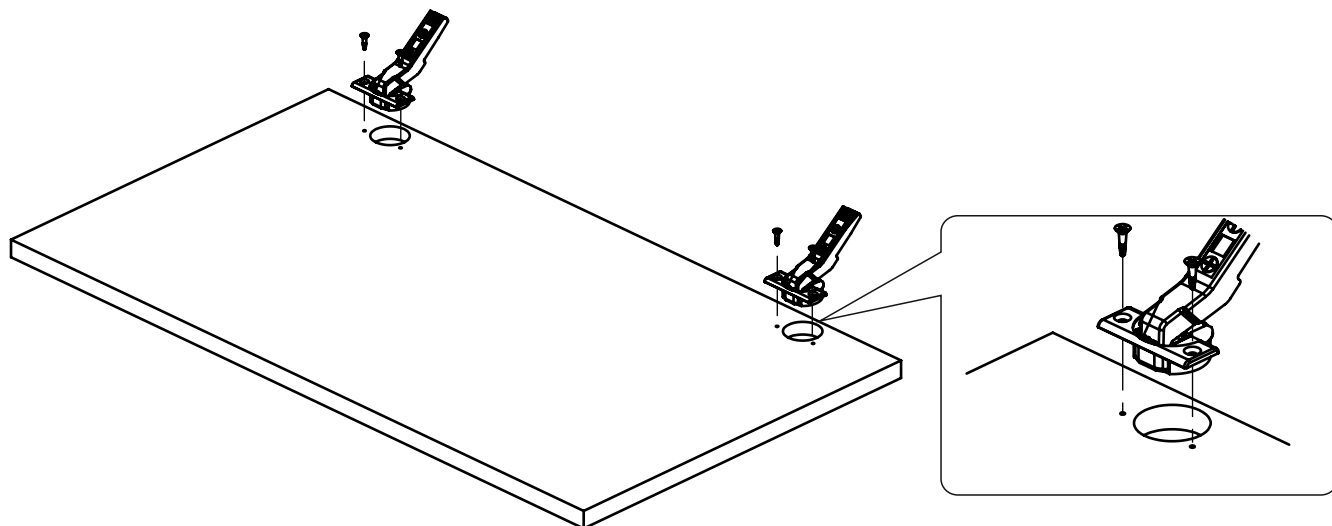


Встановлення та регулювання фасаду

Установка и регулировка фасада

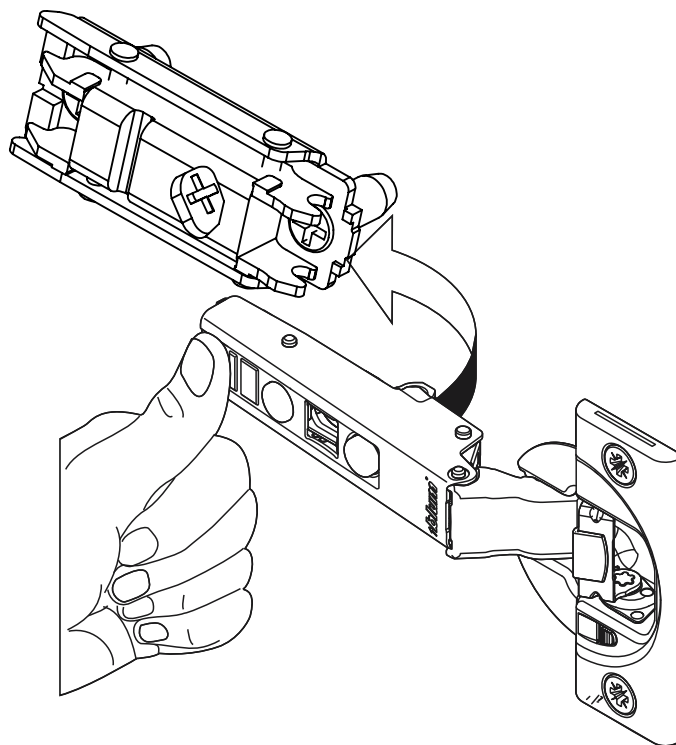
Вставте петлю в фасад, закріпіть шурупами

Вставьте петлю в фасад, крепите шурупами

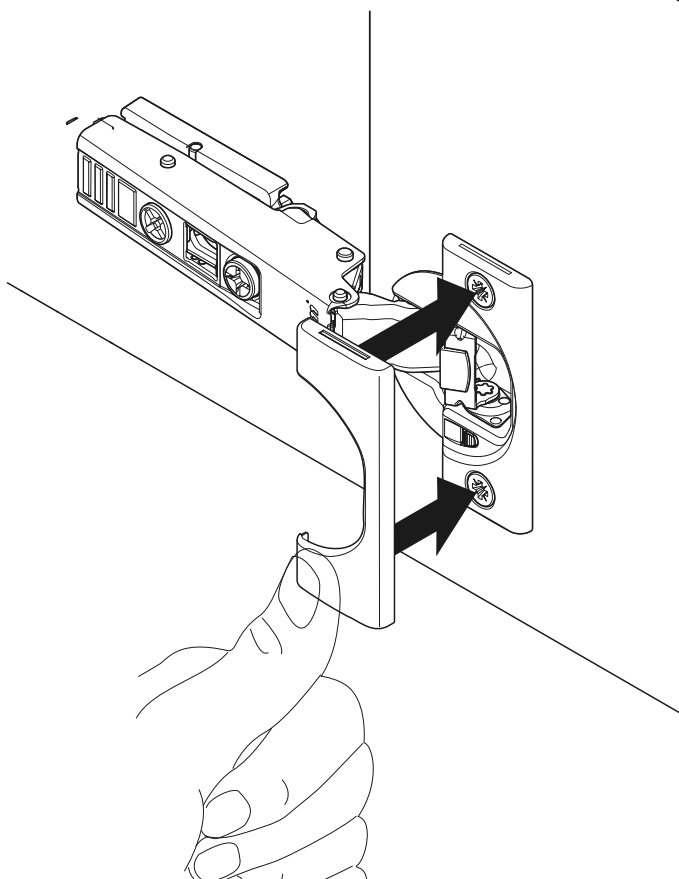


UA

Встановіть петлю з
фасадом на відповідну
планку



Встановіть заглушку
на чашку петлі



RU

фасадом на ответную
планку

Установите заглушку
на чашку петли

UA

Підтягуючи і відпускаючи різні гвинти можна регулювати положення дверей

RU

Подтягивая и отпуская различные винты можно регулировать положение двери

