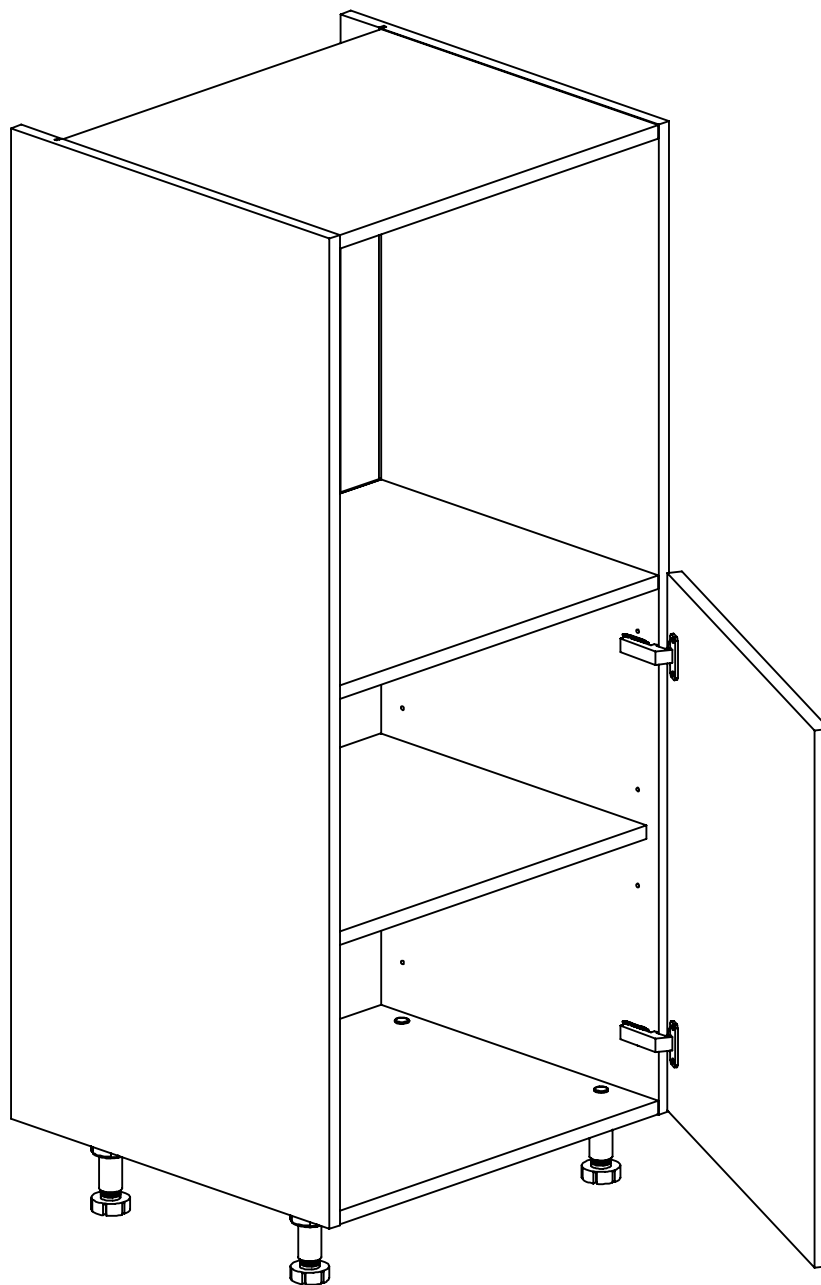


UA

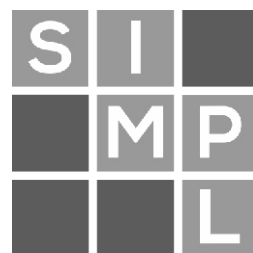
RU

ПЕНАЛ ПІД ДУХОВКУ,
1 ПОЛИЦЯ, 1 СТУЛКА

ПЕНАЛ ПОД ДУХОВКУ,
1 ПОЛКА, 1 ДВЕРЬ



П13ДП-601П



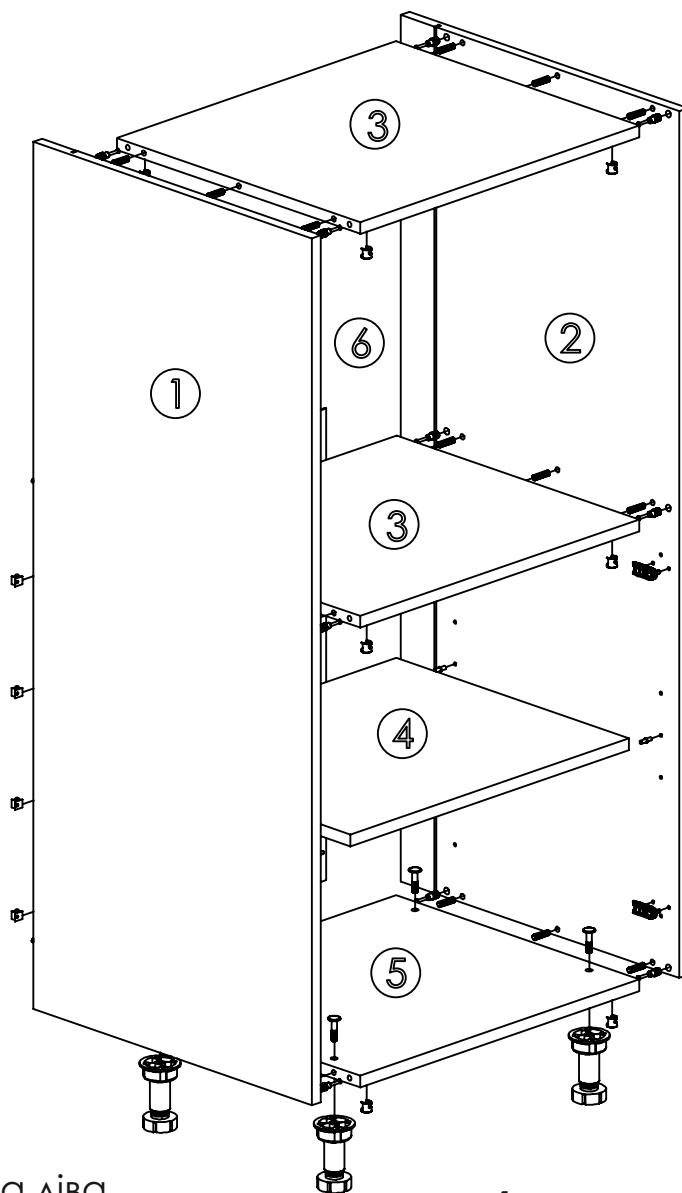
создай свою кухню

UA

RU

ЗАГАЛЬНА СХЕМА ЗБОРКИ

ОБЩАЯ СХЕМА СБОРКИ



- 1. стінка бічна ліва
- 2. стінка бічна права
- 3. стінка горизонтальна
- 4. полиця
- 5. дно
- 6. задня стінка

- 1. стенка боковая левая
- 2. стенка боковая правая
- 3. стенка горизонтальная
- 4. полка
- 5. дно
- 6. задняя стенка



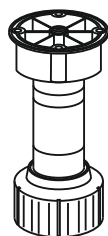
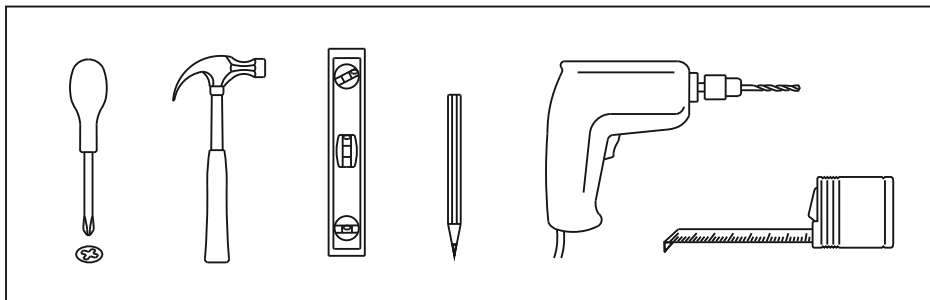
создай свою кухню

UA

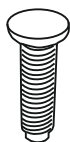
RU

НЕОБХІДНА ФУРНИТУРА

НЕОБХОДИМАЯ ФУРНИТУРА



4x



4x



12x



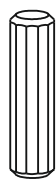
12x



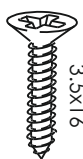
6x



4x



18x



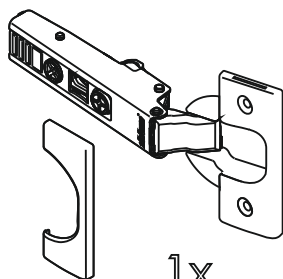
16x



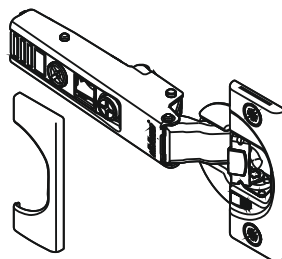
4x



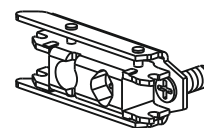
2x



1x



1x



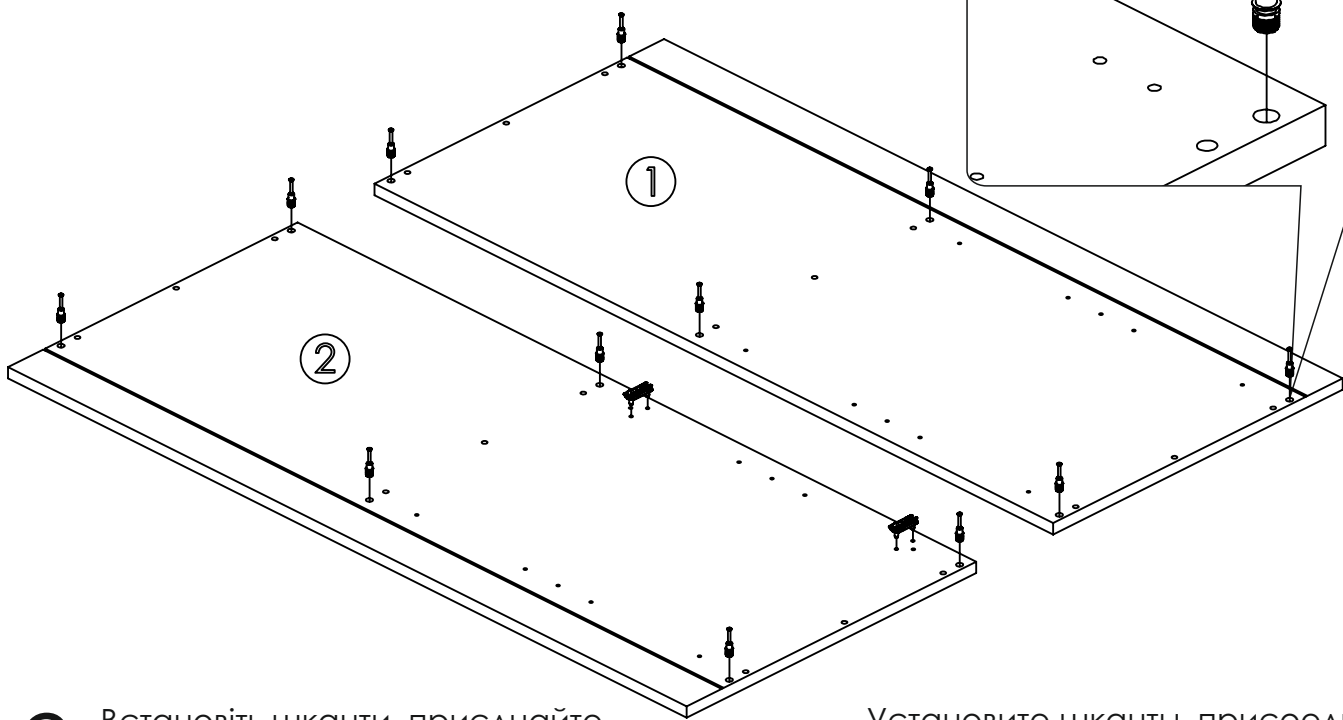
2x



4x

UA

1 Вставте дюбелі та відповідні планки в отвори бічної стінки

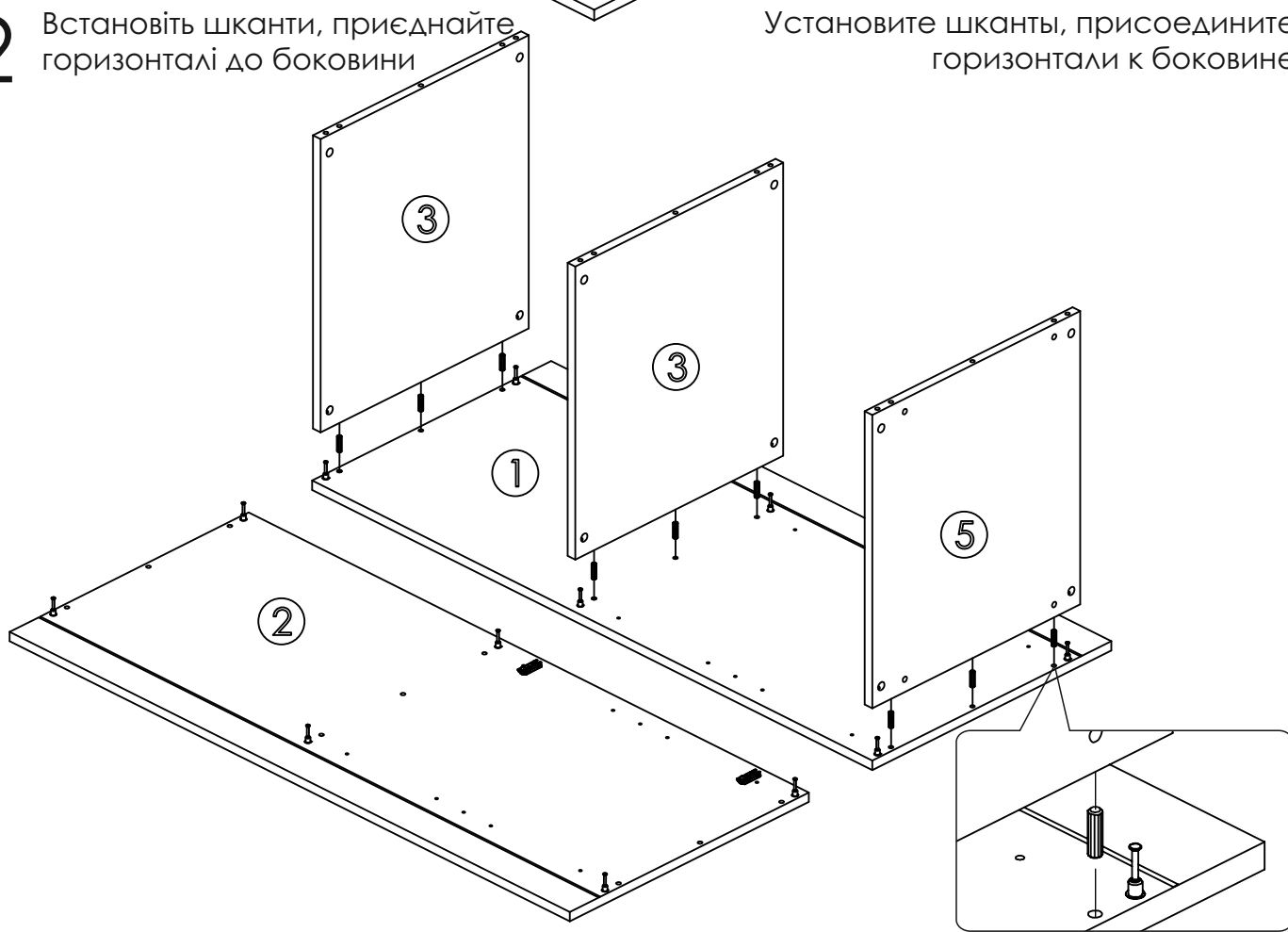


RU

Вставьте дюбеля и ответные планки в отверстия боковой стенки

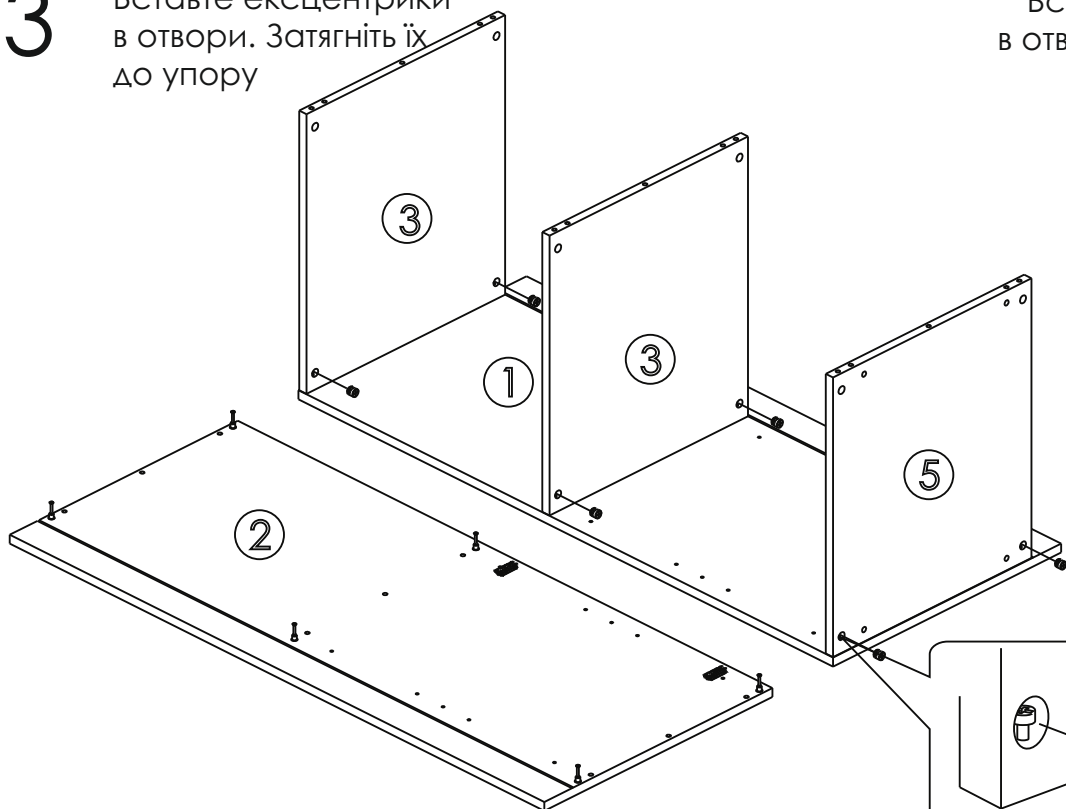
2 Встановіть шканти, приєднайте горизонталі до боковини

Установите шканти, присоедините горизонталі к боковине



UA

3 Вставте эксцентрики в отвори. Затягніть їх до упору

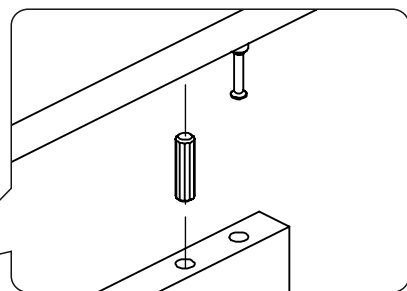
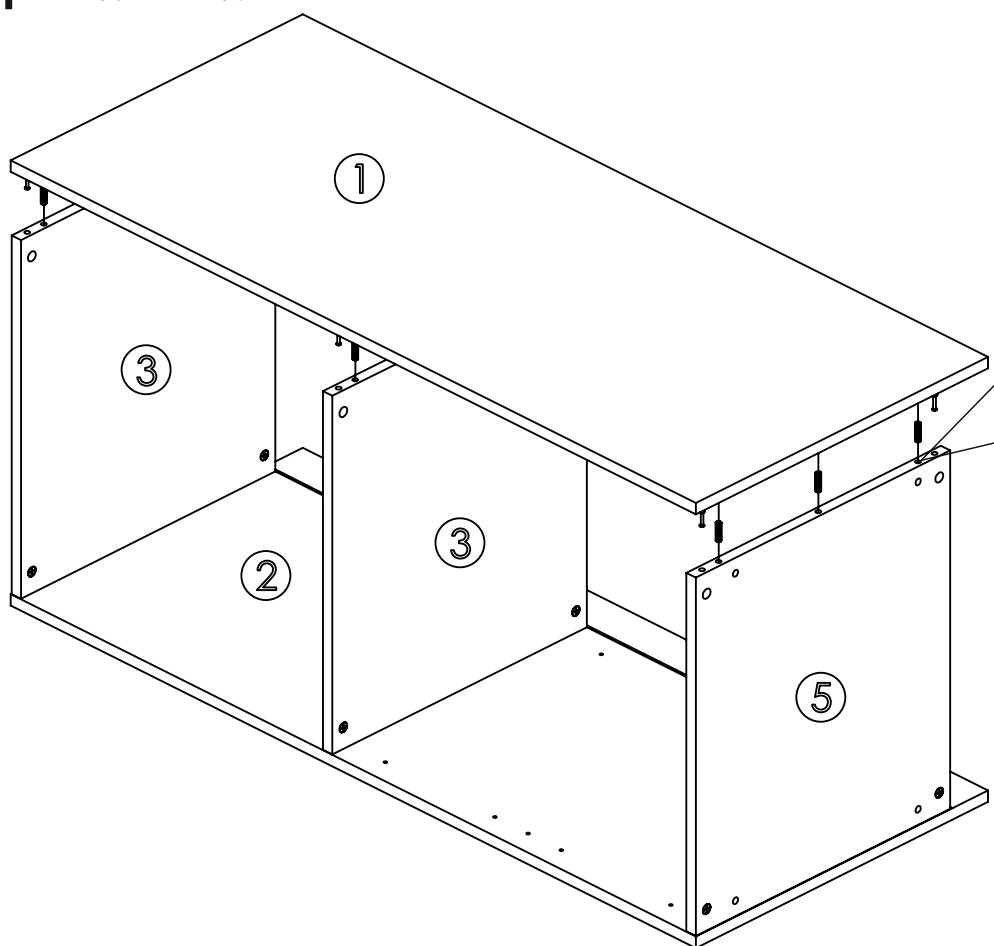


RU

Вставьте эксцентрики в отверстия. Затяните их до упора

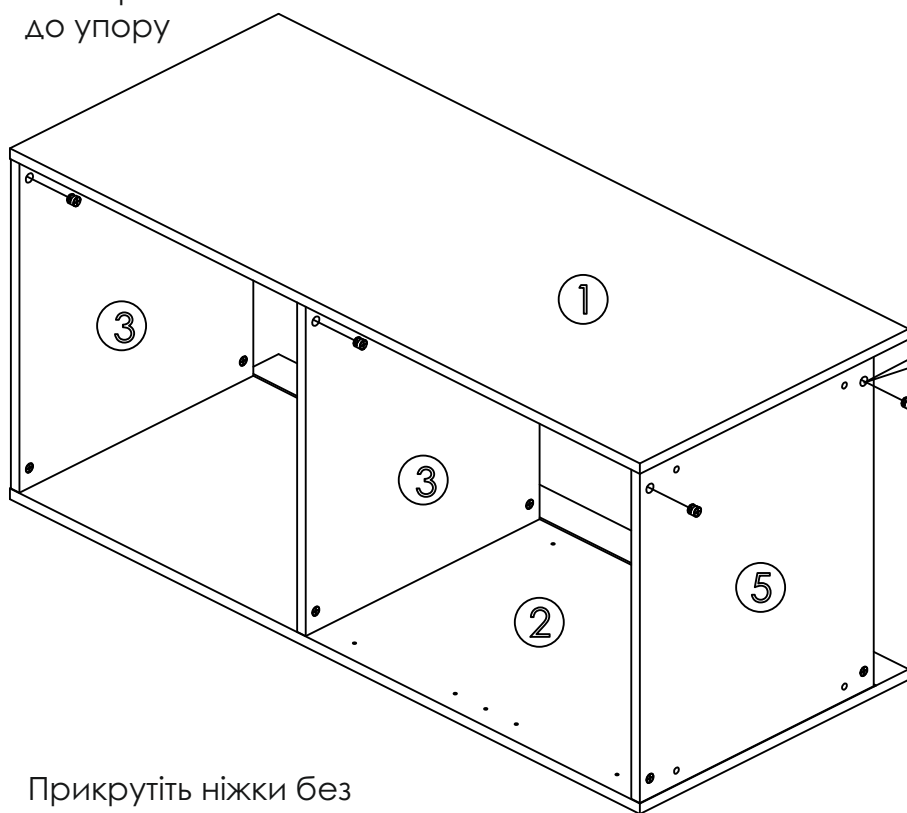
4 Встановіть шканти в бічну стінку, з'єднайте деталі

Установите шканти в боковую стенку, соедините детали



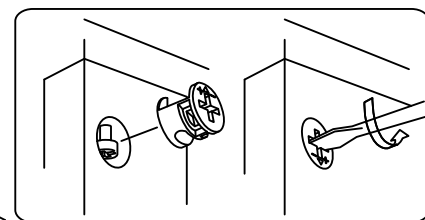
UA

5 Вставте эксцентрики в отвори. Затягніть їх до упору

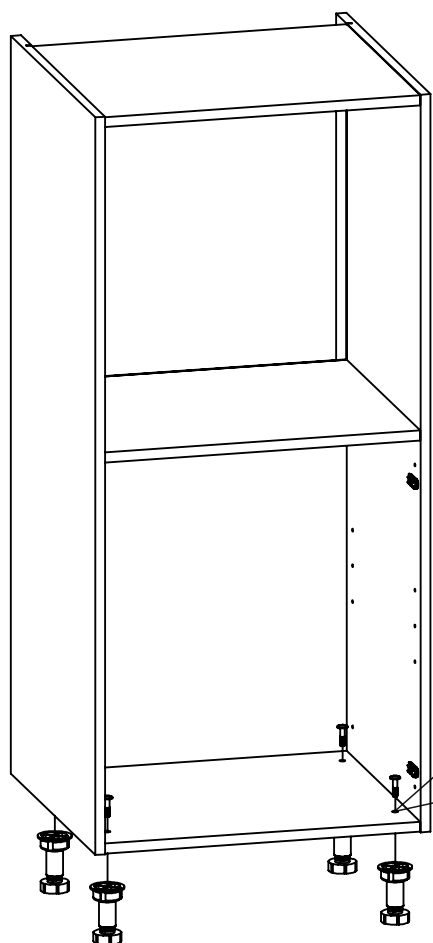


RU

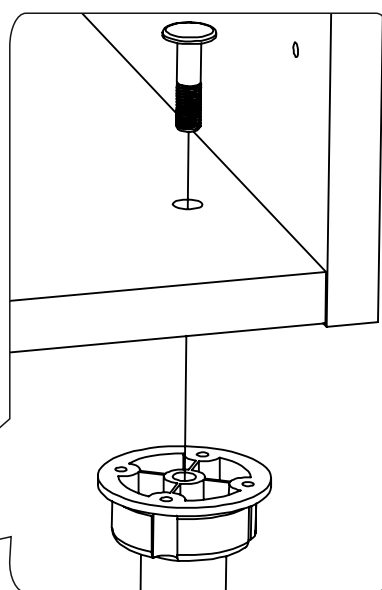
Вставьте эксцентрики в отверстия. Затяните их до упора



6 Прикрутіть ніжки без інструменту до упору

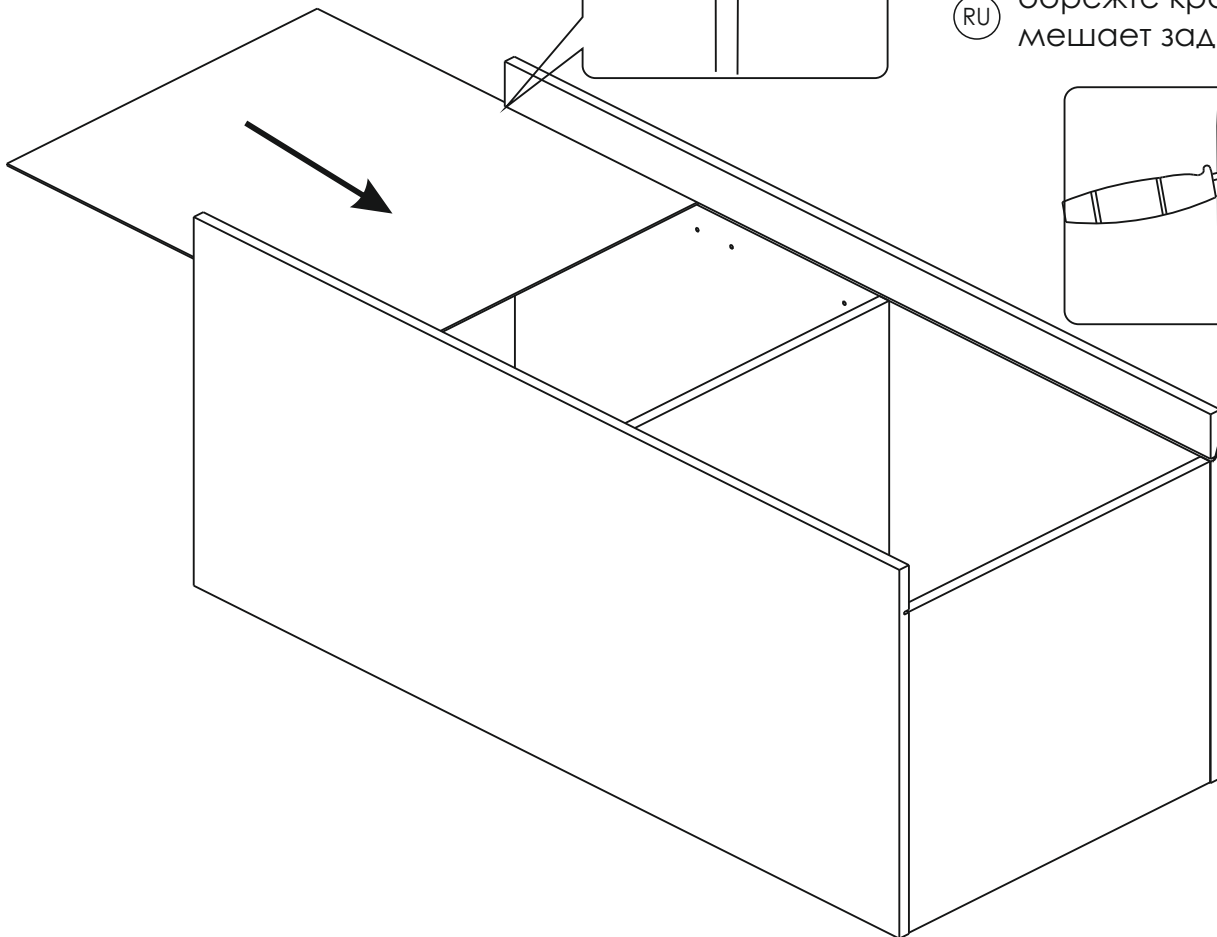
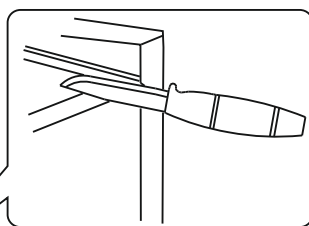


Прикрутите ножки без инструмента до упора



UA

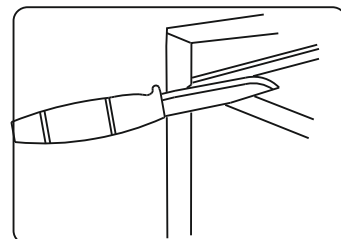
7 Вставте задню стінку з ДВП



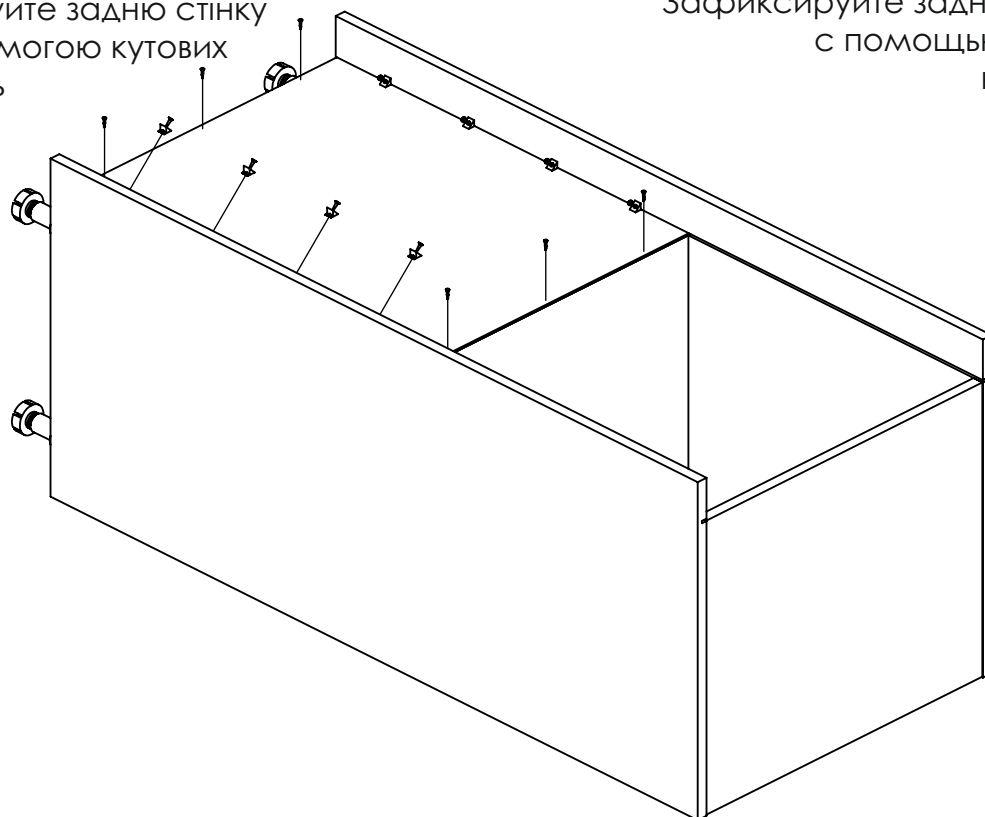
RU

Вставьте заднюю стенку из ДВП

- UA обріжте кромку яка заважає задній стінці
- RU обрежьте кромку которая мешает задней стенке



8 Зафіксуйте задню стінку за допомогою кутових кріплень



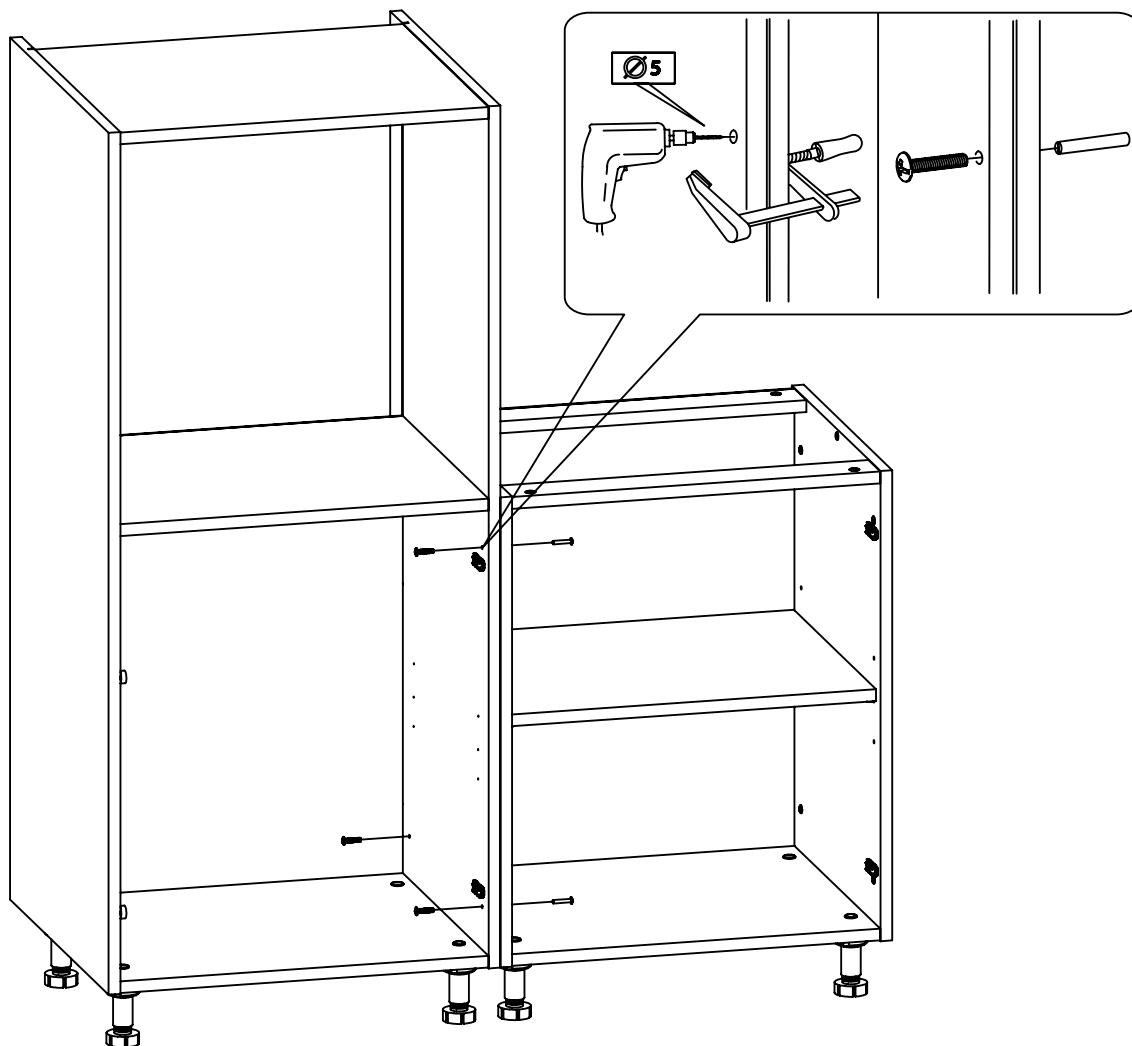
Зафиксируйте заднюю стенку с помощью угловых креплений

UA

RU

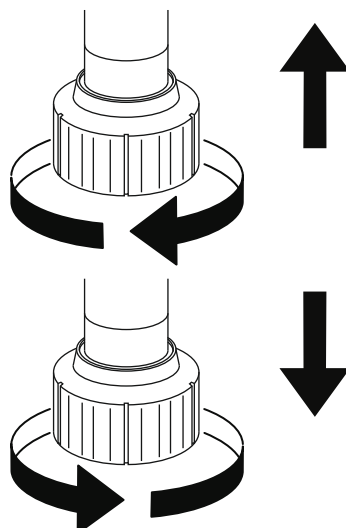
9 Стягніть секції міжсекційними стяжками

Стяните секции межсекционными стяжками



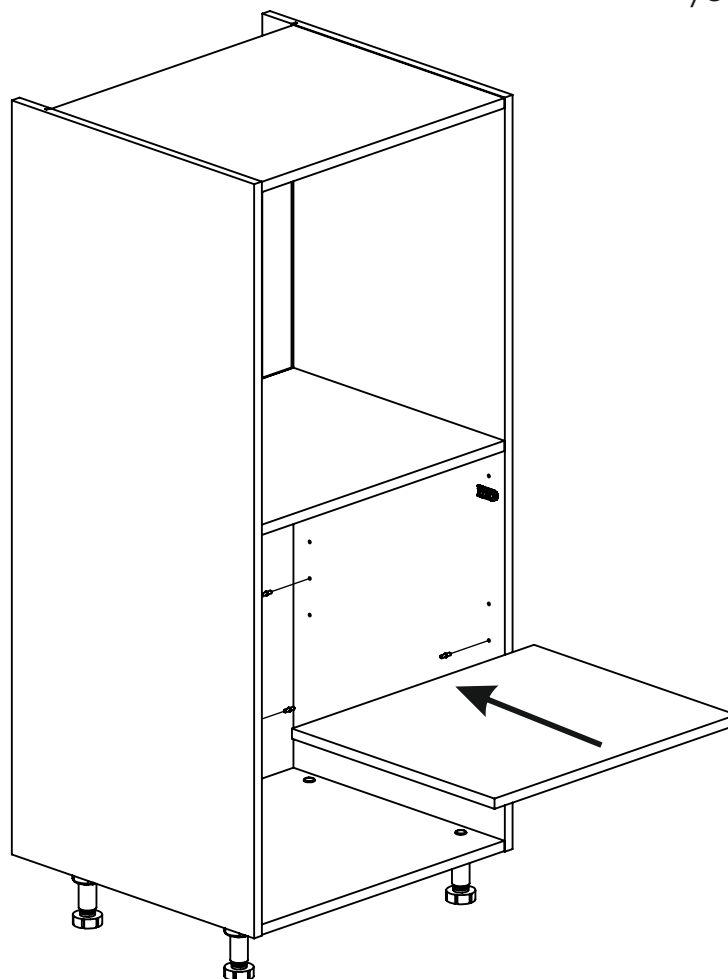
10 Регулюючи висоту ніжок, досягніть чіткого вертикального положення за допомогою рівня

Регулируя высоту ножек, добейтесь строго вертикального положения с помощью уровня



UA

1 1 Вставте в отвори полицетримачі,
встановіть полицю

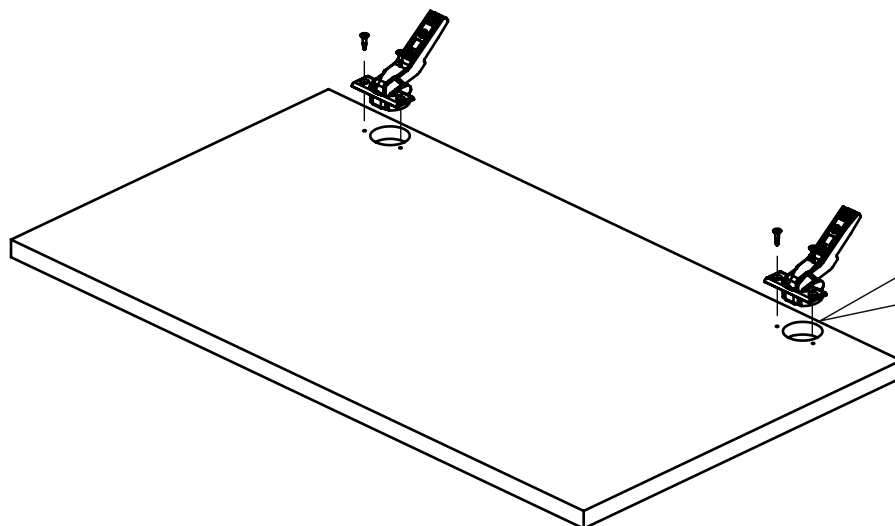


RU

Вставьте в отверстия полкодержатели,
установите полку

Встановлення та
регулювання фасаду

Вставте петлю в фасад,
закріпіть шурупами

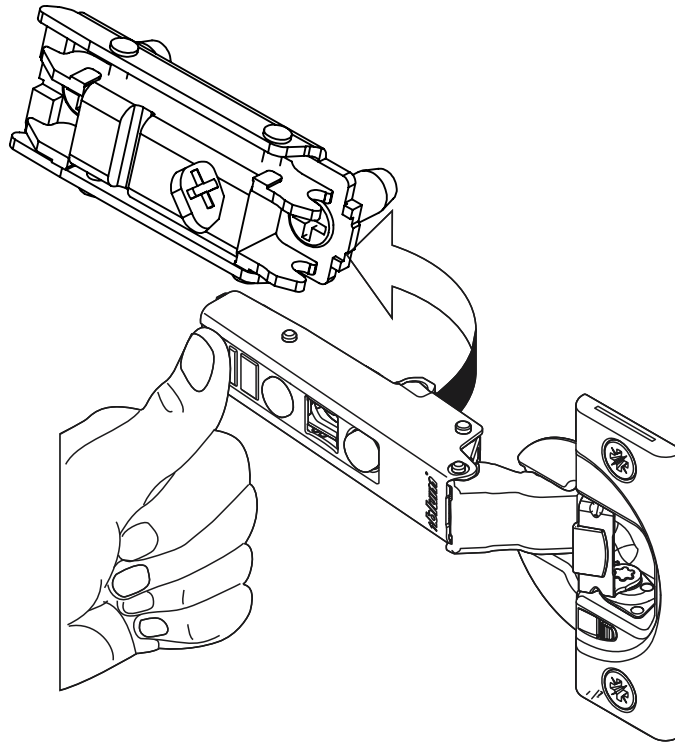


Установка и
регулировка фасада

Вставьте петлю в фасад,
крепите шурупами

UA

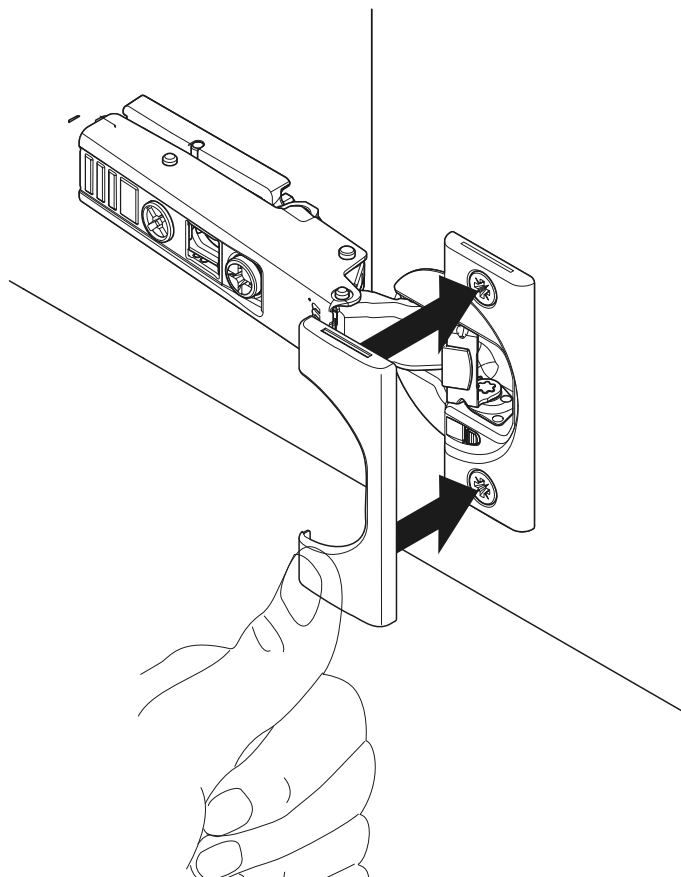
Встановіть петлю з
фасадом на відповідну
планку



RU

фасадом на ответную
планку

Встановіть заглушку
на чашку петлі



Установите заглушку
на чашку петли

UA

Підтягуючи і відпускаючи різні гвинти можна регулювати положення дверей

RU

Подтягивая и отпуская различные винты можно регулировать положение двери

