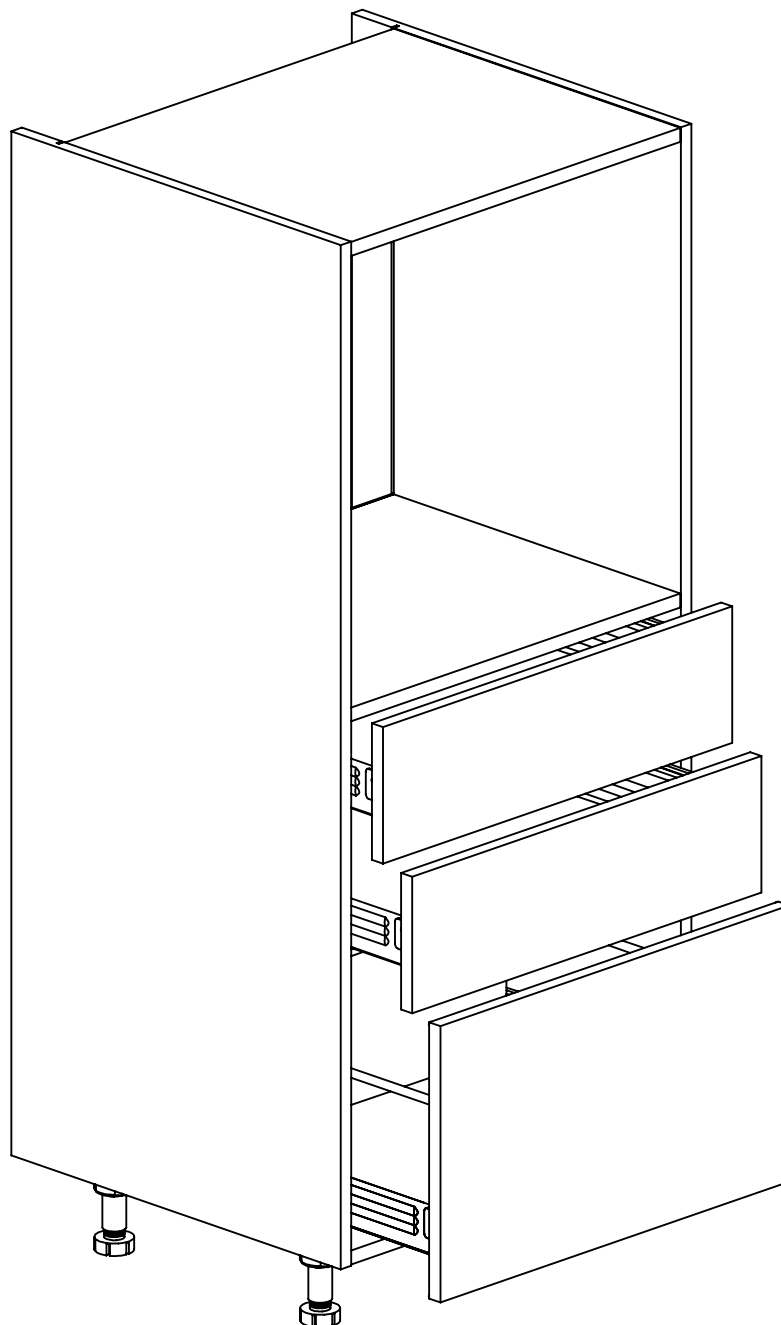


UA

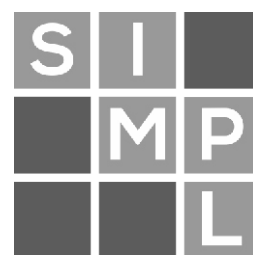
RU

ПЕНАЛ ПІД ДУХОВКУ,  
З ЯЩИКА (МЕТАВОХ)

ПЕНАЛ ПОД ДУХОВКУ,  
З ЯЩИКА (МЕТАВОХ)



П13ДЯ-603М



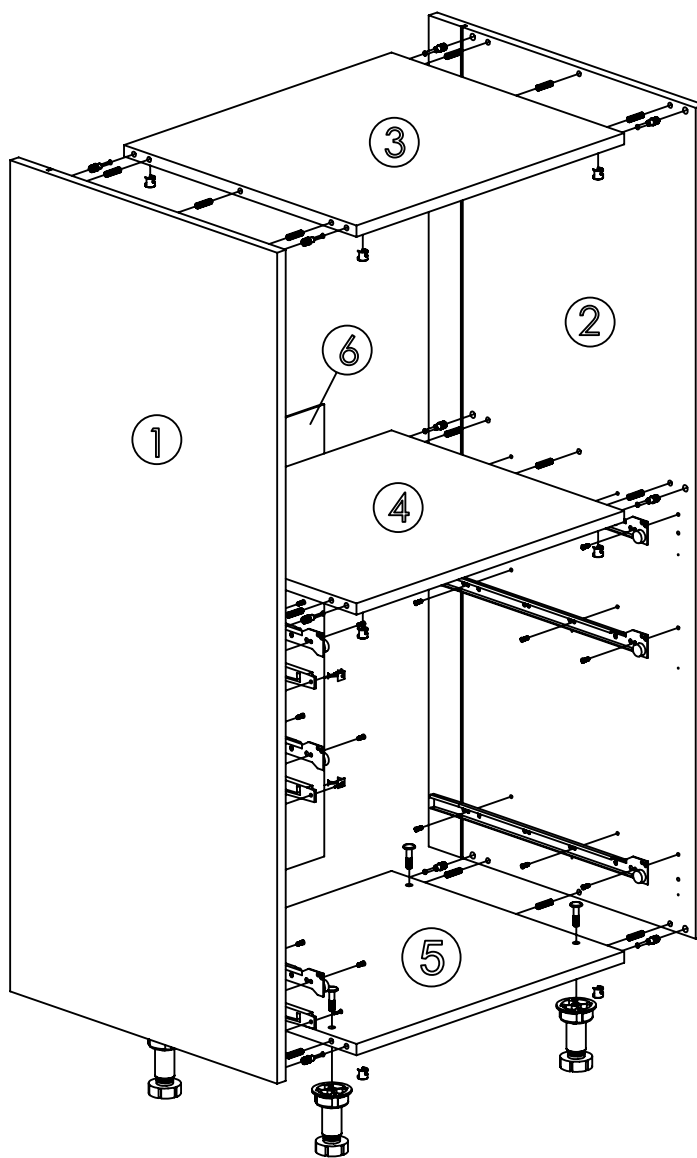
создай свою кухню

UA

RU

ЗАГАЛЬНА СХЕМА ЗБОРКИ

ОБЩАЯ СХЕМА СБОРКИ



- 1. стінка бічна ліва
- 2. стінка бічна права
- 3. стінка горизонтальна
- 4. полиця
- 5. дно
- 6. задня стінка

- 1. стенка боковая левая
- 2. стенка боковая правая
- 3. стенка горизонтальная
- 4. полка
- 5. дно
- 6. задняя стенка



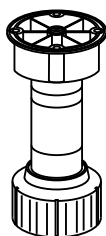
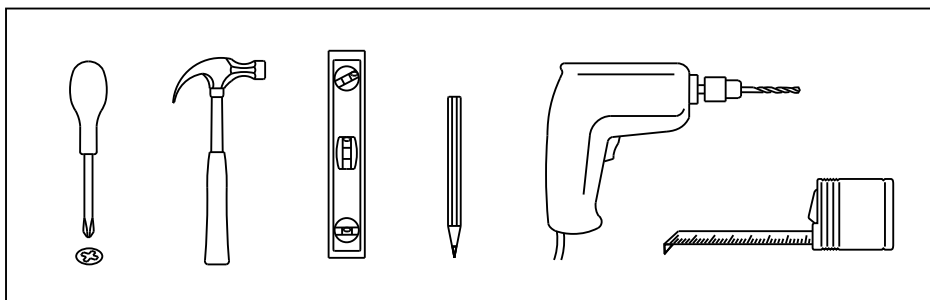
создай свою кухню

UA

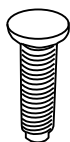
RU

НЕОБХІДНА ФУРНІТУРА

НЕОБХОДИМАЯ ФУРНИТУРА



4x



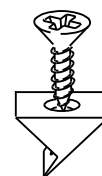
4x



12x



12x



6x



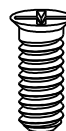
4x



18x



58x



18x

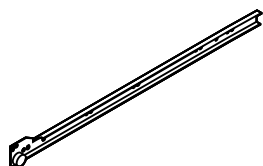


4x

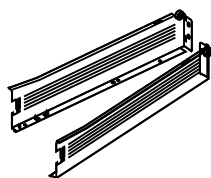


8x

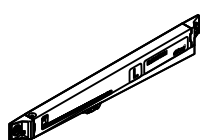
BLUM METABOX (M)



4x



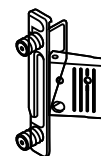
2x



2x

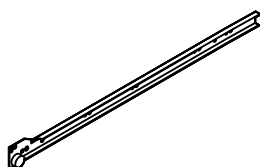


2x

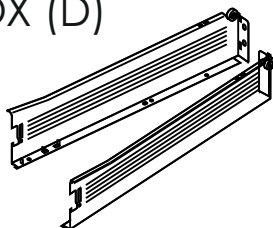


4x

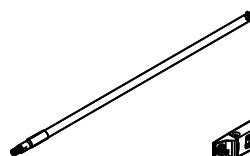
BLUM METABOX (D)



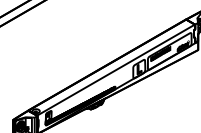
2x



1x



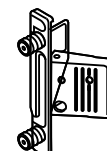
2x



1x



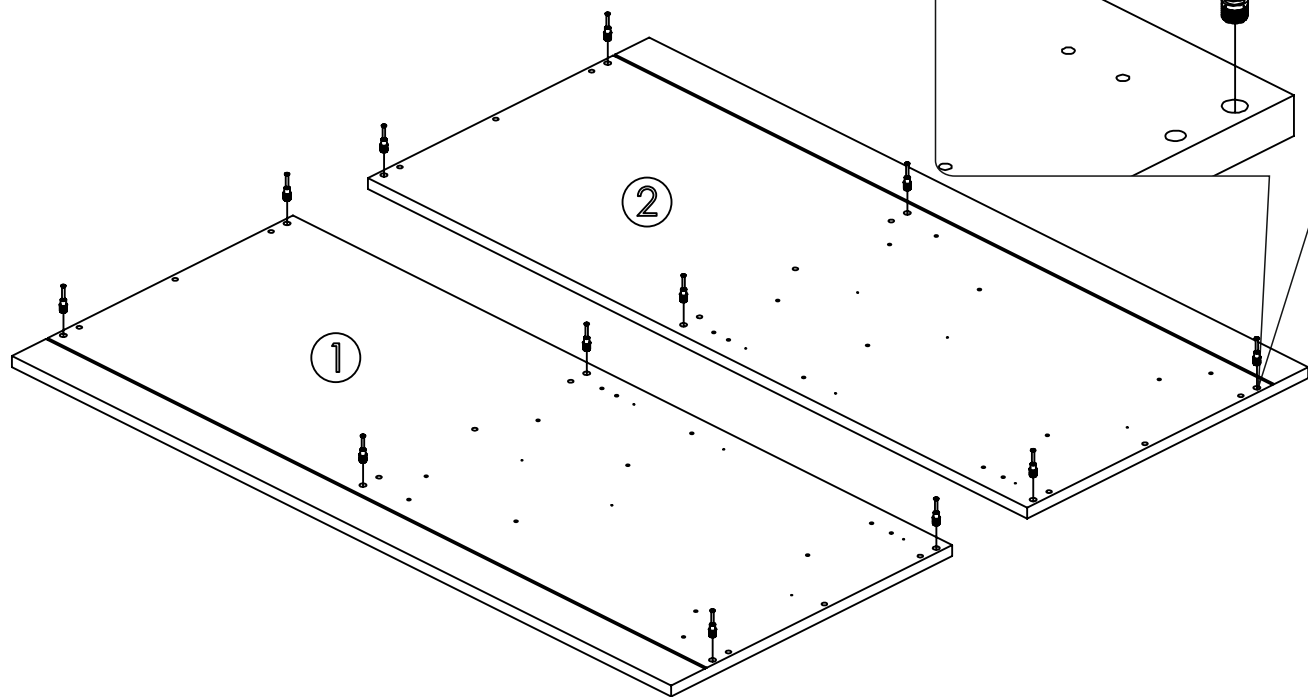
1x



2x

UA

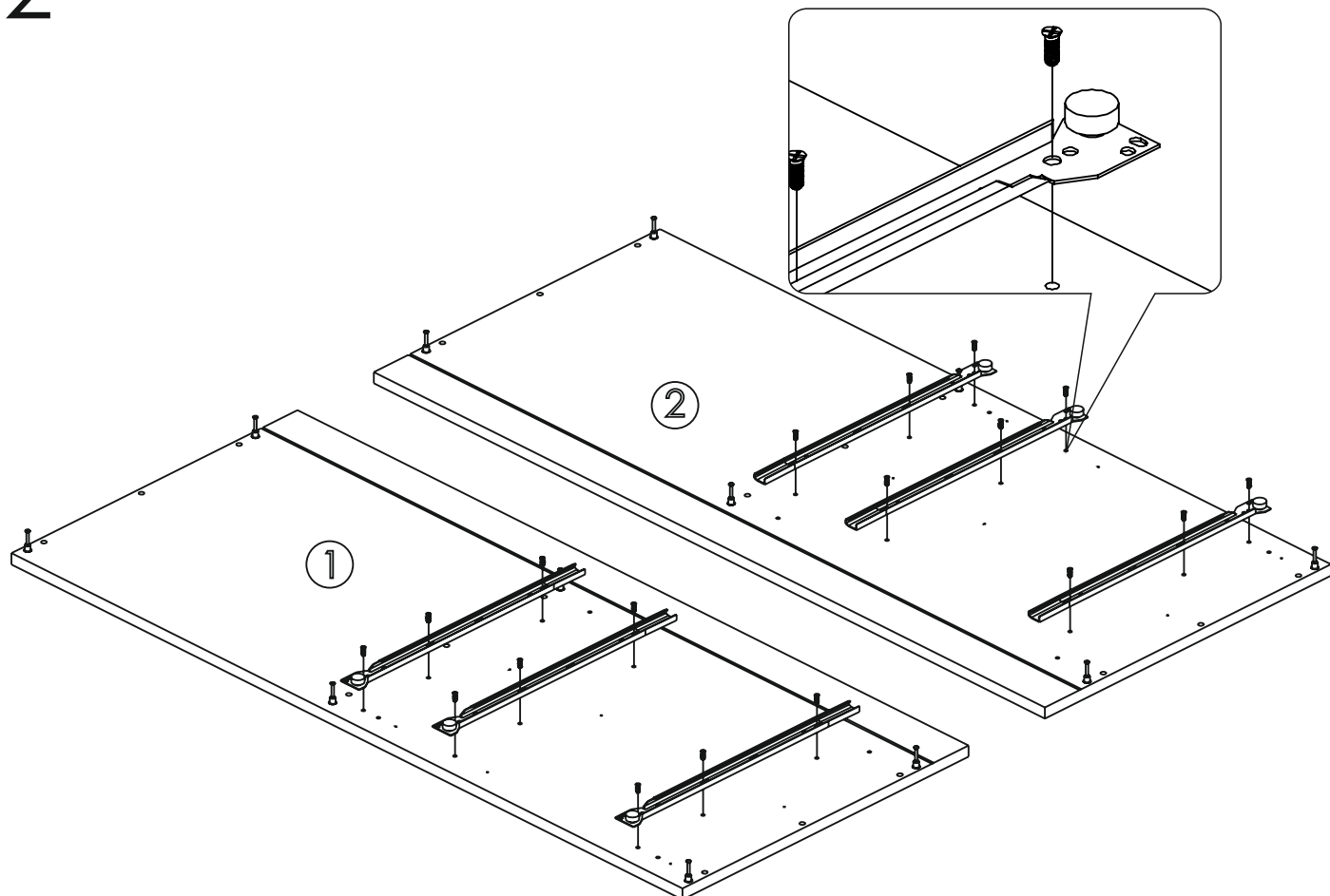
1 Вставте дюбелі в отвори  
бічної стінки



RU

Вставьте дюбеля в отверстия  
боковой стенки

2 Закрепите направляющие шурупами



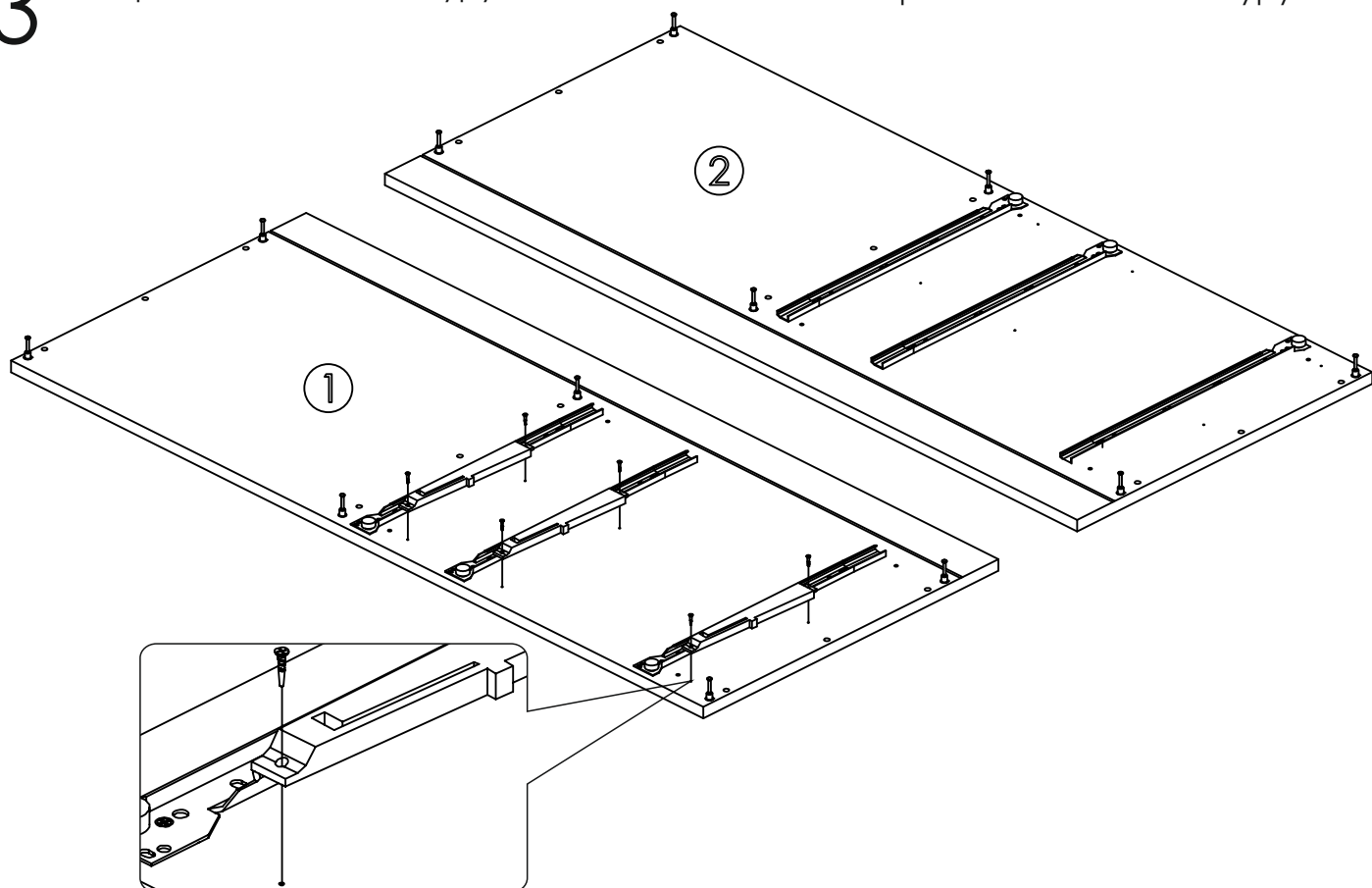
Закрепите направляющие шурупами

UA

RU

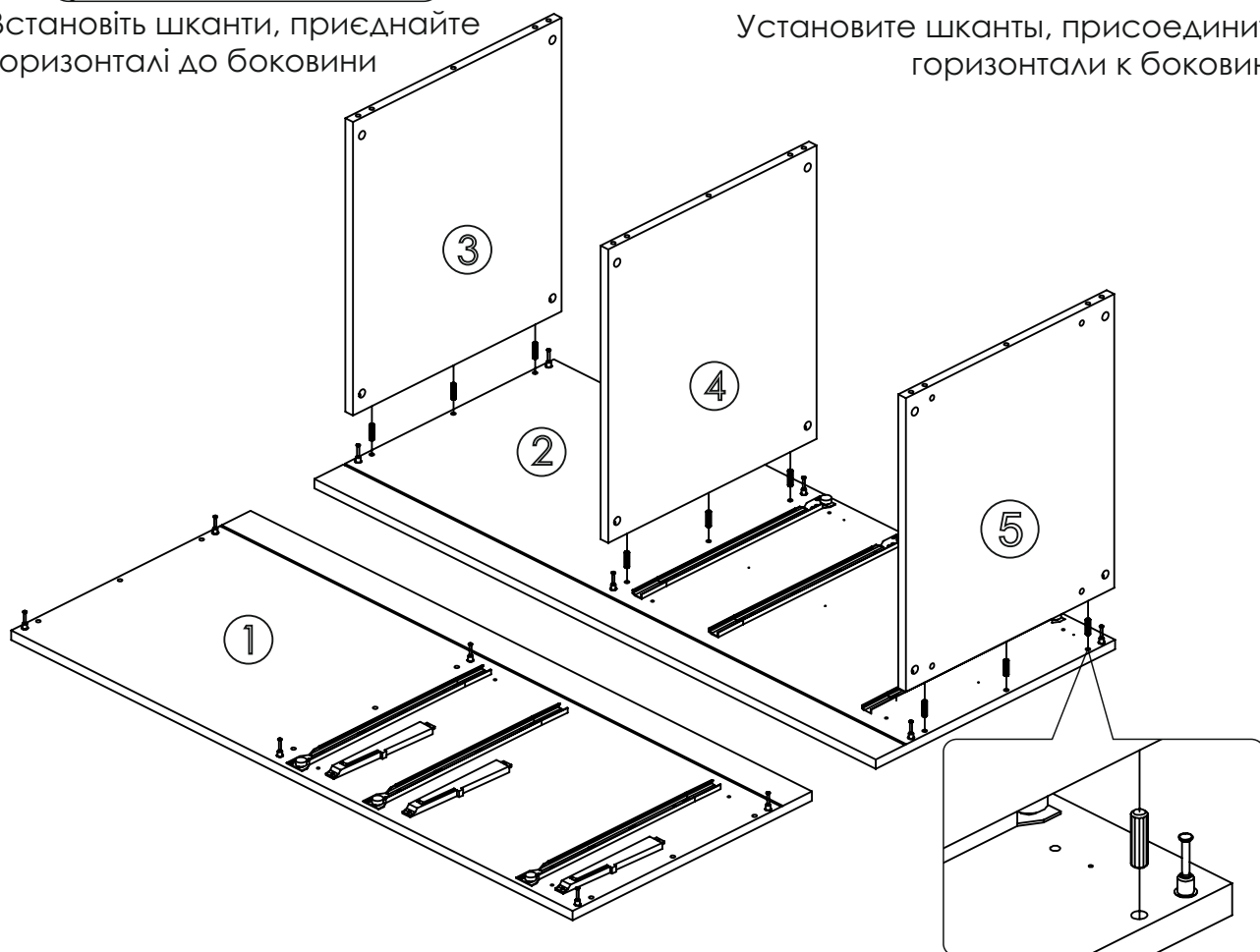
3 Закріпіть BLUMOTION шурупами

Закрепите BLUMOTION шурупами



4 Встановіть шканти, приєднайте горизонталі до боковини

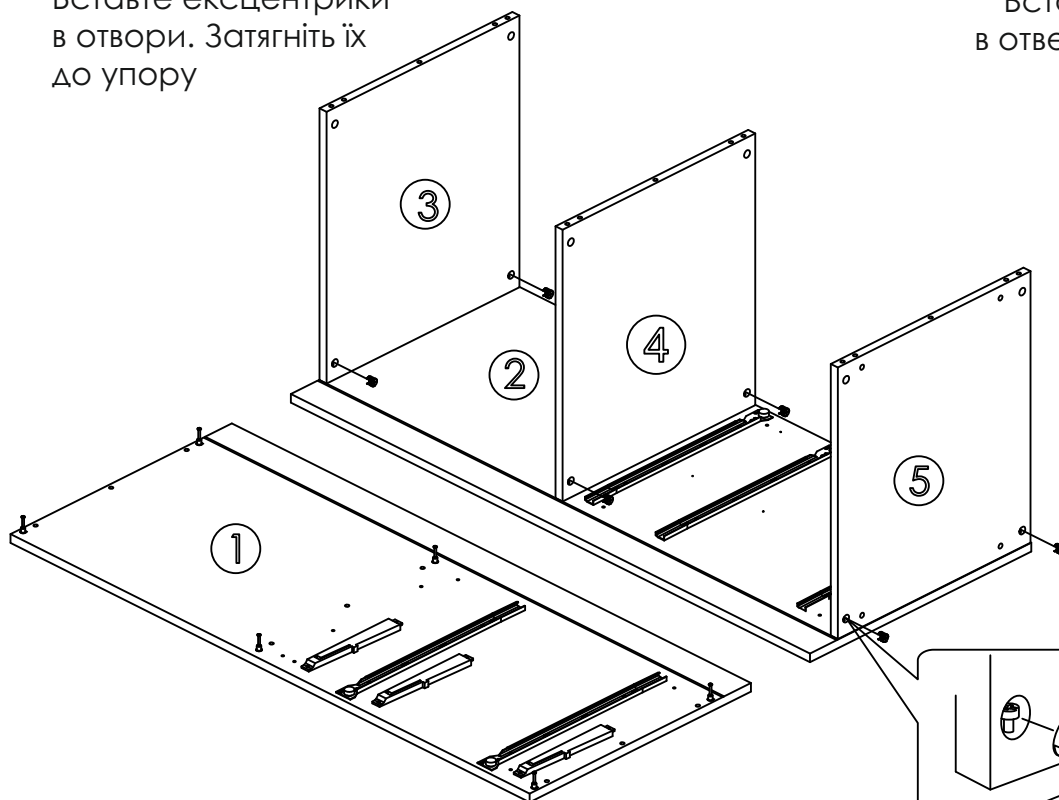
Установите шканти, присоедините горизонталі к боковине



UA

5

Вставте эксцентрики в отвори. Затягніть їх до упору



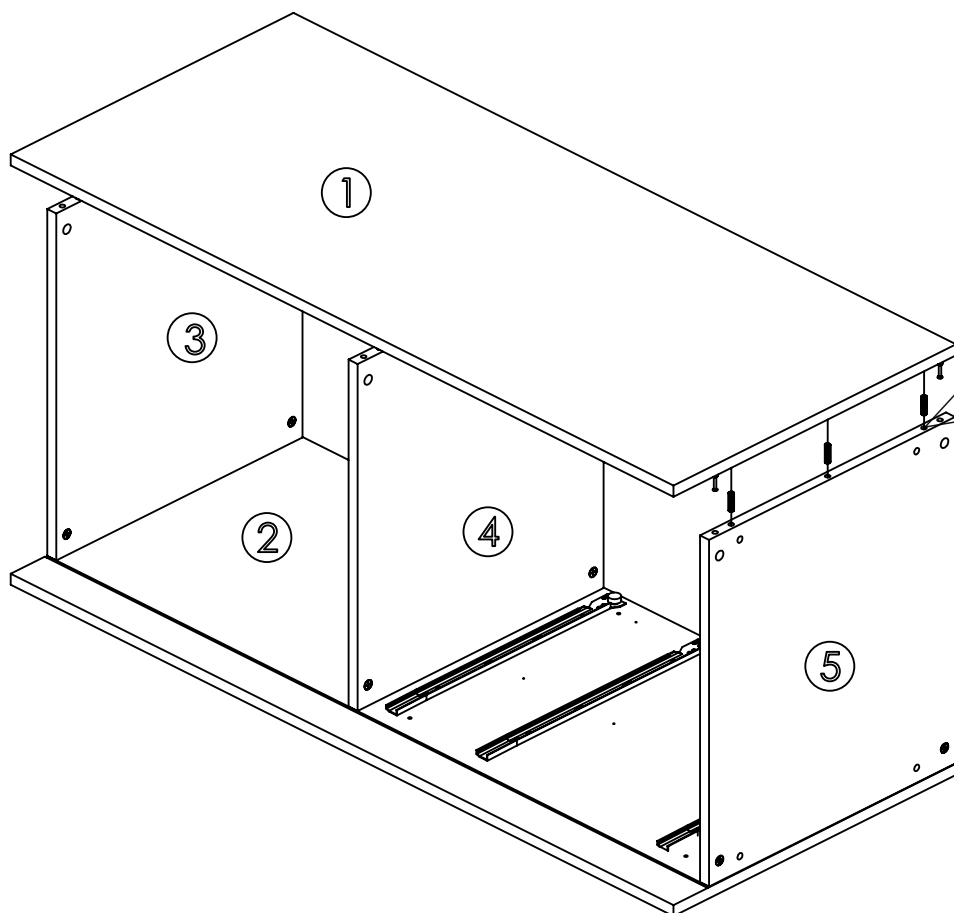
RU

Вставьте эксцентрики в отверстия. Затяните их до упора

6

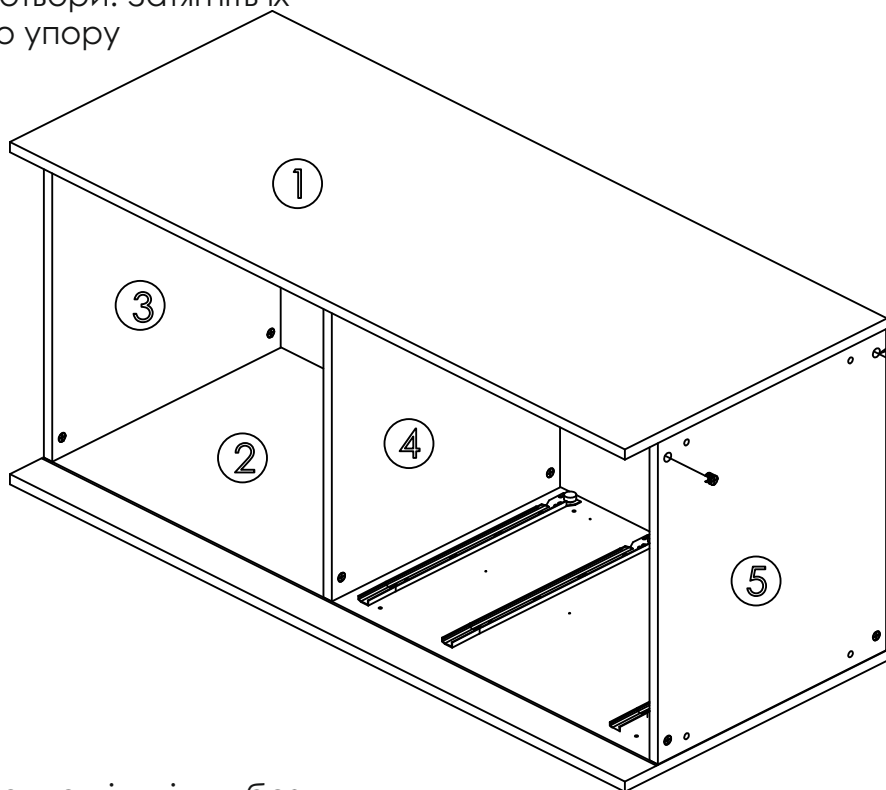
Встановіть шканти в бічну стінку, з'єднайте деталі

Установите шканти в боковую стенку, соедините детали



UA

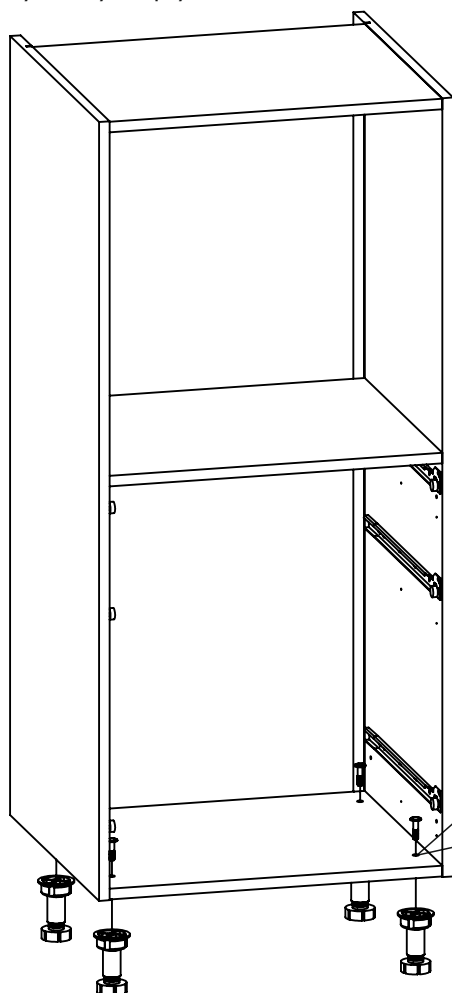
7 Вставте эксцентрики в отвори. Затягніть їх до упору



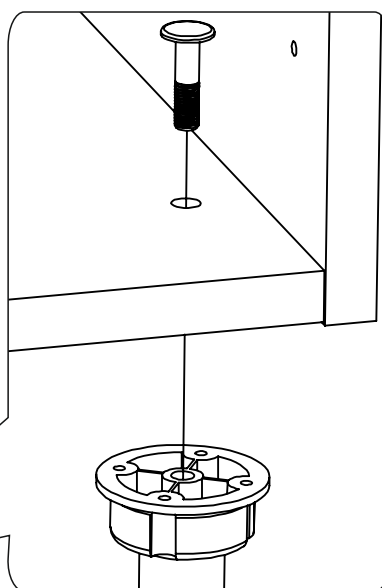
RU

Вставьте эксцентрики в отвори. Затягните их до упору

8 Прикрутіть ніжки без інструменту до упору



Прикрутите ножки без инструмента до упору

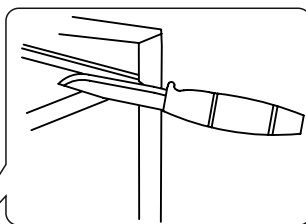


UA

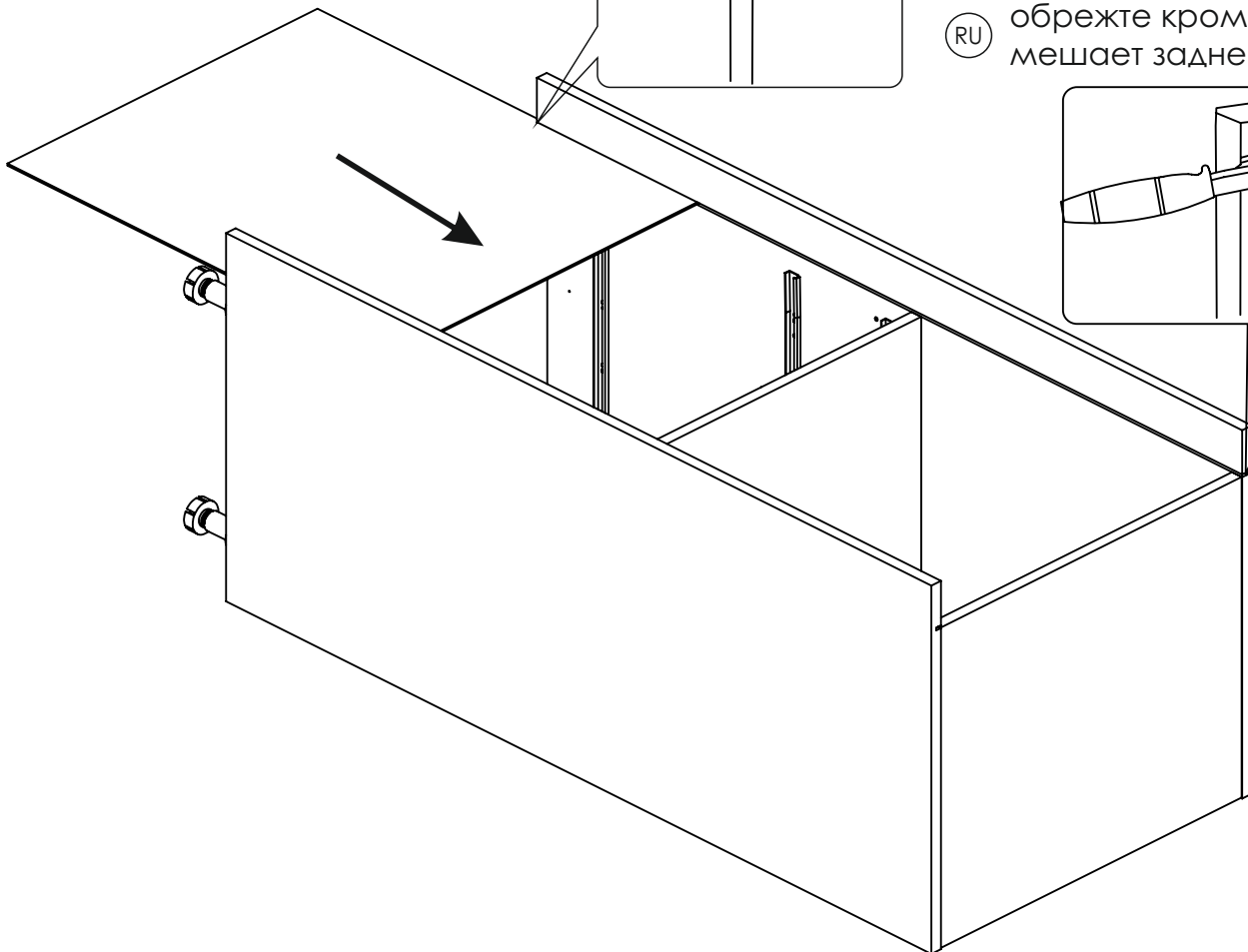
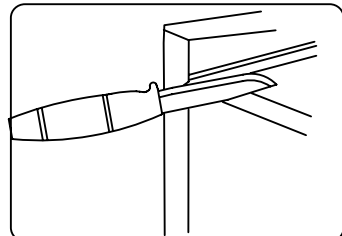
RU

9 Вставте задню стінку з ДВП

Вставьте заднюю стенку из ДВП

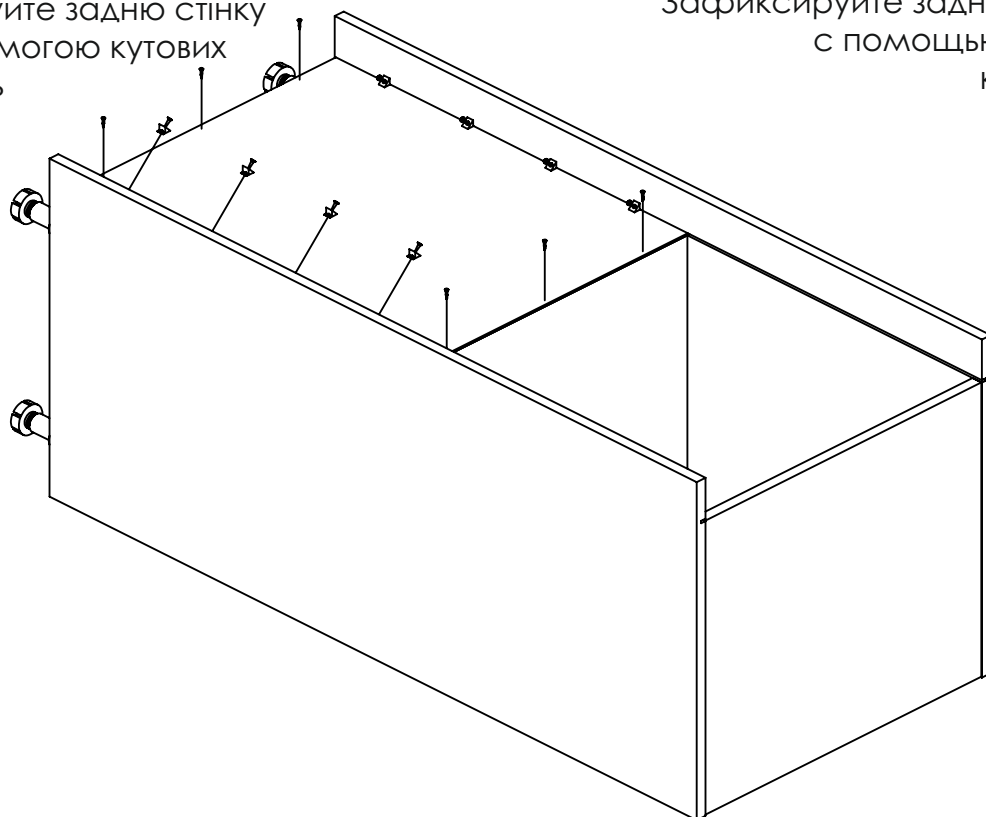


- UA обріжте кромку яка заважає задній стінці
- RU обрежьте кромку которая мешает задней стенке



10 Зафіксуйте задню стінку за допомогою кутових кріплень

Зафиксируйте заднюю стенку с помощью угловых креплений

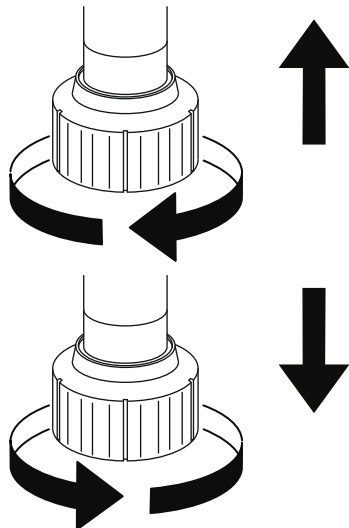


UA

RU

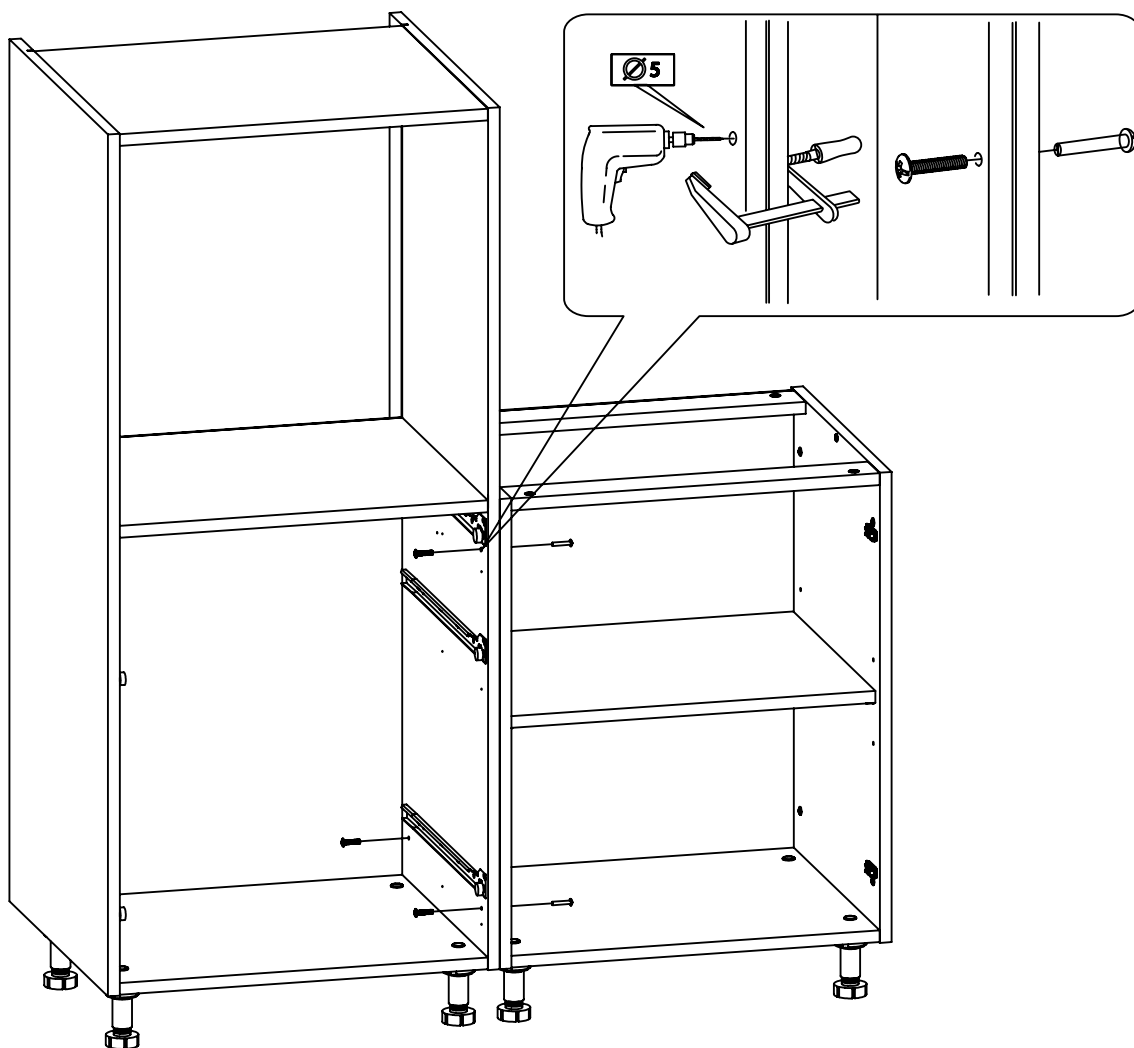
**11** Регулюючи висоту ніжок, досягніть чіткого вертикального положення за допомогою рівня

Регулируя высоту ножек, добейтесь строго вертикального положения с помощью уровня



**12** Стягніть секції міжсекційними стяжками

Стяните секции межсекционными стяжками

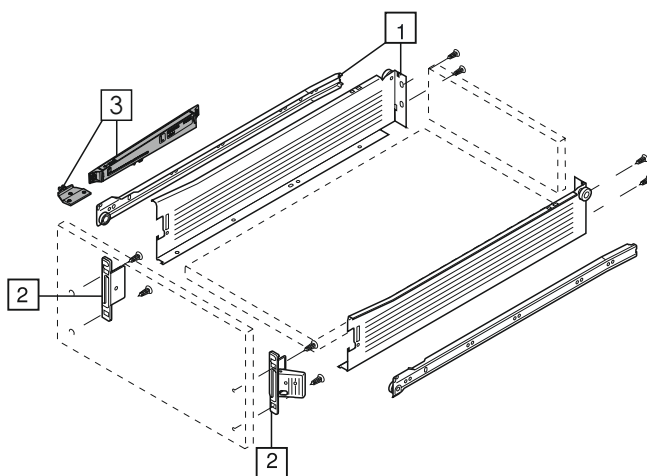


Послідовність складання Последовательность сборки  
ящика BLUM METABOX ящика BLUM METABOX

Схема METABOX

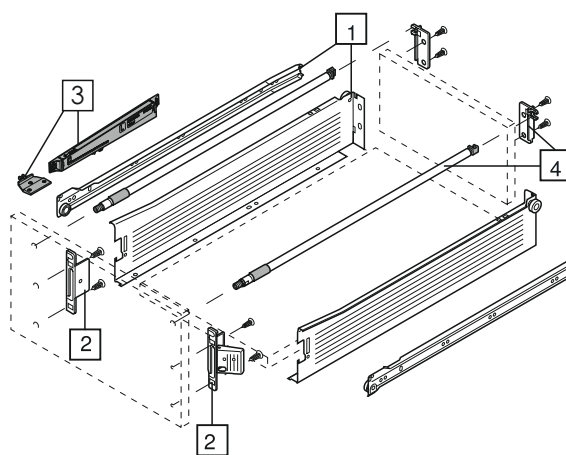
МЕТАВОХ базовий

МЕТАВОХ базовий



МЕТАВОХ з одним рейлінгом

МЕТАВОХ с одним рейлингом



1 - направляющие с царгами - 2 шт.

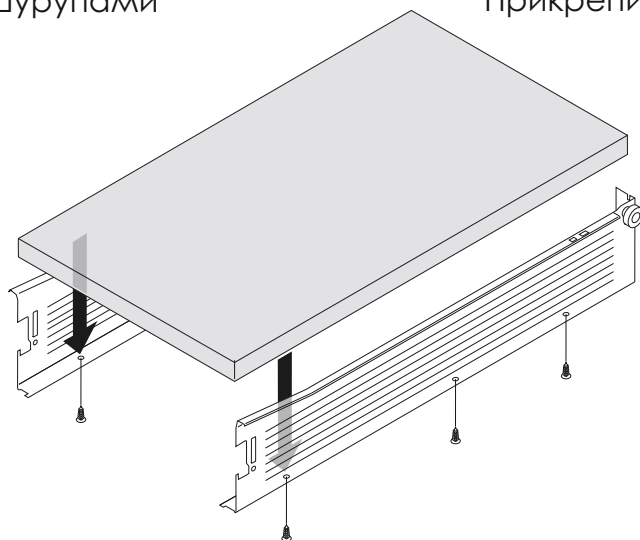
2 - крепления фасада CLIP - 2 шт.

3 - BLUMOTION и триггер - 1 шт.

4 - продольный рейлинг с держателем рейлинга лев./пр. - 2 шт.

UA

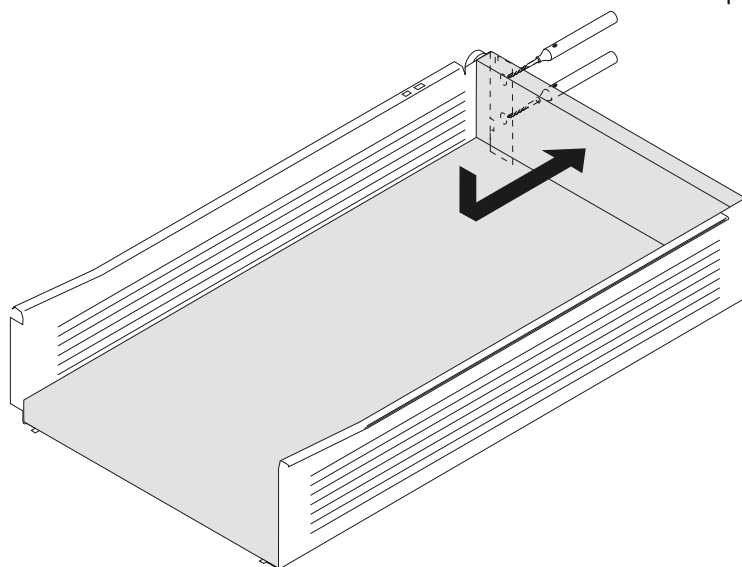
Прикріпіть дно ящика шурупами до царг



RU

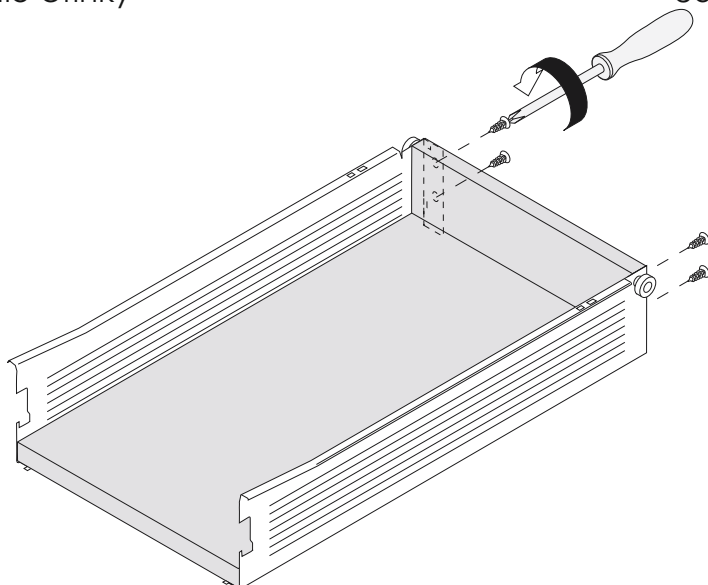
Прикрепите дно ящика шурупами к царгам

Розмітьте отвори під шурупи фіксуючі задню стінку ящика



Разметьте отверстия под шурупы фиксирующие заднюю стенку ящика

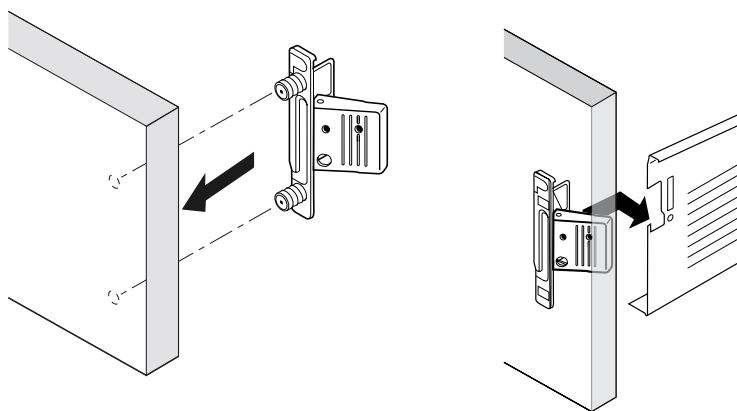
Зафіксуйте задню стінку



Зафиксируйте заднюю стенку

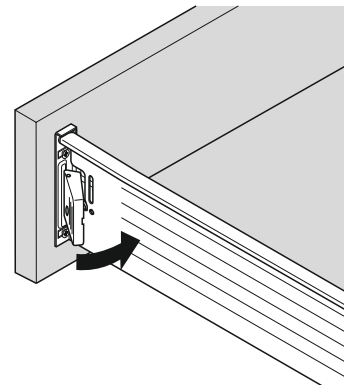
UA

Прикріпіть фасад до ящика

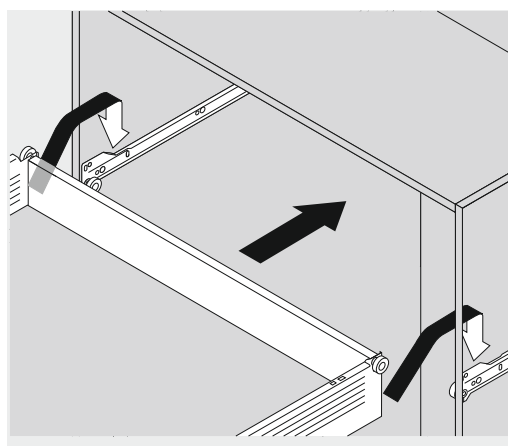


RU

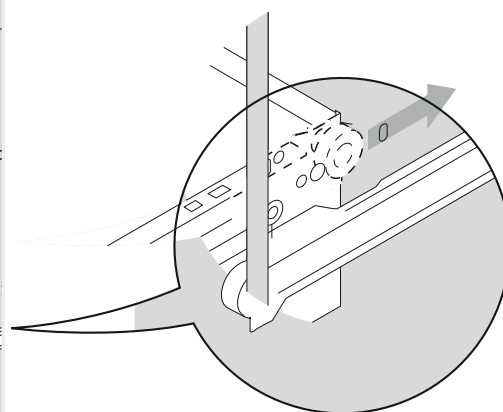
Прикрепите фасад к ящику



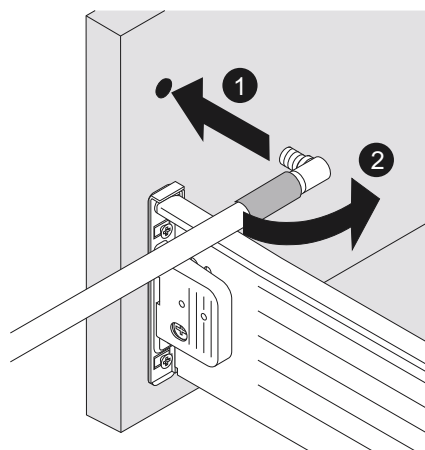
Установка і зняття ящика



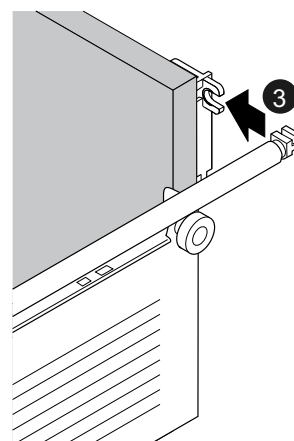
Установка и снятие ящика



При високому фасаді  
встановлюємо  
рейлінг

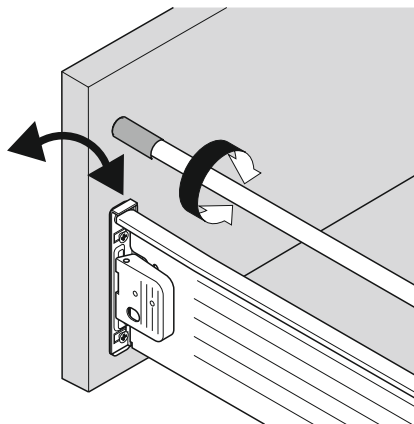


При високом фасаді  
устанавливаем  
рейлинг



UA

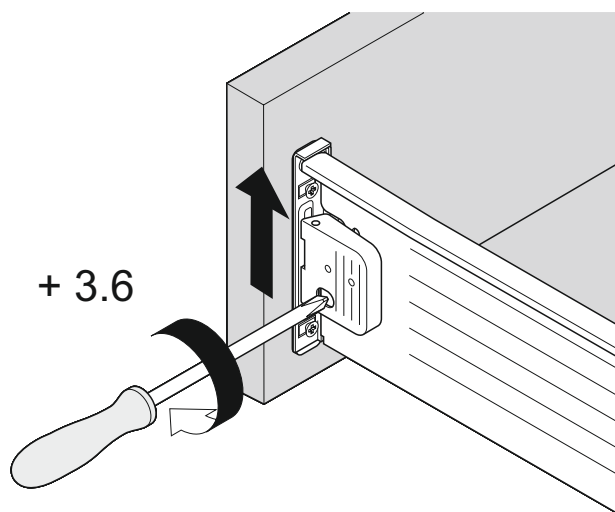
Регулювання нахилу фасаду



RU

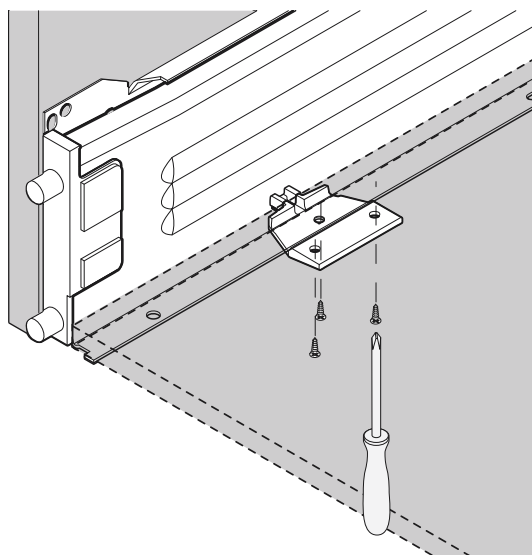
Регулировка наклона фасада

Регулювання по висоті



Регулировка по высоте

Тригер кріпиться до дна ящика



Тригер крепится ко дну ящика